

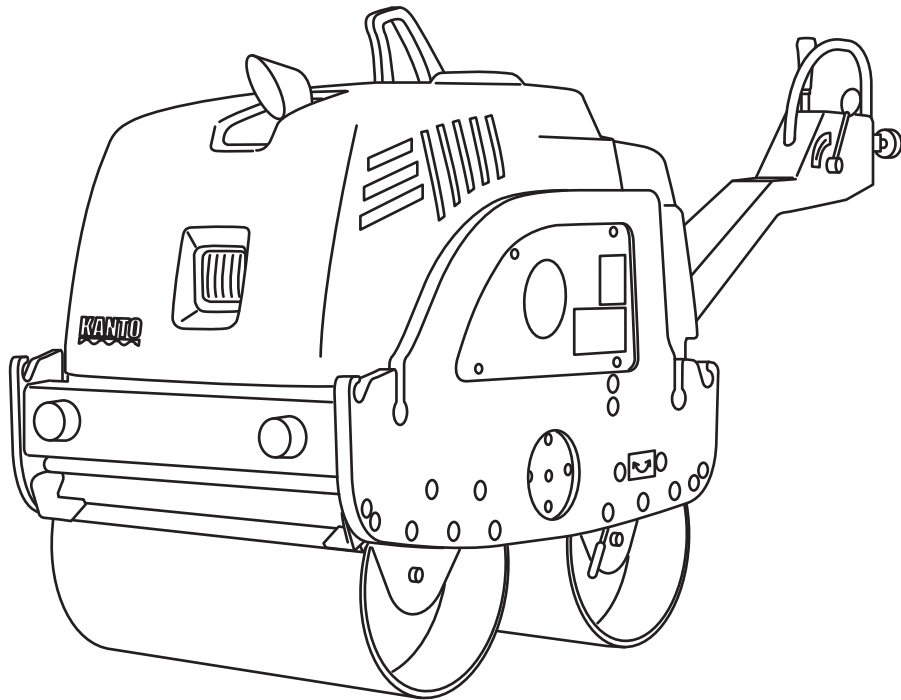
KANTO

Vibration Roller

ハンドガイドローラ
Hand Guided Roller

H650KS

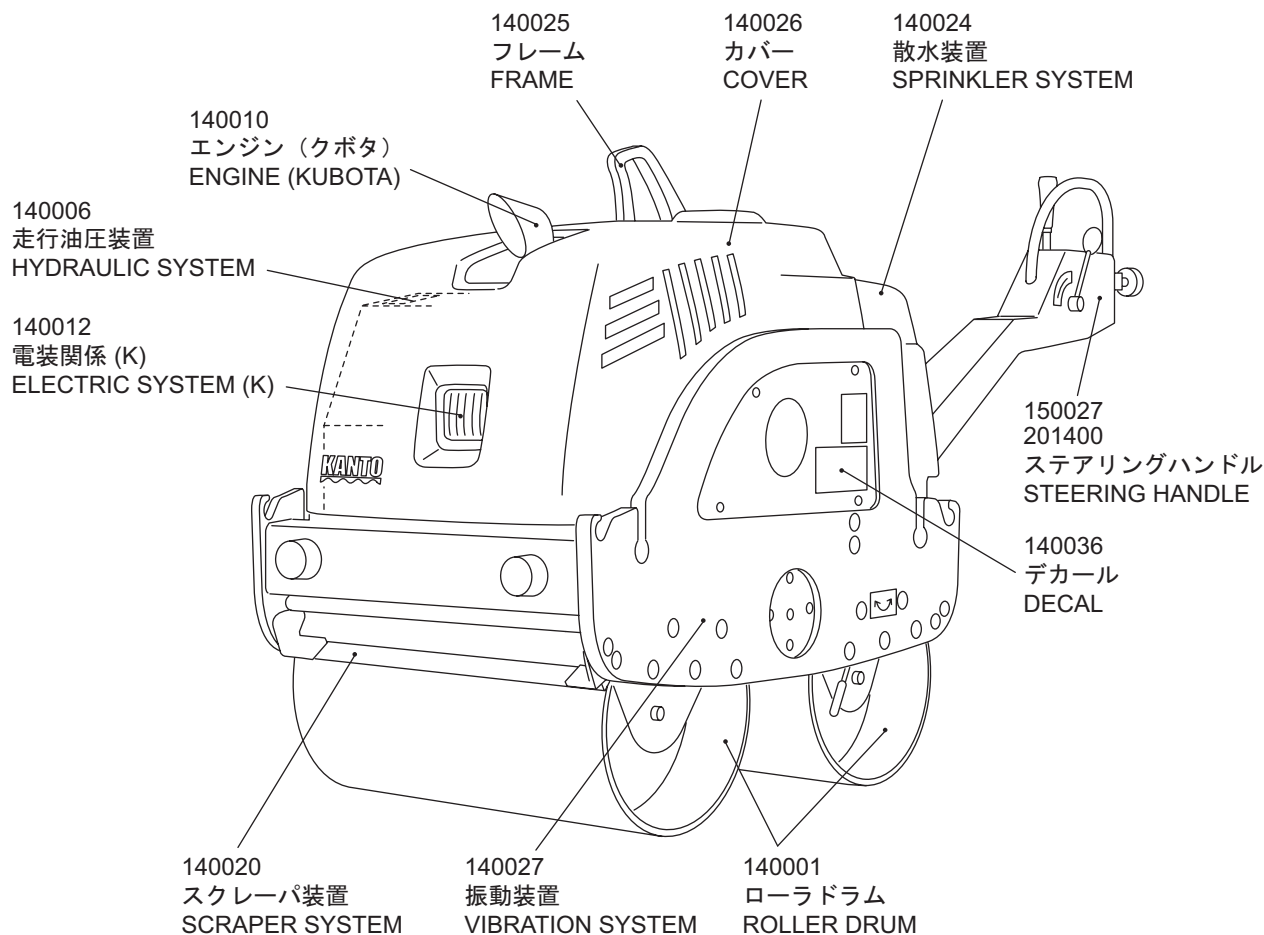
パーツリスト
Parts List



KANTO TEKKO CO., LTD

H650KS

装置別明細 Details of each device



補用部品の御注文について

Ordering spare parts

部品を御注文になる場合は、下記事項をご連絡ください。(*印必須)
又は末頁の部品注文書フォームを御利用願います。

When ordering parts, please inform us of the following items (* :requisite)
or please use the order sheet form in P.77.

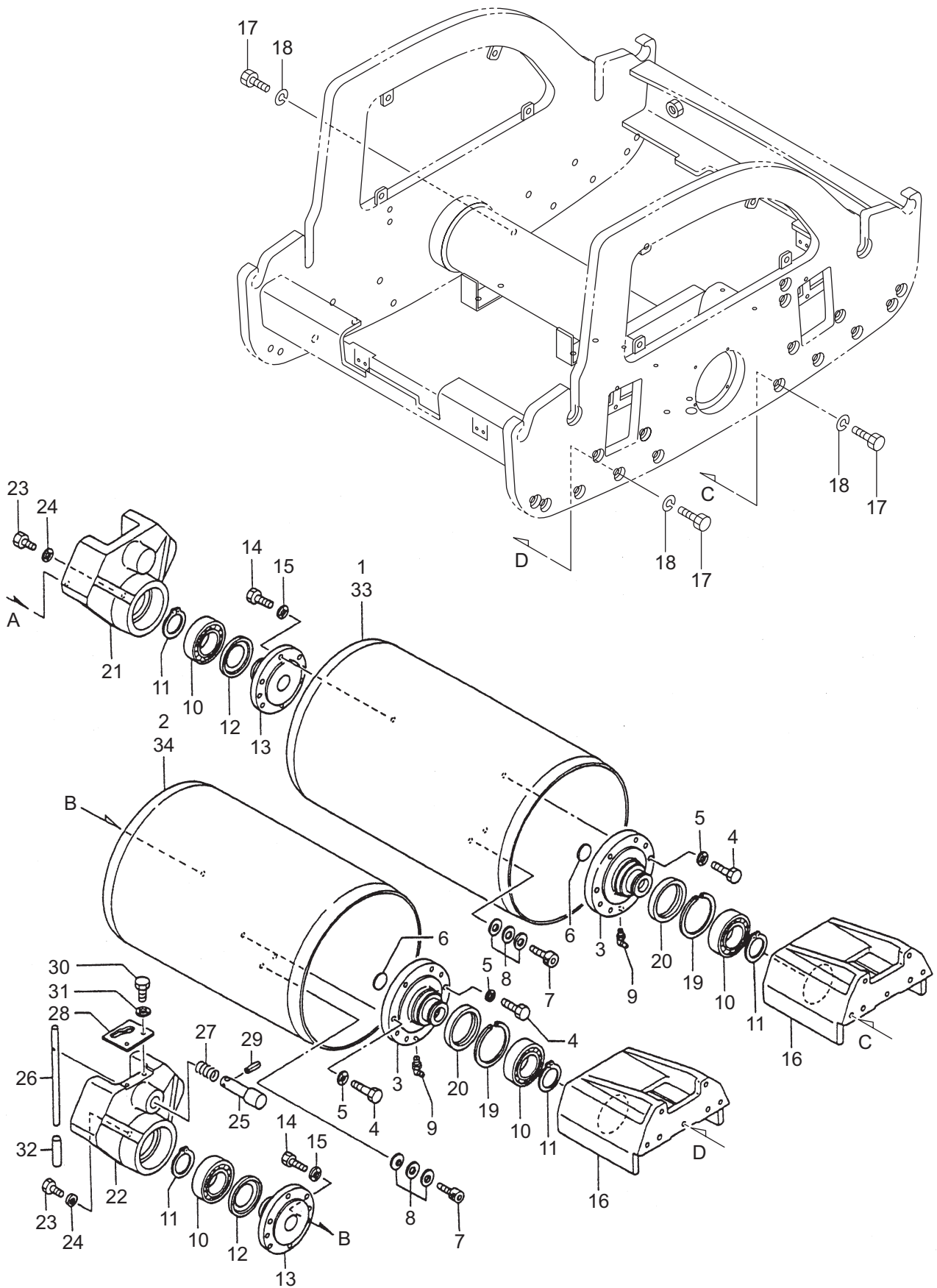
- * (1) 型式 _____ Model
- * (2) 製造番号 _____ Serial No.
- (3) 装置番号 _____ Group No.
- (4) キー番号 _____ Key No.
- * (5) 部品番号 _____ Parts No.
- (6) 部品名称 _____ Parts Name
- * (7) 数量 _____ Q'ty
- (8) 御購入年月日 _____ Date of delivery

目次

Contents

装置番号	装置名称	Description	Page
140001	ローラドラム	ROLLER DRUM	4
140020	スクレーパ装置	SCRAPER SYSTEM	6
140024	散水装置	SPRINKLER SYSTEM	8
140025	フレーム	FRAME	12
140026	カバー	COVER	14
140006	走行油圧装置	HYDRAULIC SYSTEM	16
140027	振動装置	VIBRATION SYSTEM	20
150027	ステアリングハンドル	STEERING HANDLE	24
201400	ステアリングハンドル	STEERING HANDLE	30
140010	エンジン (K)	ENGINE (K)	36
140012A	電装関係 (K)	ELECTRIC SYSTEM (K)	38
140036	デカール	DECAL	42
***	パーツインデックス	PARTS INDEX	46

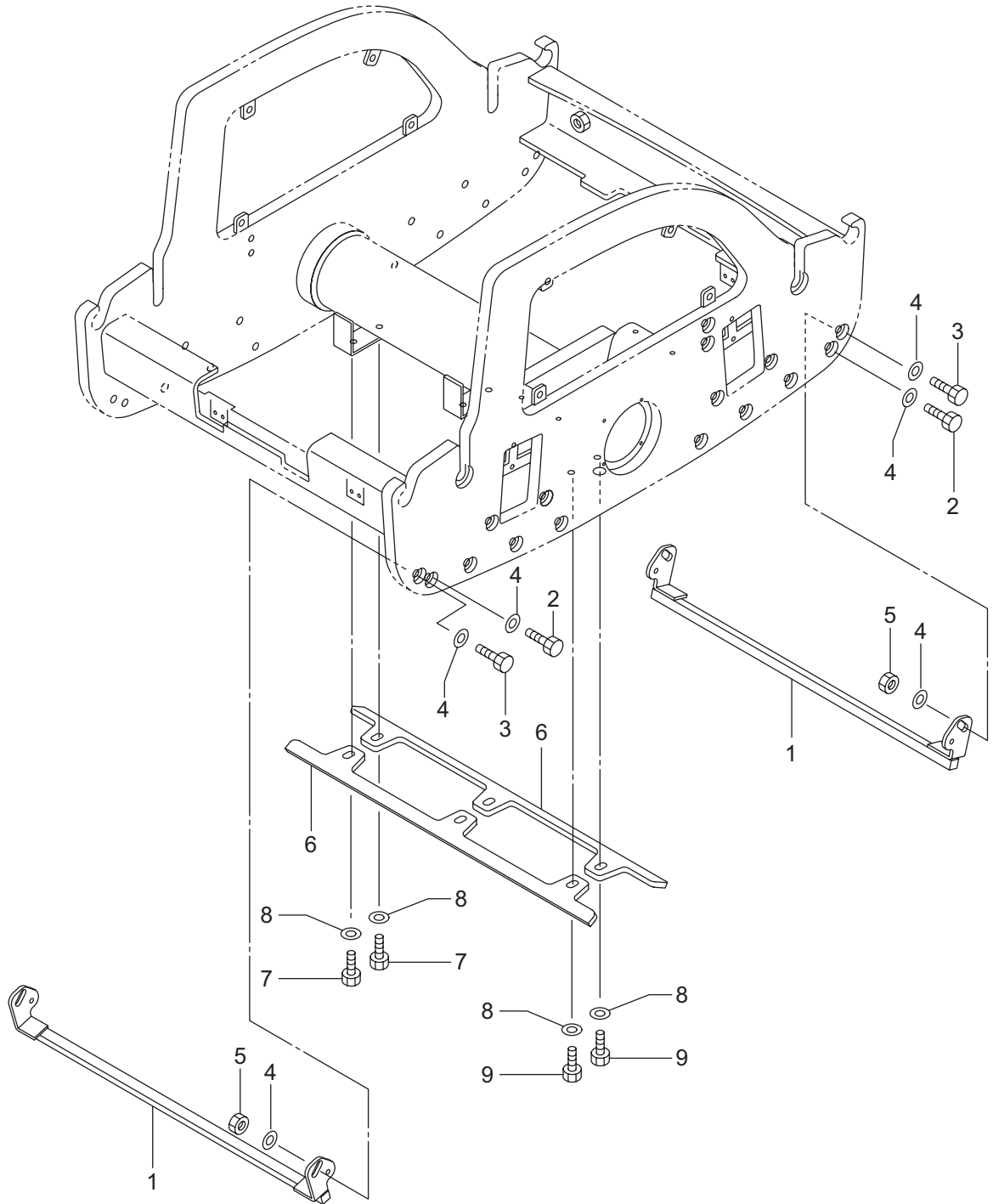
140001 ローラドラム ROLLER DRUM



140001 ローラドラム ROLLER DRUM

キー番号 Key No.	部品番号 Parts No.	部品名称	Parts Name	個数 Qty	備考 Remarks
1)1	141000	ローラドラム (F)	Roller drum (F)	1	
1)2	141001	ローラドラム (R)	Roller drum (R)	1	
3	141005	フランジ (R)	Flange (R)	2	
4	9049	六角ボルト	Hexagon bolt	12	M10 × 40 8.8
5	9630	ハードワッシャー	Hard washer	12	M10
6	9830	プラグ	Plug	2	
7	C10255	六角穴付ボルト	Hexagon socket bolt	4	M10 × 25
8	9630	ハードワッシャー	Hard washer	12	M10
9	9562	グリスニップル	Grease nipple	2	PT1/8C
10	1427	ベアリング	Bearing	4	6210 2RS C3
11	9287	軸用 C 形止メ輪	Circlip	4	S50
12	9840	ニロスリング	Nilos ring	2	φ 82.8
13	141077	フランジ (L)	Flange (L)	2	
14	9044	六角ボルト	Hexagon bolt	12	M10 × 30 8.8
15	9630	ハードワッシャー	Hard washer	12	M10
16	141002	ベアリングハウジング (R)	Bearing housing (R)	2	
17	C12252	六角ボルト	Hexagon bolt	20	M12 × 25
18	CW122	ハードワッシャー	Hard washer	20	M12
19	9277	穴用 C 形止メ輪	Circlip	2	R90
20	61033	オイルシール	Oil seal	2	VC68 × 90 × 7
21	141003	ベアリングハウジング (L/F)	Bearing housing (L/F)	1	
22	141004	ベアリングハウジング (L/R)	Bearing housing (L/R)	1	
23	9024	六角ボルト	Hexagon bolt	2	M8 × 16 8.8
24	9631	ハードワッシャー	Hard washer	2	M8
25	141194	ブレーキシャフト	Brake shaft	1	
26	141195	ブレーキレバー	Brake lever	1	
27	141008	スプリング (B)	Spring (B)	1	
28	141007	ガイドプレート	Guide plate	1	
29	9608	スプリングピン	Spring pin	1	φ 5 × 20
30	9530	六角ボルト	Hexagon bolt	2	M10 × 16 8.8
31	9630	ハードワッシャー	Hard washer	2	M10
32	141193	キャップ	Cap	1	
2)33	141267	ローラドラム (F)	Roller drum (F)	1	
2)34	141268	ローラドラム (R)	Roller drum (R)	1	
1)66-0394 号機まで		2)66-0395 号機から			

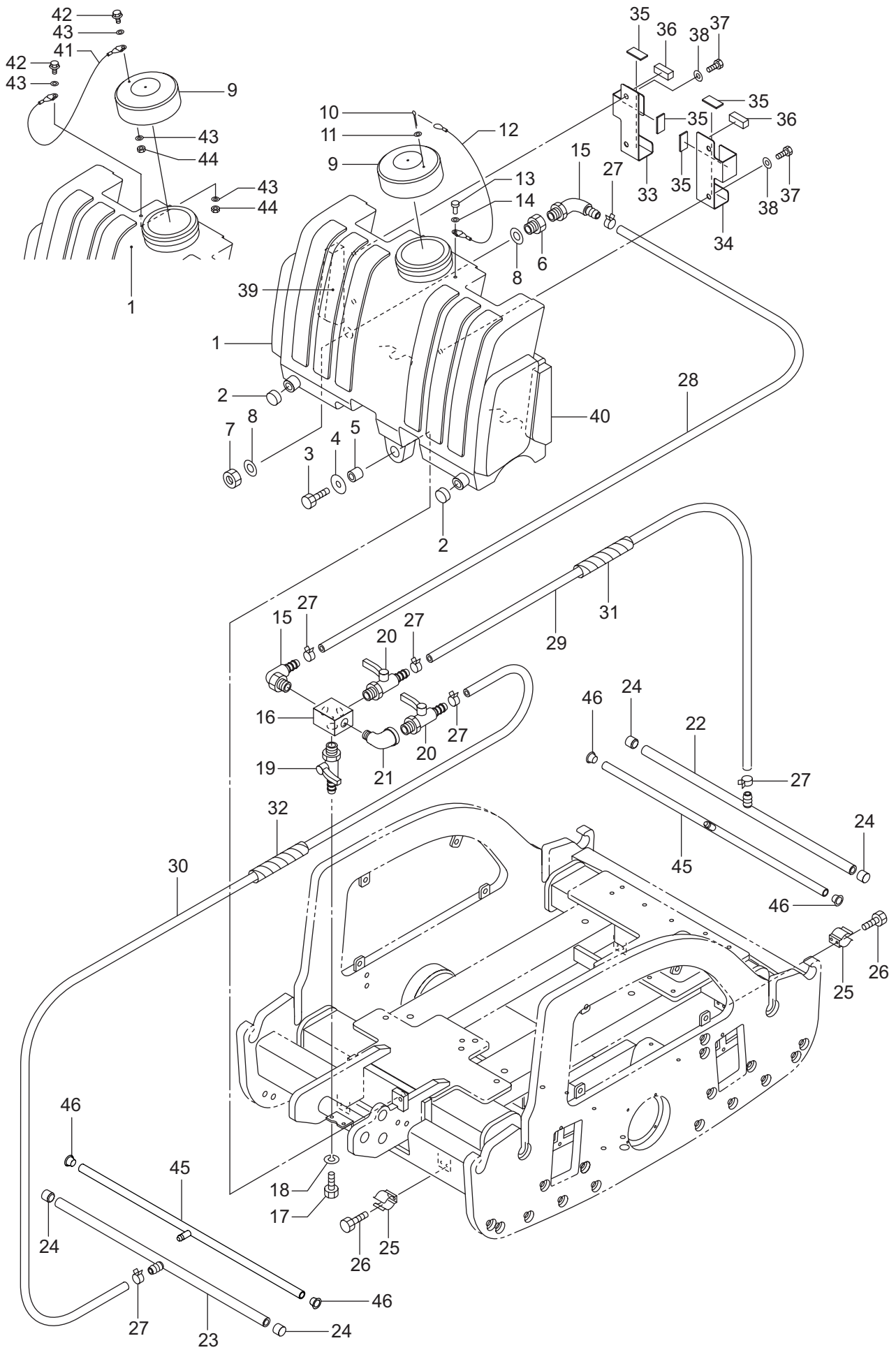
140020 スクレーパー装置 SCRAPER SYSTEM



140020 スクレーパー装置 SCRAPER SYSTEM

キー番号 Key No.	部品番号 Parts No.	部品名称	Parts Name	個数 Q'ty	備考 Remarks
1	141264	スクレーパー (外)	Scraper (outer)	2	
2	9041	六角ボルト	Hexagon bolt	4	M10 × 25 8.8
3	9048	六角ボルト	Hexagon bolt	4	M10 × 35 8.8
4	9630	ハードワッシャー	Hard washer	12	S10
5	CN102	U ナット	U Nut	4	M10
6	141260	スクレーパー (内)	Scraper (inner)	2	
7	9041	六角ボルト	Hexagon bolt	4	M10 × 25 8.8
8	9630	ハードワッシャー	Hard washer	6	S10
9	9039	六角ボルト	Hexagon bolt	2	M10 × 20 8.8

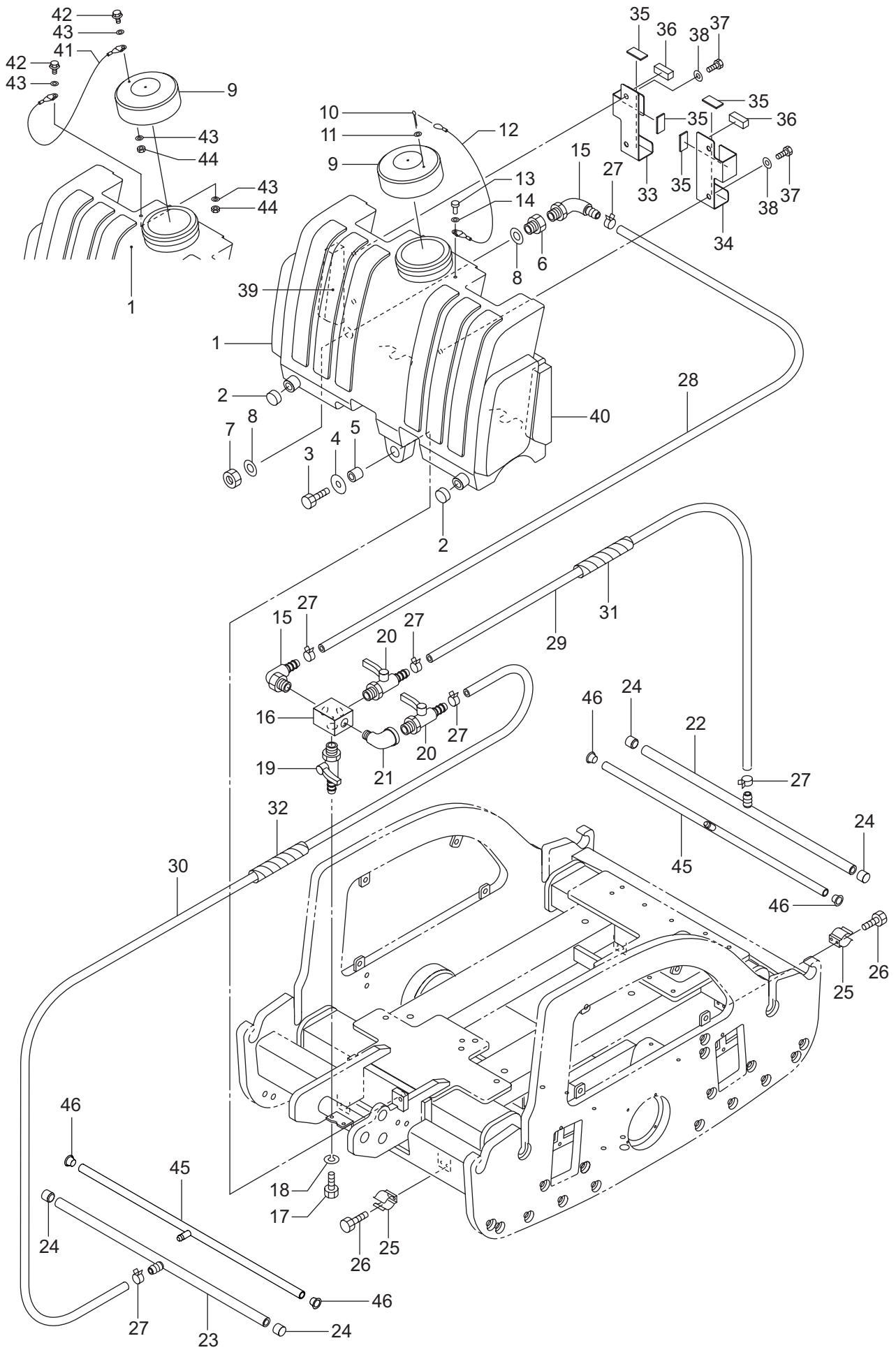
140024 散水装置 SPRINKLER SYSTEM



140024 散水装置 SPRINKLER SYSTEM

キー番号 Key No.	部品番号 Parts No.	部品名称	Parts Name	個数 Q'ty	備考 Remarks
1	141060	ウォータータンク	Water tank	1	
2	141060-1	キャップ	Cap	2	
3	9071	六角ボルト	Hexagon bolt	3	M12 × 45
4	141205	サポーティングワッシャー	Supporting washer	3	
5	141049	スペーサー	Spacer	3	
6	141196	コネクター	Connector	1	
7	141197	ナット	Nut	1	
8	141198	パッキン	Packing	2	
9	48096	ラバーキャップ	Rubber cap	1	
1)10	9323	ワリピン	Split pin	1	φ 3 × 35
1)11	9649	平ワッシャー	Washer	2	M3
1)12	141167	ワイヤーロープ	Wire rope	1	
1)13	9844	リベット	Cotter pin	1	
1)14	9649	平ワッシャー	Washer	2	M3
15	145540	エルボホースニップル	Elbow hose nipple	2	3/8 × φ 10
16	141068	ブロック	Block	1	
17	9012	六角ボルト	Hexagon bolt	2	M6 × 16 8.8
18	CW062	ハードワッシャー	Hard washer	2	M6
19	145521	ドレンコック	Drain cock	1	3/8
20	145531	レバーコック	Lever cock	2	3/8 × φ 10.5
21	53013	ストリートエルボ	Street elbow	1	3/8
3)22	141056	ノズルチューブ (F)	Nozzle tube (F)	1	
3)23	141122	ノズルチューブ (R)	Nozzle tube (R)	1	
3)24	48092	ラバープラグ	Rubber plug	4	
25	141083	ステークランプ	Stay clamp	4	
26	C06125	六角穴付ボルト	Hexagon socket bolt	8	M6 × 12
27	C003	ホースクリップ	Hose clip	6	T15
28	9954	ビニールホース	Vinyl hose	0.54m	φ 10 × φ 16, L=540
29	9954	ビニールホース	Vinyl hose	1.44m	φ 10 × φ 16, L=1440
30	9954	ビニールホース	Vinyl hose	0.28m	φ 10 × φ 16, L=280
31	CDP15	コルゲートチューブ	Corrugated tube	1.0m	φ 15
32	CDP15	コルゲートチューブ	Corrugated tube	0.3m	φ 15
33	151144	サポート (TL)	Support (TL)	1	t1.6

140024 散水装置 SPRINKLER SYSTEM



140024 散水装置 SPRINKLER SYSTEM

キー番号 Key No.	部品番号 Parts No.	部品名称	Parts Name	個数 Q'ty	備考 Remarks
34	151145	サポート (TR)	Support (TR)	1	t1.6
35	151147	ラバークッション	Rubber cushion	4	
36	151149	ラバークッション	Rubber cushion	2	
37	C08120	六角ボルト	Hexagon bolt	4	M8 × 12
38	9233	平ワッシャー	Washer	4	M8
39	151170	吸音材 (1) L	NOISE ABSORBENT	1	
40	151171	吸音材 (1) R	NOISE ABSORBENT	1	
2)41	122160	ワイヤーロープ Ass'y (2)	Wire rope ass'y (2)	1	
2)42	C05202	フランジ付六角ボルト	Hexagon bolt w/flange	2	M5 × 20
2)43	CW051	平ワッシャー	Washer	4	
2)44	CN051	Uナット	U Nut	2	M5
4)45	141360	ノズルチューブ	Nozzle tube	2	
4)46	145802	中栓	Plug	4	

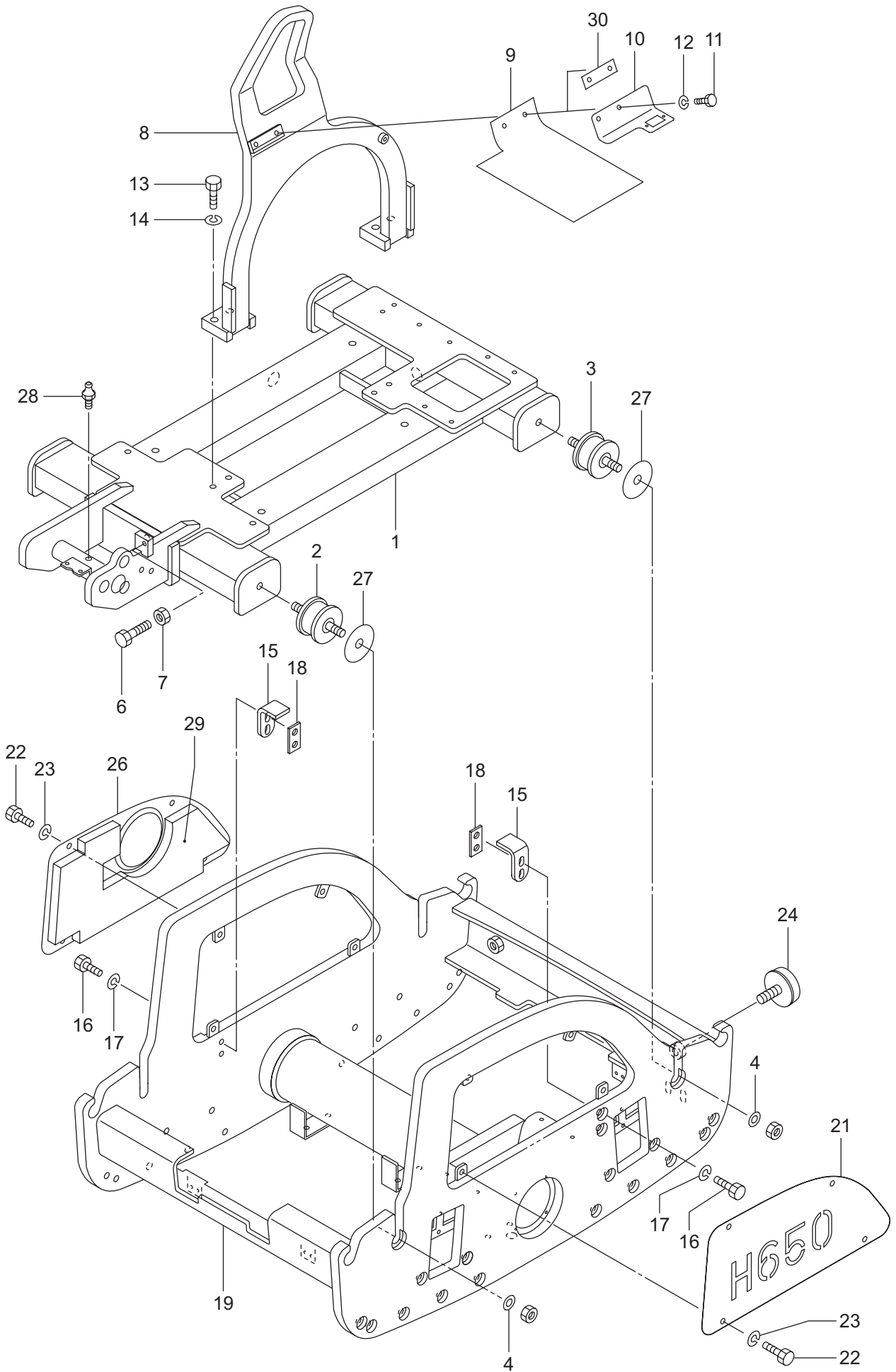
1) 66-0086 号機まで

2) 66-0087 号機から

3) 66-0087 号機まで

4) 66-0088 号機から

140025 フレーム FRAME



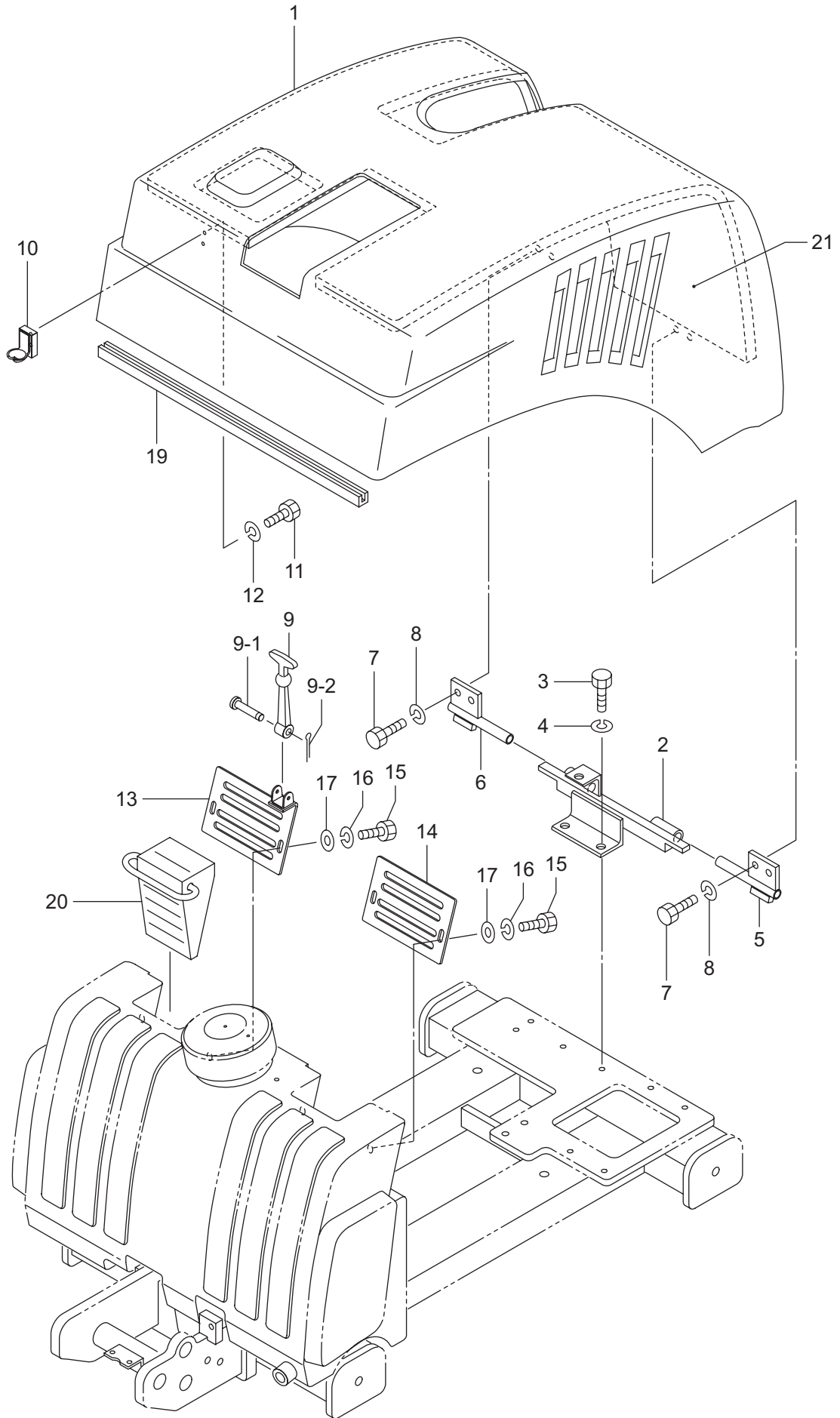
140025 フレーム FRAME

キー番号 Key No.	部品番号 Parts No.	部品名称	Parts Name	個数 Q'ty	備考 Remarks
1	141139	フレーム Ass'y	Frame ass'y	1	
2	141010	ラバーバッファ	Rubber buffer	2	Hs=65°
3	141150	ラバーバッファ	Rubber buffer	2	Hs=55°
4	9239	平ワッシャー	Washer	4	M16
5	9196	六角ナット	Hexagon nut	4	M16
6	9041	六角ボルト	Hexagon bolt	1	M10 × 25 8.8
7	9485	六角ナット	Hexagon nut	1	M10
8	141096	吊フック	Hanger hook	1	
9	141145	ラバープレート (A)	Rubber plate (A)	1	
1)10	141229	プレート	Plate	1	
11	9024	六角ボルト	Hexagon bolt	2	M8 × 16 8.8
12	9631	ハードワッシャー	Hard washer	2	M8
13	9069	六角ボルト	Hexagon bolt	4	M12 × 40 8.8
14	CW122	ハードワッシャー	Hard washer	4	M12
15	141080	ストッパーアングル	Stopper angle	2	
16	9044	六角ボルト	Hexagon bolt	4	M10 × 30 8.8
17	9630	ハードワッシャー	Hard washer	4	M10
18	141081	タッププレート	Tap plate	2	
19	141265	ロールボディー Ass'y	Roll body ass'y	1	
21	141075	サイドカバー R	Side cover R	1	
22	C08120	六角ボルト	Hexagon bolt	8	M8 × 12 8.8
23	9631	ハードワッシャー	Hard washer	8	M8
24	141191	バンパー	Bumper	2	
26	141074	サイドカバー L	Side cover L	1	クボタ用 For Kubota
27	151042	シム	Shim	4	
28	9170	グリスニップル	Grease nipple	1	A-M6 × 0.75
29	151173	吸音材 (3)	NOISE ABSORBENT	1	
2)30	141144	プレート	Plate	1	

1)66-0407 号機まで

2)66-0408 号機から

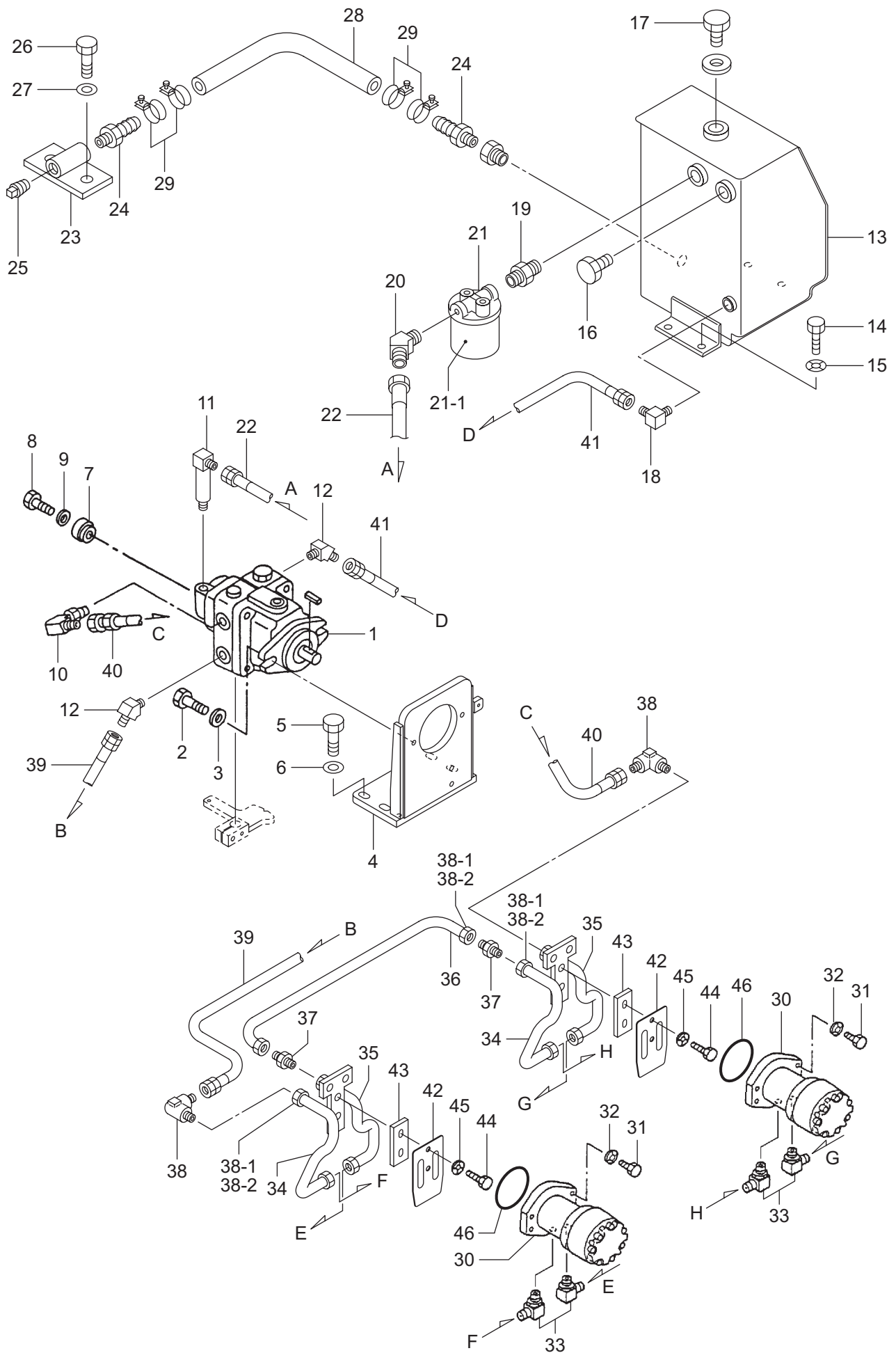
140026 カバー COVER



140026 カバー COVER

キー番号 Key No.	部品番号 Parts No.	部品名称	Parts Name	個数 Q'ty	備考 Remarks
1	141100	カバー	Cover	1	
2	141064	ブラケット	Bracket	1	
3	9041	六角ボルト	Hexagon bolt	2	M10 × 25 8.8
4	9630	ハードワッシャー	Hard washer	2	M10
5	141084	サポート R	Support R	1	
6	141085	サポート L	Support L	1	
7	9041	六角ボルト	Hexagon bolt	4	M10 × 25 8.8
8	9630	ハードワッシャー	Hard washer	4	M10
9	9425	ラバーフードキャッチ	Rubber hood catch	1	
10	141099	ブラケット	Bracket	1	
11	9012	六角ボルト	Hexagon bolt	2	M6 × 16 8.8
12	45053	サポーティングワッシャー	Supporting washer	2	φ 6.5 × φ 22 × t2.5
13	141079	サポート L	Support L	1	
14	141091	サポート R	Support R	1	
15	9011	六角ボルト	Hexagon bolt	4	M6 × 12 8.8
16	9533	バネザガネ	Spring washer	4	M6
17	45053	サポーティングワッシャー	Supporting washer	4	φ 6.5 × φ 22 × t2.5
19	105006	トリムシール	Trim seal	1	TEM-1011-05, L=650mm
20	145411	歯止め	Stopper	2	
21	151172	吸音材 (2)	NOISE ABSORBENT	1	

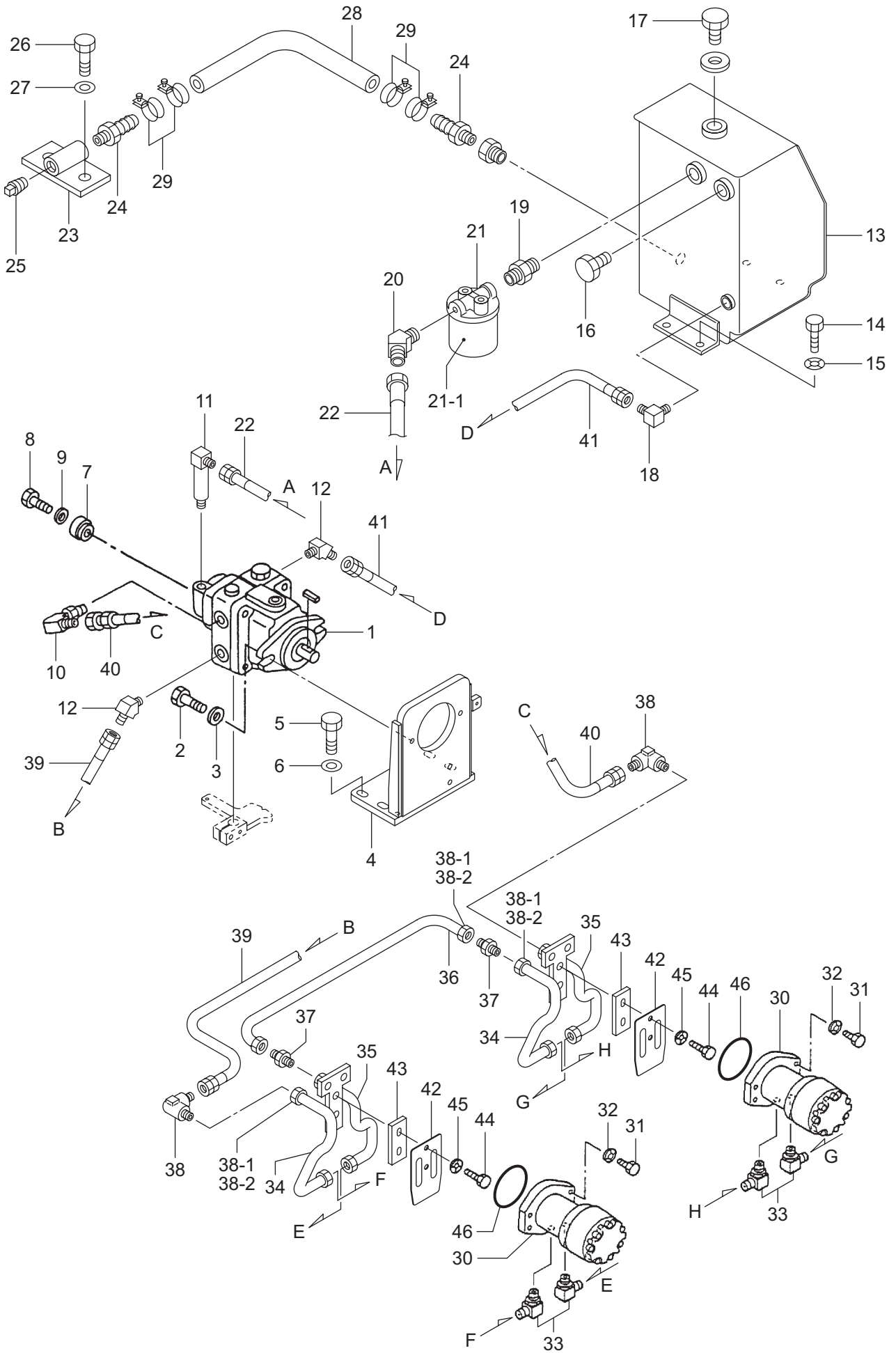
140006 走行油压装置 HYDRAULIC SYSTEM



140006 走行油圧装置 HYDRAULIC SYSTEM

キー番号 Key No.	部品番号 Parts No.	部品名称	Parts Name	個数 Q'ty	備考 Remarks
1	095001	トラベルポンプ	Travel pump	1	
2	9041	六角ボルト	Hexagon bolt	2	M10 × 25 8.8
3	9630	ハードワッシャー	Hard washer	2	M10
4	141078	ポンプサポート	Pump support	1	
5	9041	六角ボルト	Hexagon bolt	4	M10 × 25 8.8
6	9630	ハードワッシャー	Hard washer	4	M10
7	141092	カップリングボス	Coupling boss	1	
8	9010	六角ボルト	Hexagon bolt	1	M6 × 10 8.8
9	45053	サポーティングワッシャー	Supporting washer	1	φ 6.5 × φ 22 × t2.5
10	305163	90° エルボ	90° Elbow	1	
11	145404	90° ロングエルボ	90° Long elbow	1	
12	145402	45° エルボ	45° Elbow	2	
13	141027	作動油タンク	Hydraulic oil tank	1	
14	9530	六角ボルト	Hexagon bolt	4	M10 × 16 8.8
15	9630	ハードワッシャー	Hard washer	4	M10
16	1859	オイルレベルゲージ	Oil level gauge	1	
17	095003	スクリュウプラグ	Screw plug	1	
18	305171	90° エルボ	90° Elbow	1	
19	145405	ニップル	Nipple	1	1/2
20	145403	45° エルボ	45° Elbow	1	
21	1858	オイルフィルター	Oil filter	1	21-1を含む Including 21-1
21-1	1858-1	カートリッジエレメント	Cartridge element	(1)	
22	145407	ハイドロリックホース	Hydraulic hose	1	1/2", 3.5MPa, L=350
23	094028	ドレンユニオン	Drain union	1	
24	64059	ホースニップル	Hose nipple	2	1/2" × φ 14
25	53003	プラグ	Plug	1	15A
26	9024	六角ボルト	Hexagon bolt	2	M8 × 16 8.8
27	9631	ハードワッシャー	Hard washer	2	M8
28	9827	タイユホース	Oilproof hose	0.4m	φ 12
29	C061	ワイヤーバンド	Wire band	4	φ 23
30	63026	トラベルモーター	Travel motor	2	
31	9044	六角ボルト	Hexagon bolt	8	M10 × 30 8.8

140006 走行油压装置 HYDRAULIC SYSTEM

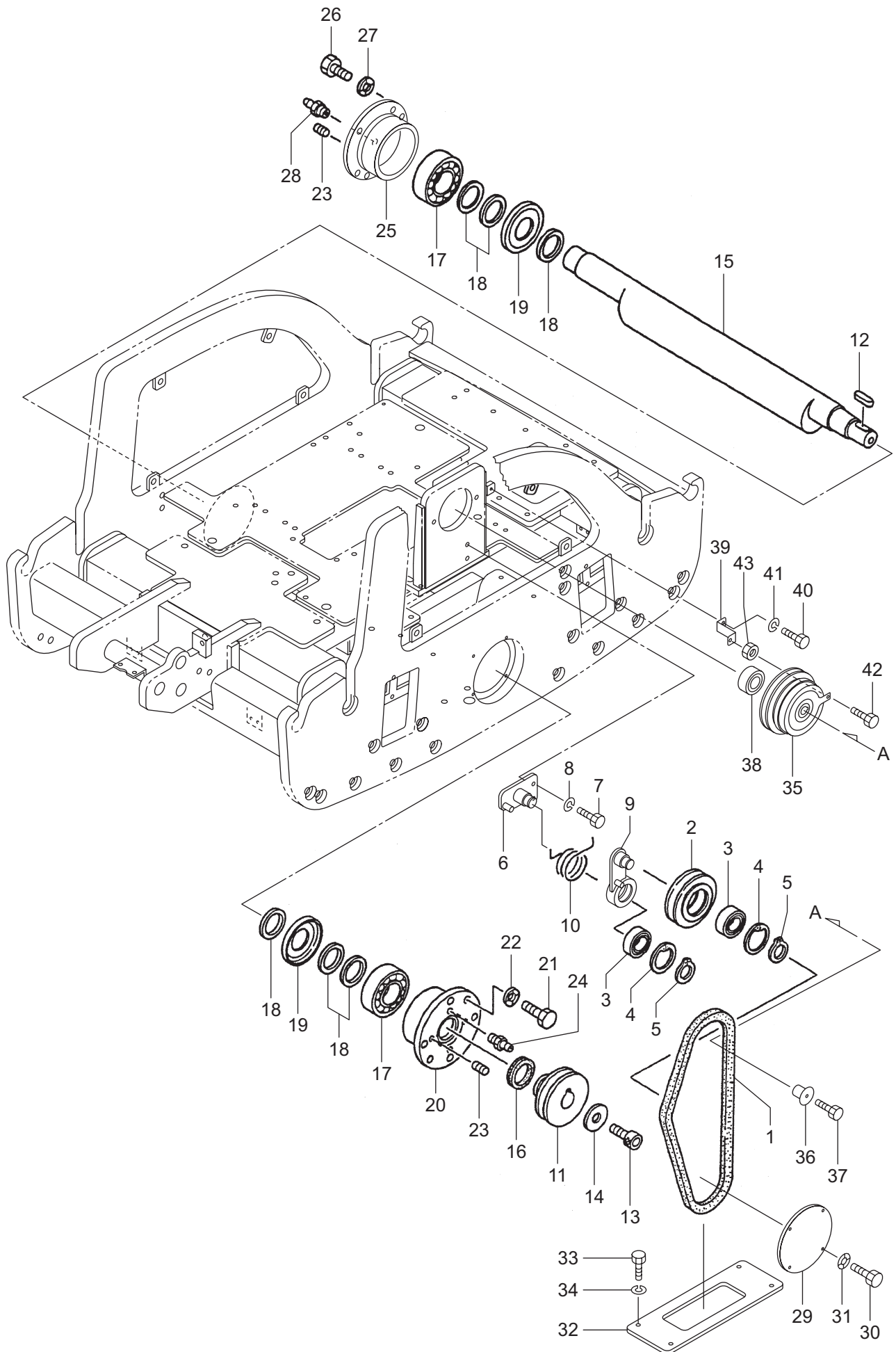


140006 走行油圧装置 HYDRAULIC SYSTEM

キー番号 Key No.	部品番号 Parts No.	部品名称	Parts Name	個数 Q'ty	備考 Remarks
32	9630	ハードワッシャー	Hard washer	8	M10
33	64121	90° エルボ	90° Elbow	4	12 × 1/2
34	141033	パイプ (1)	Pipe (1)	2	
35	141034	パイプ (2)	Pipe (2)	2	
36	141035	パイプ (3)	Pipe (3)	1	
37	64120	ユニオン	Union	2	12 × 3/8
38	095005	ユニオンエルボ	Union elbow	2	12 × 3/8
38-1	095005-1	パイプ接続ユニオン (ナット)	Union (nut)	4	
38-2	095005-2	パイプ接続ユニオン(スリーブ)	Union (sleeve)	4	
39	145408	ハイドロリックホース	Hydraulic hose	1	3/8", 17MPa, L=300
40	095012	ハイドロリックホース	Hydraulic hose	1	3/8", 17MPa, L=640
41	145409	ハイドロリックホース	Hydraulic hose	1	3/8", 3.5MPa, L=240
42	141082	カバー	Cover	2	
43	141119	スペーサ	Spacer	2	
44	9028	六角ボルト	Hexagon bolt	4	M8 × 25 8.8
45	9631	ハードワッシャー	Hard washer	4	M8
1)46	C0152	O-リング	O-ring	2	

1) 66-0078 号機から

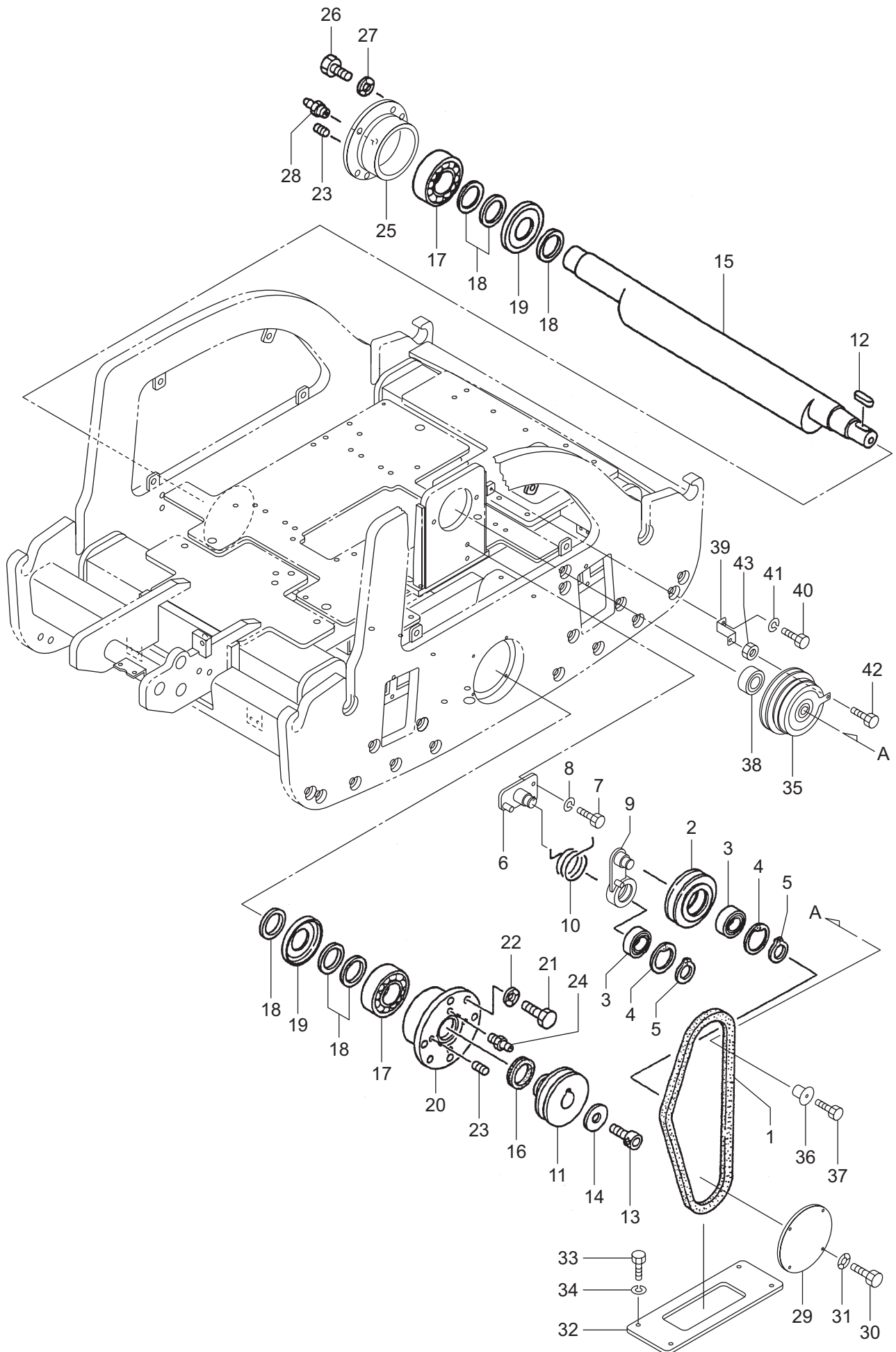
140027 振動裝置 VIBRATION SYSTEM



140027 振動装置 VIBRATION SYSTEM

キー番号 Key No.	部品番号 Parts No.	部品名称	Parts Name	個数 Q'ty	備考 Remarks
1	095017	V-ベルト	V-belt	1	A36 レッド
2	141200	プーリ	Pulley	1	
3	51094	ベアリング	Bearing	2	6004 2RS
4	9531	穴用 C 形止メ輪	Circlip	2	R42
5	9280	軸用 C 形止メ輪	Circlip	2	S20
6	151037	サポート A	Support A	1	
7	9024	六角ボルト	Hexagon bolt	2	M8 × 16 8.8
8	9631	ハードワッシャー	Hard washer	2	S8
9	151036	サポート B	Support B	1	
10	151038	スプリング	Spring	1	
11	151169	プーリ	Pulley	1	
12	9357	フィッティングキー	Fitting key	1	7 × 7 × 23
13	C10155	六角穴付ボルト	Hexagon socket bolt	4	M10 × 15
14	9529	ワッシャー	Washer	1	φ 10.5 × φ 38 × t3.2
15	141011	バイブレータシャフト	Vibrator shaft	1	
16	0435	V-リング	V-ring	1	V35A
17	145412	シリンダーローラベアリング	Cylinder roller bearing	2	NJ 2207 ECP C4
18	9266	サポーティングディスク	Supporting disc	6	φ 35 × φ 45 × t2.5
19	3065	ニロスリング	Nilos ring	2	30207 AV
20	141201	ベアリングフランジ (R)	Bearing flange (R)	1	
21	9028	六角ボルト	Hexagon bolt	8	M8 × 25 8.8
22	9631	ハードワッシャー	Hard washer	8	M8
23	9148	六角穴付止メネジ	Hexagon socket screw	4	M6 × 6 平
24	9171	グリスニップル	Grease nipple	1	MT6 × 0.75B
25	141015	ベアリングフランジ (L)	Bearing flange (L)	1	
26	9025	六角ボルト	Hexagon bolt	4	M8 × 20 8.8
27	9631	ハードワッシャー	Hard washer	4	M8
28	9170	グリスニップル	Grease nipple	1	MT6 × 0.75A
29	141012	カバー	Cover	1	
30	C08120	六角ボルト	Hexagon bolt	4	M8 × 12 8.8
31	9631	ハードワッシャー	Hard washer	1	M8
32	141013	ダストカバー	Dust cover	1	
33	9024	六角ボルト	Hexagon bolt	4	M8 × 16 8.8

140027 振動裝置 VIBRATION SYSTEM

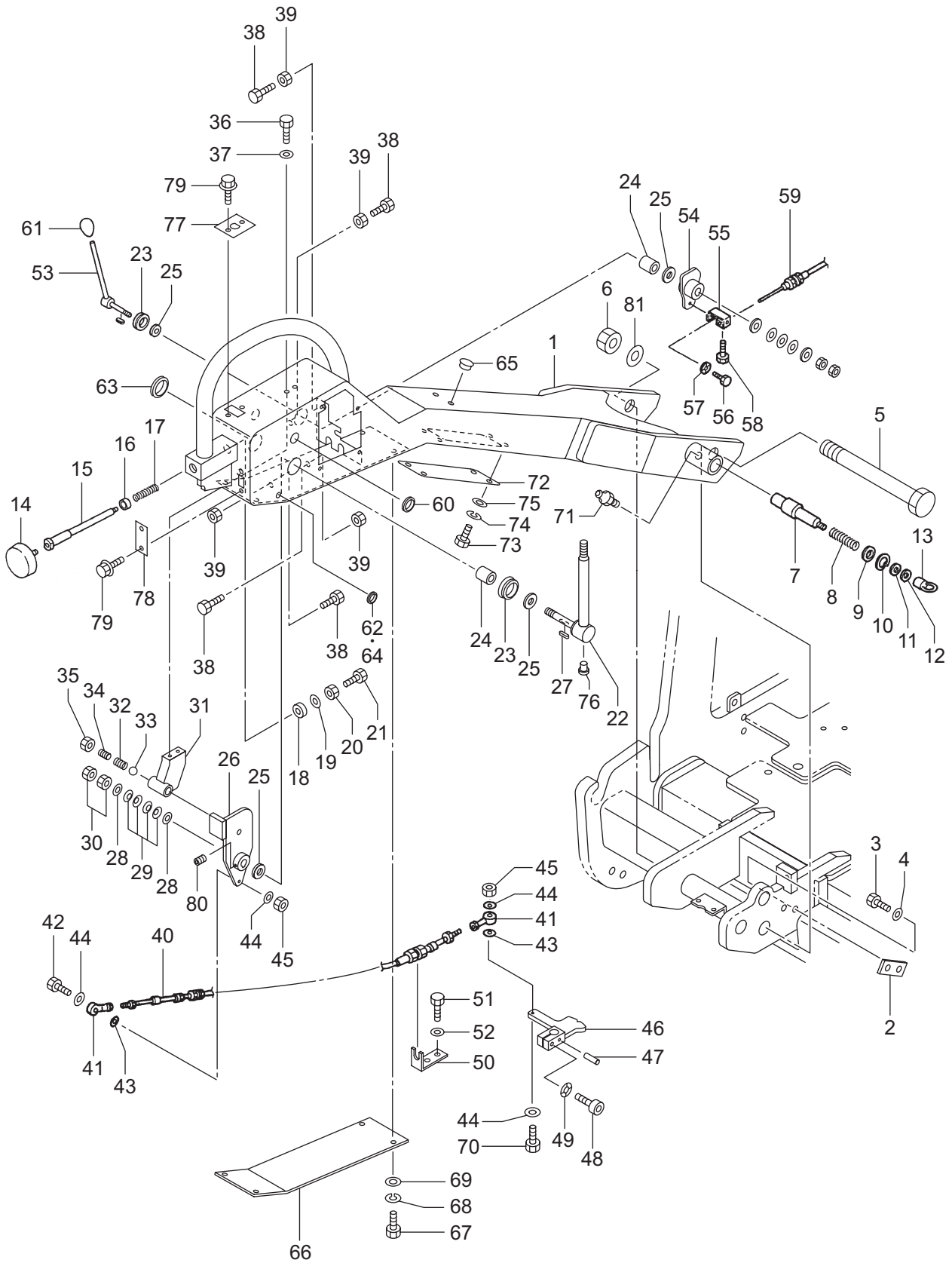


140027 振動装置 VIBRATION SYSTEM

キー番号 Key No.	部品番号 Parts No.	部品名称	Parts Name	個数 Q'ty	備考 Remarks
34	45634	サポーティングワッシャー	Supporting washer	4	$\phi 8.5 \times \phi 25 \times t3.2$
35	145401	電磁クラッチ	Electromagnetic clutch	1	
36	141071	スリーブ	Sleeve	1	
37	C06355	六角穴付ボルト	Hexagon socket bolt	1	M6 \times 35
38	141070	スペーサー	Spacer	1	
39	141072	サポート	Support	1	
40	9012	六角ボルト	Hexagon bolt	1	M6 \times 16 8.8
41	CW062	ハードワッシャー	Hard washer	1	M6
42	C06250	六角ボルト	Hexagon bolt	1	M6 \times 25 8.8
43	9186	六角ナット	Hexagon nut	1	M6

150027 ステアリングハンドル STEERING HANDLE

66-0407 号機まで



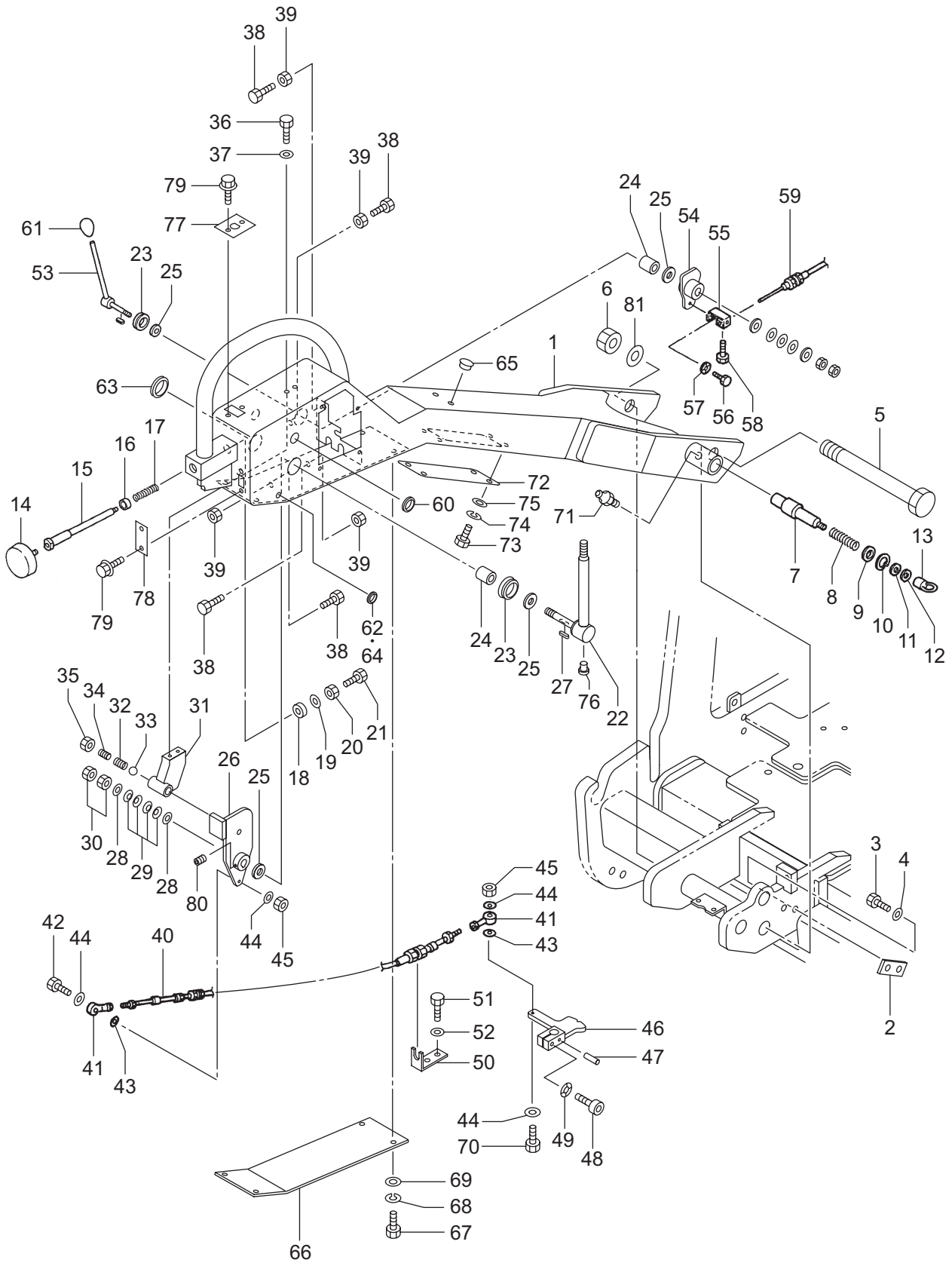
150027 ステアリングハンドル STEERING HANDLE

66-0407 号機まで

キー番号 Key No.	部品番号 Parts No.	部品名称	Parts Name	個数 Q'ty	備考 Remarks
1	151118	ステアリングハンドル	Steering handle	1	
2	141067	タッププレート	Tap plate	1	
3	9044	六角ボルト	Hexagon bolt	2	M10 × 30 8.8
4	9630	ハードワッシャー	Hard washer	2	M10
5	141048	ボルト	Bolt	1	
6	CN241	U-ナット	U-nut	1	M24
7	141069	スピンドル	Spindle	1	
8	141192	スプリング (H)	Spring (H)	1	
9	9229	ワッシャー	Washer	1	φ 20.5 × φ 24.5 × t2.3
10	9296	穴用 C 形同心止め輪	Circlip	1	25 × 1.2
11	9239	平ワッシャー	Washer	1	M16
12	9235	平ワッシャー	Washer	1	M10
13	9207	アイナット	Eye nut	1	M10
14	141191	ラバーバッファ	Rubber buffer	1	
15	141022	ロッド	Rod	1	
16	1713	ブッシュ	Bush	1	
17	141188	スプリング (S)	Spring (S)	1	
18	3130	ブッシュ	Bush	1	
19	9235	平ワッシャー	Washer	1	M10
20	9902	六角ナット	Hexagon nut	1	M10
21	C10306	六角穴付ボタンボルト	Hexagon socket button bolt	1	M10 × 30
22	151135	ドライブレバー (R)	Drive lever (R)	1	
23	61061	V-リング	V-ring	2	V30-S
24	1882	ブッシュ	Bush	2	φ 12 × φ 14-10
25	1518	ディスクレジン	Disc resin	4	φ 13 × φ 30 × t4.0
26	151136	ドライブサポート (R)	Drive support (R)	1	
27	45720	フィッティングキー	Fitting key	2	5 × 5 × 20
28	9236	平ワッシャー	Washer	4	M12
29	9246	カップスプリング	Cup spring	8	12
30	9192	六角ナット	Hexagon nut	4	M12
31	151134	スプリングガイド (R)	Spring guide (R)	1	
32	41086	スプリング	Spring	1	
33	51028	スチールボール	Steel ball	1	17/32

150027 ステアリングハンドル STEERING HANDLE

66-0407 号機まで



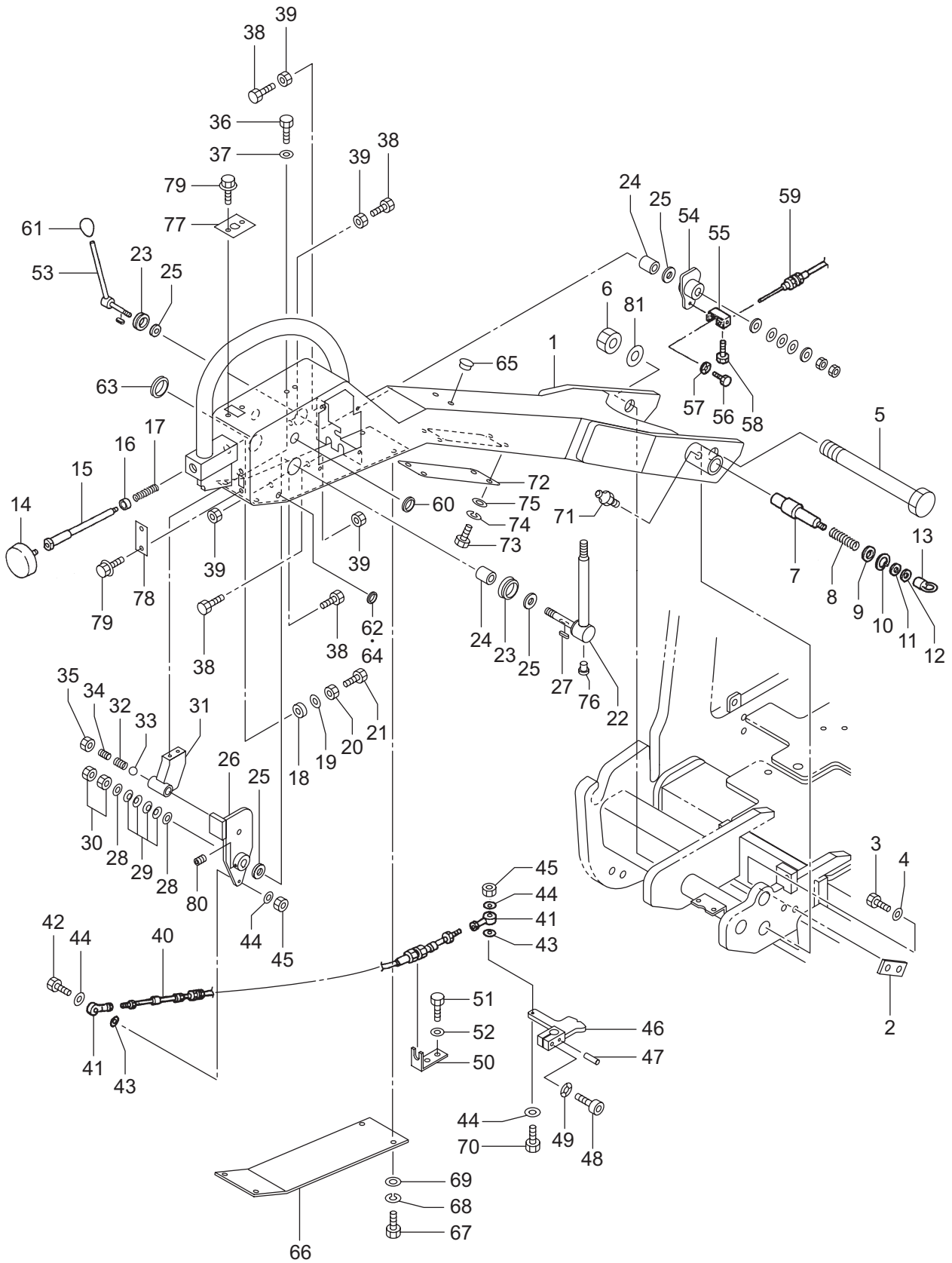
150027 ステアリングハンドル STEERING HANDLE

66-0407 号機まで

キー番号 Key No.	部品番号 Parts No.	部品名称	Parts Name	個数 Q'ty	備考 Remarks
34	C16257	六角穴付止めネジ	Hexagon socket screw	1	M16 × 25 平
35	9196	六角ナット	Hexagon nut	1	M16
36	9025	六角ボルト	Hexagon bolt	2	M8 × 20 8.8
37	9631	ハードワッシャー	Hard washer	2	M8
38	9029	六角ボルト	Hexagon bolt	4	M8 × 30 8.8
39	9187	六角ナット	Hexagon nut	4	M8
40	145610	ドライブケーブル	Drive cable	1	L=1650
41	66026	リンクボール	Link ball	2	M5
42	9007	六角ボルト	Hexagon bolt	1	M5 × 25
43	CW062	ハードワッシャー	Hard washer	2	M6
44	9231	平ワッシャー	Washer	4	M5
45	CN051	Uナット	U nut	2	M5
46	141030	レバー	Lever	1	
47	9331	スプリングピン	Spring pin	1	φ 6 × 30
48	9029	六角ボルト	Hexagon bolt	1	M8 × 30 8.8
49	9631	ハードワッシャー	Hard washer	1	M8
50	141044	ケーブルサポート	Cable support	1	
51	9024	六角ボルト	Hexagon bolt	2	M8 × 16
52	9631	ハードワッシャー	Hard washer	1	M8
53	141086	アクセルレバー	Accel lever	1	
54	141087	スロットルレバー	Throttle lever	1	
55	141190	ケーブルホルダー	Cable holder	1	
56	C06080	六角ボルト	Hexagon bolt	1	M6 × 8
57	CW062	ハードワッシャー	Hard washer	1	M6
58	9003	六角ボルト	Hexagon bolt	1	M5 × 10
59	145410	ガスケーブル	Gas cable	1	
60	145693	メクラブッシュ	Bush	1	
61	141189	ゴムキャップ	Rubber cap	1	
62	145690	ホールプラグ	Hole plug	1	CP-30-HP-4
63	145698	ホールプラグ	Hole plug	3	CP-30-HP-16
64	145692	グロメット	Grommet	1	G-72
65	135107	ホールプラグ	Hole plug	4	CP-30-HP-3
66	151128	カバー (B)	Cover (B)	1	

150027 ステアリングハンドル STEERING HANDLE

66-0407 号機まで



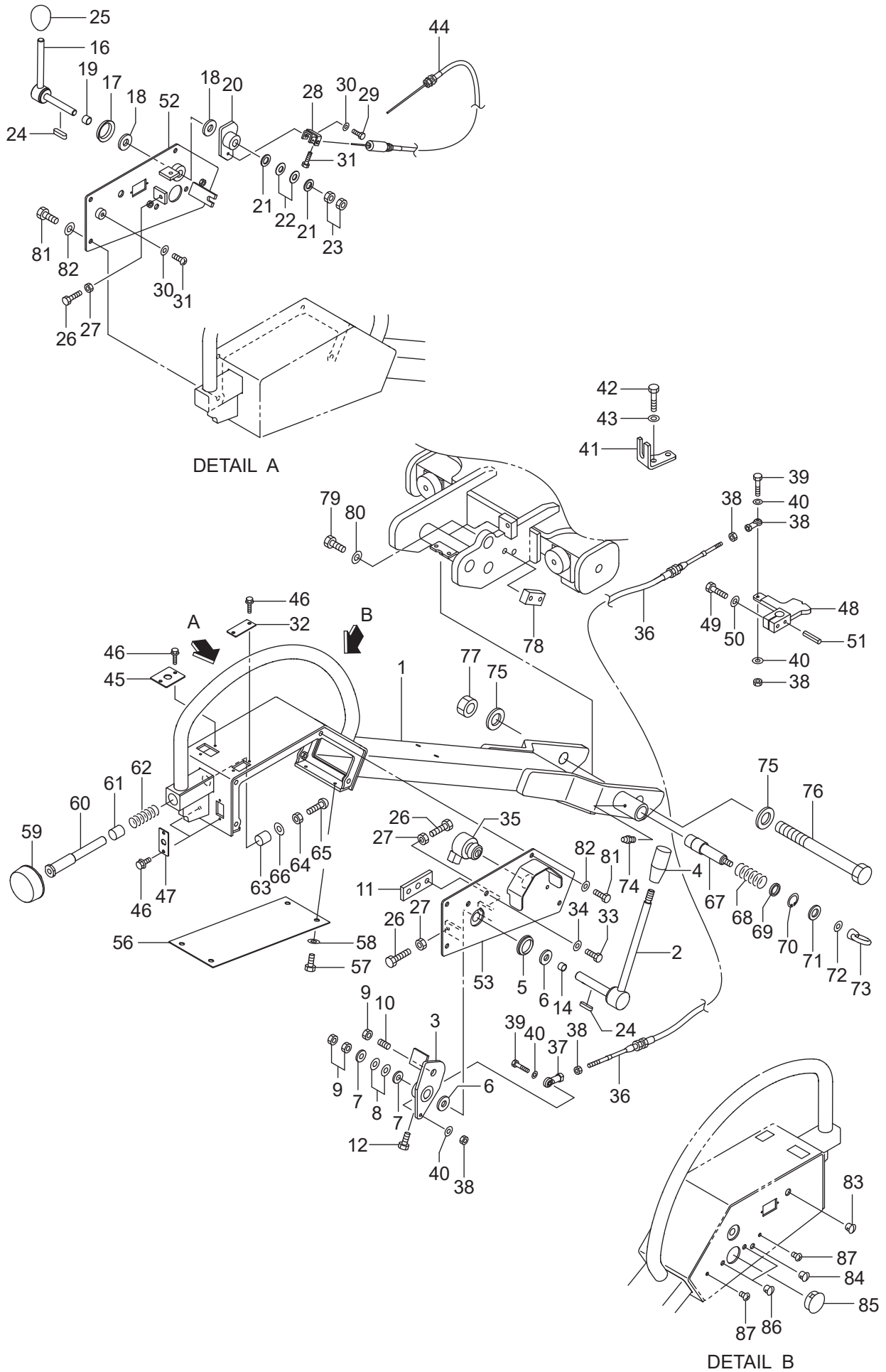
150027 ステアリングハンドル STEERING HANDLE

66-0407 号機まで

キー番号 Key No.	部品番号 Parts No.	部品名称	Parts Name	個数 Q'ty	備考 Remarks
67	9011	六角ボルト	Hexagon bolt	4	M6 × 12 8.8
68	9533	バネ座金	Spring washer	4	M6
69	9232	平ワッシャー	Washer	4	M6
70	9009	六角ボルト	Hexagon bolt	1	M5 × 30 11T
71	9170	グリスニップル	Grease nipple	1	A-M6 × 0.75
72	151129	カバー (C)	Cover (C)	1	
73	9011	六角ボルト	Hexagon bolt	4	M6 × 12 8.8
74	9533	バネ座金	Spring washer	4	M6
75	9232	平ワッシャー	Washer	4	M6
76	145542	ブッシュ	Bush	1	
77	151132	スイッチプレート (B)	Switch plate (B)	1	
78	151133	メクラプレート	Plate	1	
79	9002	フランジ付き六角ボルト	Hexagon bolt w/flange	6	M5 × 12 7
80	9152	六角穴付止メネジ	Hollow set screw	2	M6 × 12
81	9951	平ワッシャー	Washer	1	S24

201400 ステアリングハンドル STEERING HANDLE

66-0408 号機から



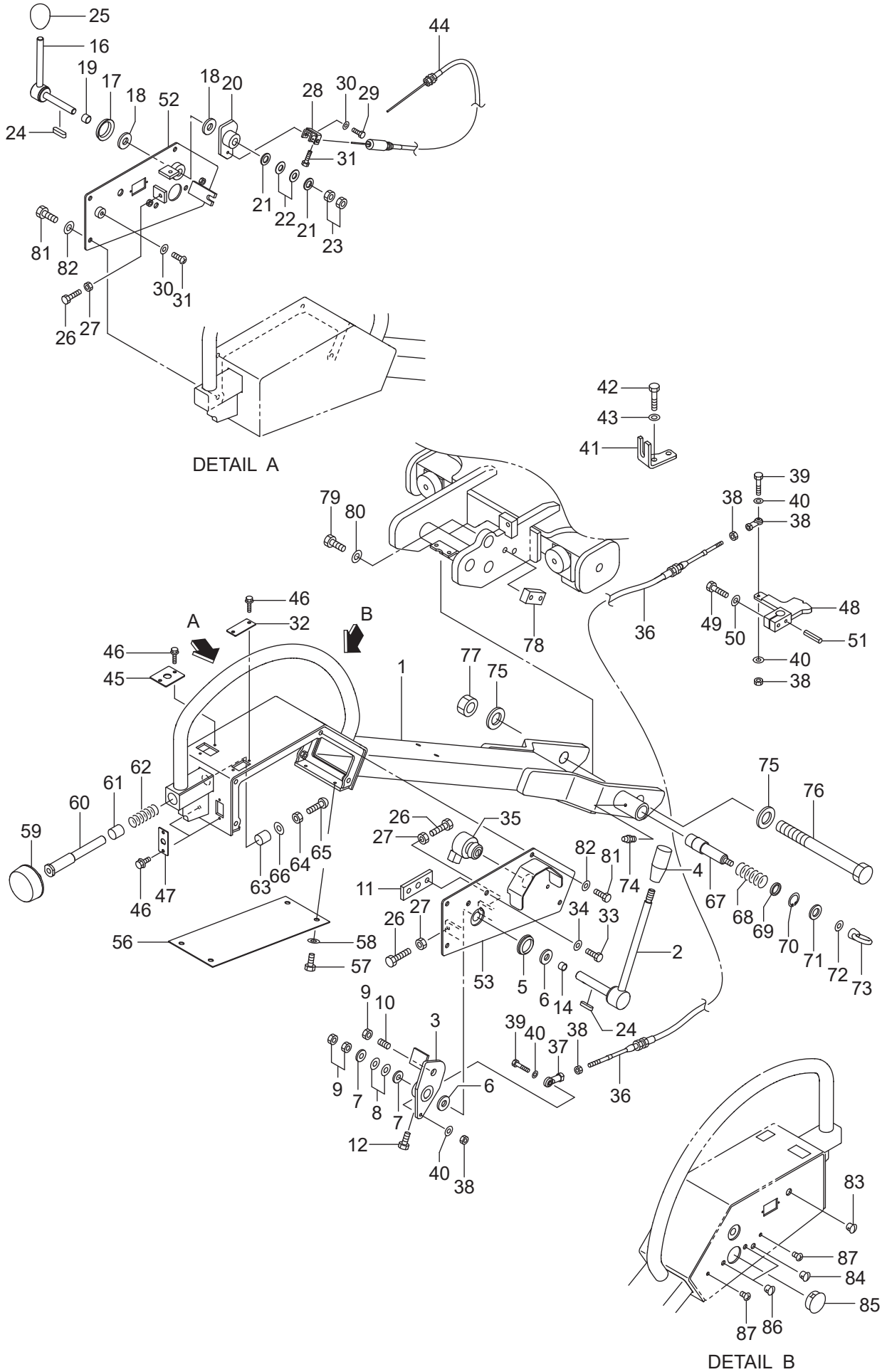
201400 ステアリングハンドル STEERING HANDLE

66-0408 号機から

キー番号 Key No.	部品番号 Parts No.	部品名称	Parts Name	個数 Q'ty	備考 Remarks
1	201306	ステアリングハンドル	Steering handle	1	
2	201301	ドライブレバー	Drive lever	1	201301C
3	201302	ドライブサポート R	Drive support R	1	201302C
4	155033	ピラーグリップ	Pillar grip	1	イマオ PGPA90-M12
5	2525	Vリング	V Ring	1	V-35S N
6	45732	ディスクレンジ	Disc resin	2	Φ 35X Φ 16.5X t 4.5
7	9239	ワッシャー	Washer	2	Φ 30X Φ 18Xt3.2
8	9241	カップスプリング	Cup spring	4	Φ 16
9	9187	ナット	Nut	3	M16 3種
10	155034	プランジャー	Plungeer	1	イマオ BSTH16A
11	201328	キャッチプレート	Catch plate	1	W25Xt9 201328A
12	9011	六角ボルト	Hexagon bolt	2	M6, L=12 8.8
13	CW062	ハードワッシャー	Hard washer	2	M6
14	52427	ブッシュ	Bush	1	オイレス 80B-1625
15	9011	六角ボルト	Hexagon bolt	1	M6, L=12 8.8
16	151061	アクセルレバー	Accel lever	1	151061A
17	61061	Vリング	V Ring	1	V30-S
18	1518	ディスクレンジ	Disc resin	2	Φ 30X Φ 13Xt4.0
19	1882	ブッシュ	Bush	1	Φ 12X Φ 14X12
20	201337	スロットルレバー	Throttle lever	1	
21	9236	ワッシャー	Washer	2	M12
22	9246	カップスプリング	Cup spring	4	Φ 12
23	9192	六角ナット	Hexagon nut	2	M12 3種
24	45720	フィティングキー	Fitting key	2	5X5-20
25	141189	ゴムキャップ	Rubber cap	1	
26	9029	六角ボルト	Hexagon bolt	3	M8, L=30 8.8
27	9187	六角ナット	Hexagon nut	3	M8
28	141190	ケーブルホルダー	Cable holder	1	
29	C06080	六角ボルト	Hexagon bolt	1	M6, L = 8 8.8
30	CW062	ハードワッシャー	Hard washer	1	M6
31	9003	六角ボルト	Hexagon bolt	1	M5, L=10 8.8
32	151133	メクラプレート		1	
33	9011	六角ボルト	Hexagon bolt	2	M6, L=12 8.8

201400 ステアリングハンドル STEERING HANDLE

66-0408 号機から



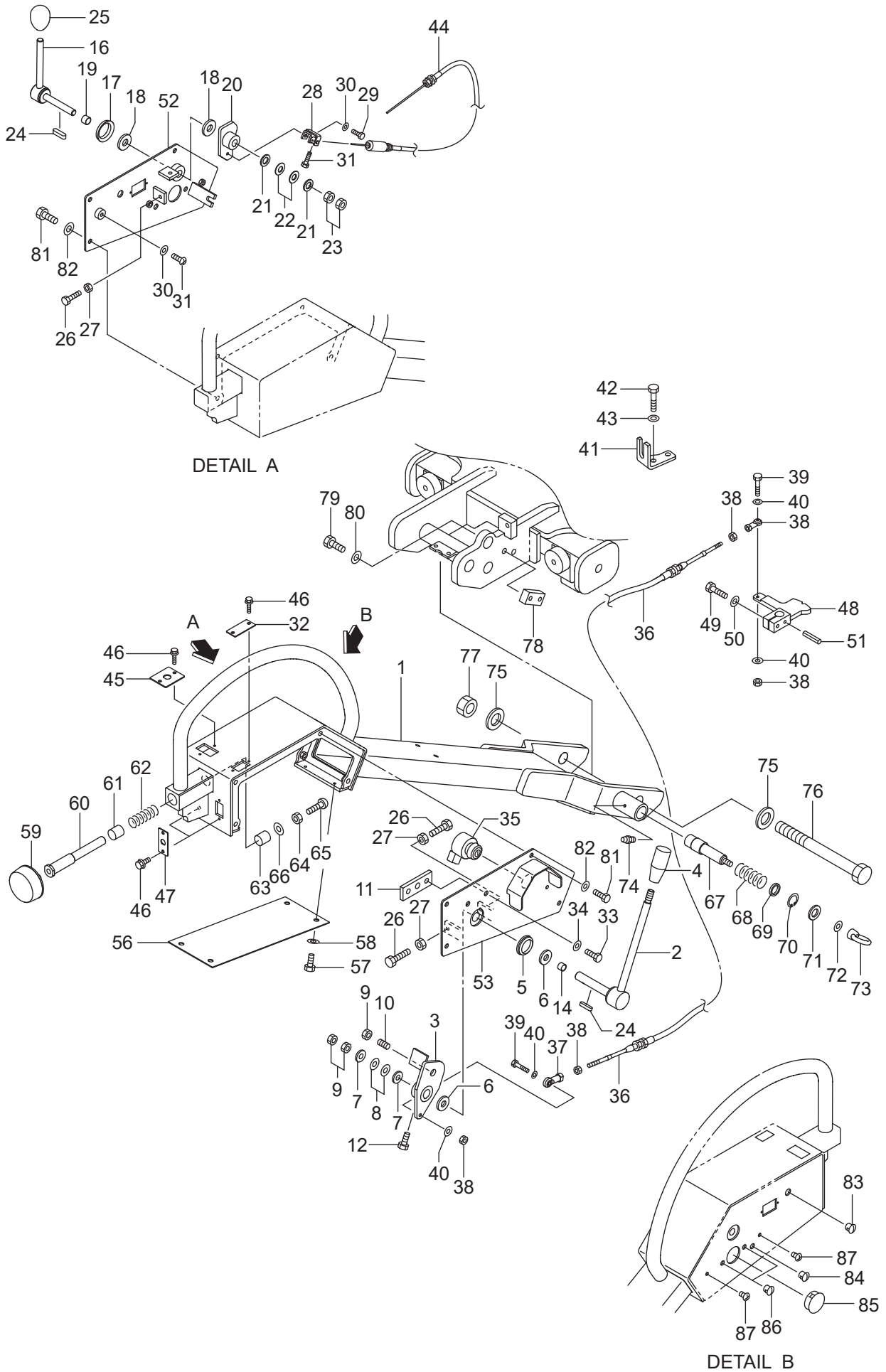
201400 ステアリングハンドル STEERING HANDLE

66-0408 号機から

キー番号 Key No.	部品番号 Parts No.	部品名称	Parts Name	個数 Q'ty	備考 Remarks
34	CW062	ハードワッシャー	Hard washer	2	M6
35	145702	スタータスイッチ	Starter switch	1	エンジン付属品
36	201326	ドライブケーブル	Drive cable	1	
37	125139	ロッドエンド	Rod end	2	DF-6
38	9186	六角ナット	Hexagon nut	4	M6
39	9015	六角ボルト	Hexagon bolt	2	M6 , L=30 8.8
40	CW062	ハードワッシャー	Hard washer	4	M6
41	201303	ドライブケーブルサポート	Drive cable support	1	t 6 201303A
42	9041	六角ボルト	Hexagon bolt	2	M10 , L=25 8.8
43	9630	ハードワッシャー	Hard washer	2	M10
44	201327	ガスケーブル	Gas cable	1	
45	151132	スイッチプレート (B)	Switch plate (B)	1	151132
46	9002	フランジボルト	Flange bolt	8	M5、L=12 7T
47	151131	スイッチプレート (A)	Switch plate (A)	2	151131
48	201304	レバー (ポンプ)	Lever (pump)	1	
49	9029	六角ボルト	Hexagon bolt	1	M8, L=30 8.8
50	9631	ハードワッシャー	Hard washer	1	M8
51	9331	スプリングピン	Spring pin	1	Φ 6X30
52	201315	サイドカバー L	Side cover L	1	201315A
53	201317	サイドカバー R	Side cover R	1	201317B
54	9025	六角ボルト	Hexagon bolt	8	M8、L=20 8.8
55	9631	ハードワッシャー	Hard washer	8	M8
56	201316	アンダーカバー	Under cover	1	t 1.6
57	9011	六角ボルト	Hexagon bolt	4	M6、L=12 8.8
58	CW062	ハードワッシャー	Hard washer	4	M6
59	141191	ラバーバッファ	Rubber buffer	1	Hs=60°
60	141022	ロッド	Rod	1	141022B
61	1713	ブッシュ	Bush	1	オイレス 70B-2015
62	141188	スプリング (S)	Spring (S)	1	Φ 1.4
63	3130	ブッシュ	Bush	1	オイレス 70B-1615
64	9902	六角ナット	Hexagon nut	1	M10
65	C10306	六角穴付ボタンボルト	Hexagon socket button bolt	1	M10、L=30 10.9
66	9235	ワッシャー	Washer	1	M10

201400 ステアリングハンドル STEERING HANDLE

66-0408 号機から

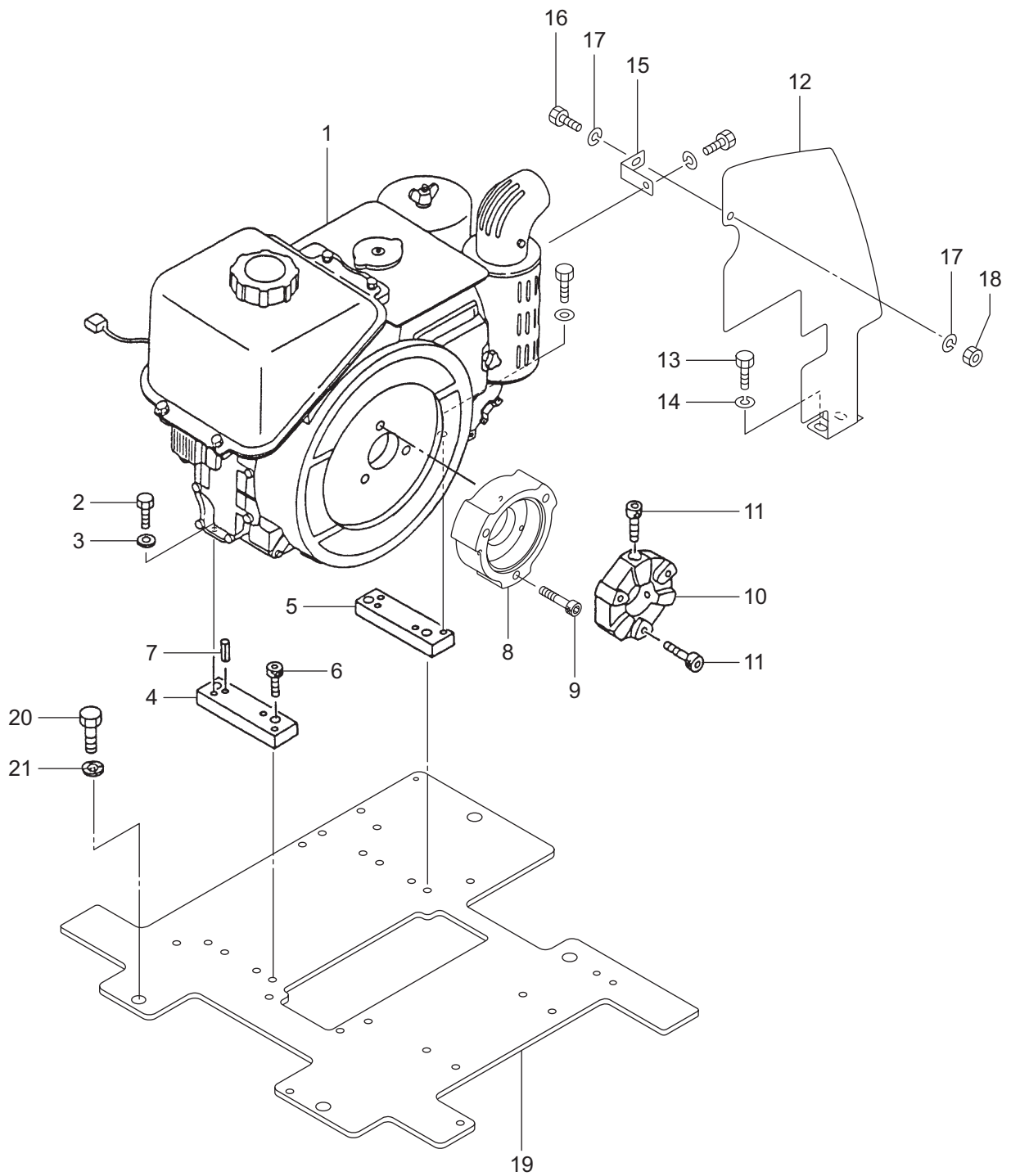


201400 ステアリングハンドル STEERING HANDLE

66-0408 号機から

キー番号 Key No.	部品番号 Parts No.	部品名称	Parts Name	個数 Q'ty	備考 Remarks
67	141069	スピンドル	Spindle	1	141069A
68	141192	スプリング (H)	Spring (H)	1	Φ 1.8
69	9229	平ワッシャー	Washer	1	Φ 20.5X Φ 24.5X t 2.3
70	9296	穴用 C 形止め輪	Circlip	1	R25
71	9239	平ワッシャー	Washer	1	M16
72	9235	平ワッシャー	Washer	1	M10
73	9207	アイナット	Eye nut	1	M10
74	9170	グリスニップル	Grease nipple	1	A-M6X0.75
75	9951	平ワッシャー	Washer	2	M24
76	141048	ボルト	bolt	1	141048B
77	CN241	U ナット	U Nut	1	M24
78	141067	タッププレート (ハンドル)	Tap plate (handle)	1	t 16
79	9044	六角ボルト	Hexagon bolt	2	M10、L=30 8.8
80	9630	ハードワッシャー	Hard washer	2	M10
81	9025	六角ボルト	Hexagon bolt	8	M8、L=20 8.8
82	9631	ハードワッシャー	Hard washer	8	M8
83	145693	ホールプラグ	Hole plug	1	CP-30-HP-6
84	145690	ホールプラグ	Hole plug	1	CP-30-HP-4
85	145698	ホールプラグ	Hole plug	1	CP-30-HP-16
86	135107	ホールプラグ	Hole plug	2	CP-30-HP-3
87	C06129	十字穴付なベ子ネジ	Screw	2	M6、L=12

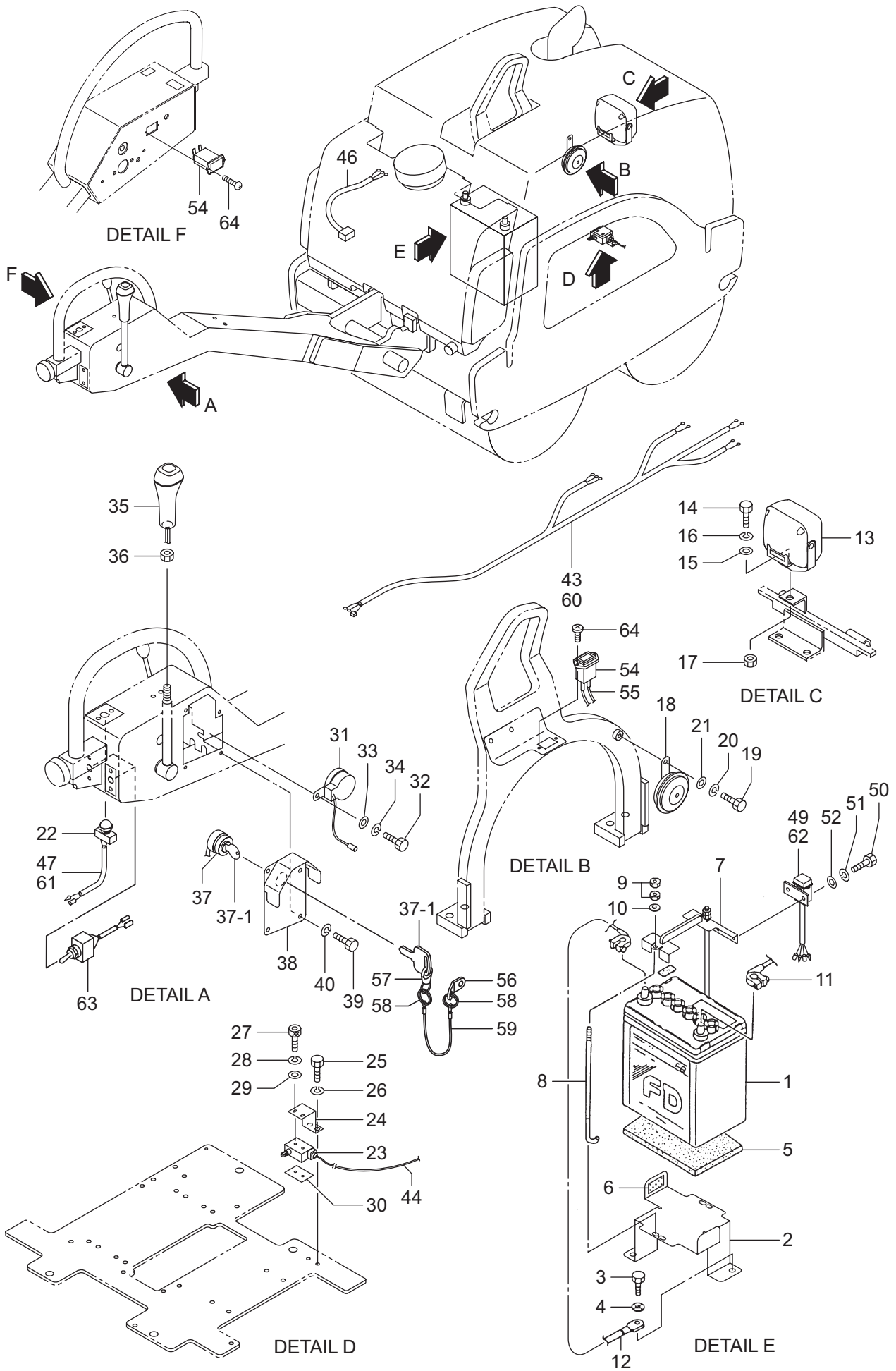
140010 エンジン (K) ENGINE (K)



140010 エンジン (K) ENGINE(K)

キー番号 Key No.	部品番号 Parts No.	部品名称	Parts Name	個数 Q'ty	備考 Remarks
1	145701	エンジン Ass'y	Engine ass'y	1	E75-ENB3
2	9044	六角ボルト	Hexagon bolt	4	M10 × 30 8.8
3	9630	ハードワッシャー	Hard washer	4	M10
4	141042	エンジンサポート K (R)	Engine support K (R)	1	
5	141043	エンジンサポート K (F)	Engine support K (F)	1	
6	C10205	六角穴付ボルト	Hexagon socket bolt	4	M10 × 20
7	9338	スプリングピン	Spring pin	4	φ 10 × 30
8	141025	ポンプ取付プレート	Pump mounting plate	1	
9	C10455	六角穴付ボルト	Hexagon socket bolt	3	M10 × 45
10	58014	カップリング	Coupling	1	
11	C08305	六角穴付ボルト	Hexagon socket bolt	6	M8 × 30
12	141126	断熱板	Insulate plate	1	
13	9024	六角ボルト	Hexagon bolt	2	M8 × 16 8.8
14	9631	ハードワッシャー	Hard washer	2	M8
15	141249	サポート (K)	Support (K)	1	
16	9012	六角ボルト	Hexagon bolt	1	M6 × 16 8.8
17	9232	平ワッシャー	Washer	2	M6
18	CN061	Uナット	U nut	1	M6
19	141052	エンジンベース	Engine base	1	
20	C14350	六角ボルト	Hexagon bolt	4	M14 × 35 8.8
21	CW142	ハードワッシャー	Hard washer	4	M14

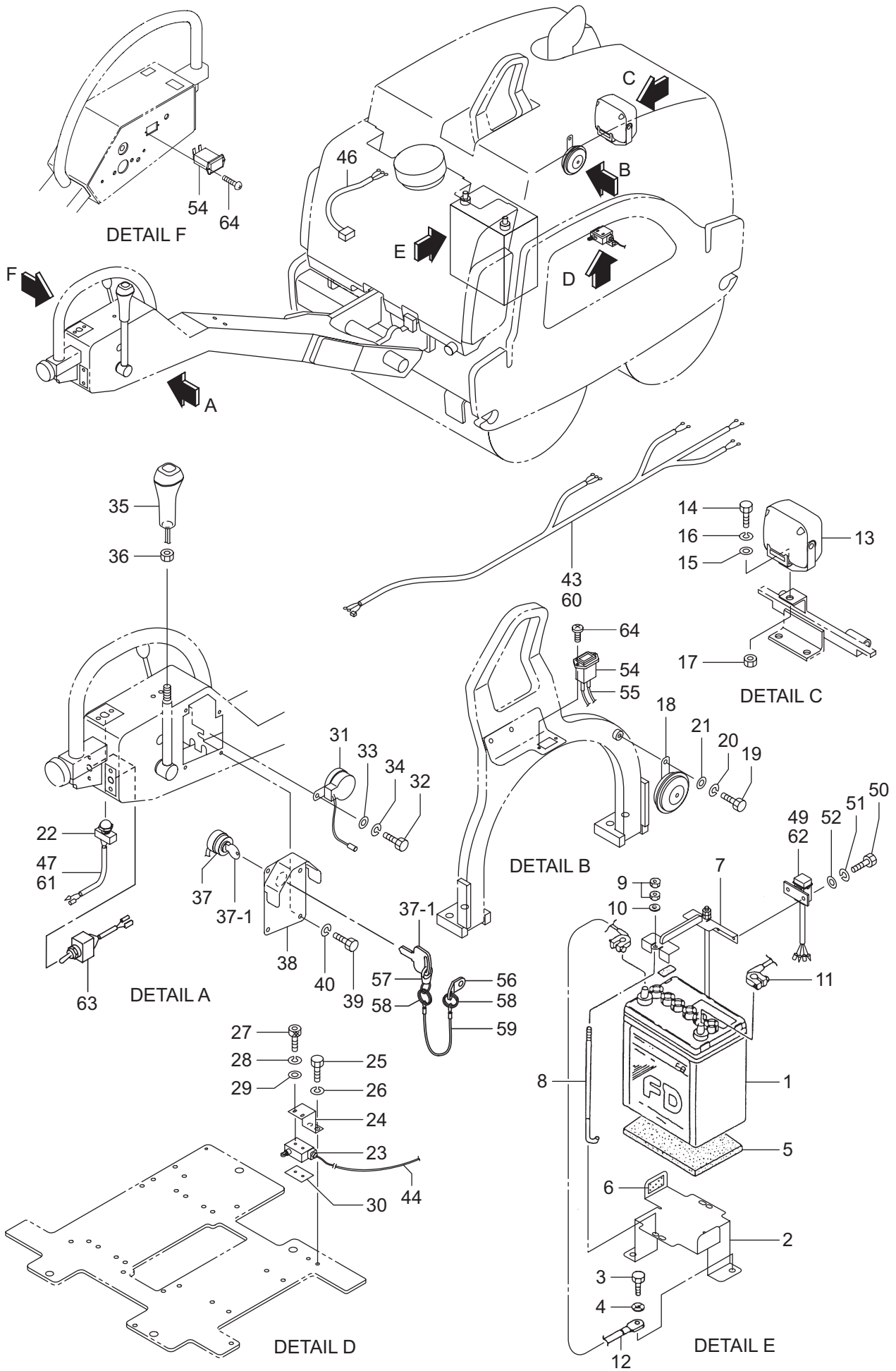
140012A 電装関係 (K) ELECTRIC SYSTEM (K)



140012A 電装関係 (K) ELECTRIC SYSTEM (K)

キー番号 Key No.	部品番号 Parts No.	部品名称	Parts Name	個数 Q'ty	備考 Remarks
1	206006	バッテリー	Battery	1	
2	141165	バッテリーサポート	Battery support	1	
3	9039	六角ボルト	Hexagon bolt	2	M10 × 20 8.8
4	9630	ハードワッシャー	Hard washer	2	M10
5	61006	ラバープレート	Rubber plate	1	
6	141206	ラバープレート	Rubber plate	2	
7	141186	バッテリーホルダー	Battery holder	1	
8	141166	L- ボルト	L-bolt	2	
9	9186	六角ナット	Hexagon nut	4	M6
10	9232	平ワッシャー	Washer	2	M6
11	141202	バッテリーケーブル (+)	Battery cable (+)	1	
12	141203	バッテリーケーブル (-)	Battery cable (-)	1	
13	095010	ワーキングランプ Ass'y	Working lamp	1	13-1、13-2を含む Including 13-1, 13-2
14	9025	六角ボルト	Hexagon bolt	1	M8 × 20 8.8
15	45634	サポーティングワッシャー	Supporting washer	1	
16	9251	バネ座金	Spring washer	1	M8
17	9187	六角ナット	Hexagon nut	1	M8
18	145630	ホーン	Horn	1	
19	C08120	六角ボルト	Hexagon bolt	1	M8 × 12 8.8
20	9251	バネ座金	Spring washer	1	M8
21	9233	平ワッシャー	Washer	1	M8
22	145620	ホーンスイッチ	Horn switch	1	
23	2757	ニュートラルスイッチ	Neutral switch	1	
24	141032	ブラケット	Bracket	1	
25	9024	六角ボルト	Hexagon bolt	2	M8 × 16 8.8
26	9631	ハードワッシャー	Hard washer	2	M8
27	C04355	六角穴付ボルト	Hexagon socket bolt	2	M4 × 35
28	9249	バネ座金	Spring washer	2	M4
29	9228	ワッシャー	Washer	2	φ 4.5 × φ 15 × t1.6
30	45058	ナットプレート	Nut plate	1	
31	62031	ブザー	Buzzer	1	
32	9011	六角ボルト	Hexagon bolt	1	M6 × 12
33	9232	平ワッシャー	Washer	1	M6

140012A 電装関係 (K) ELECTRIC SYSTEM (K)



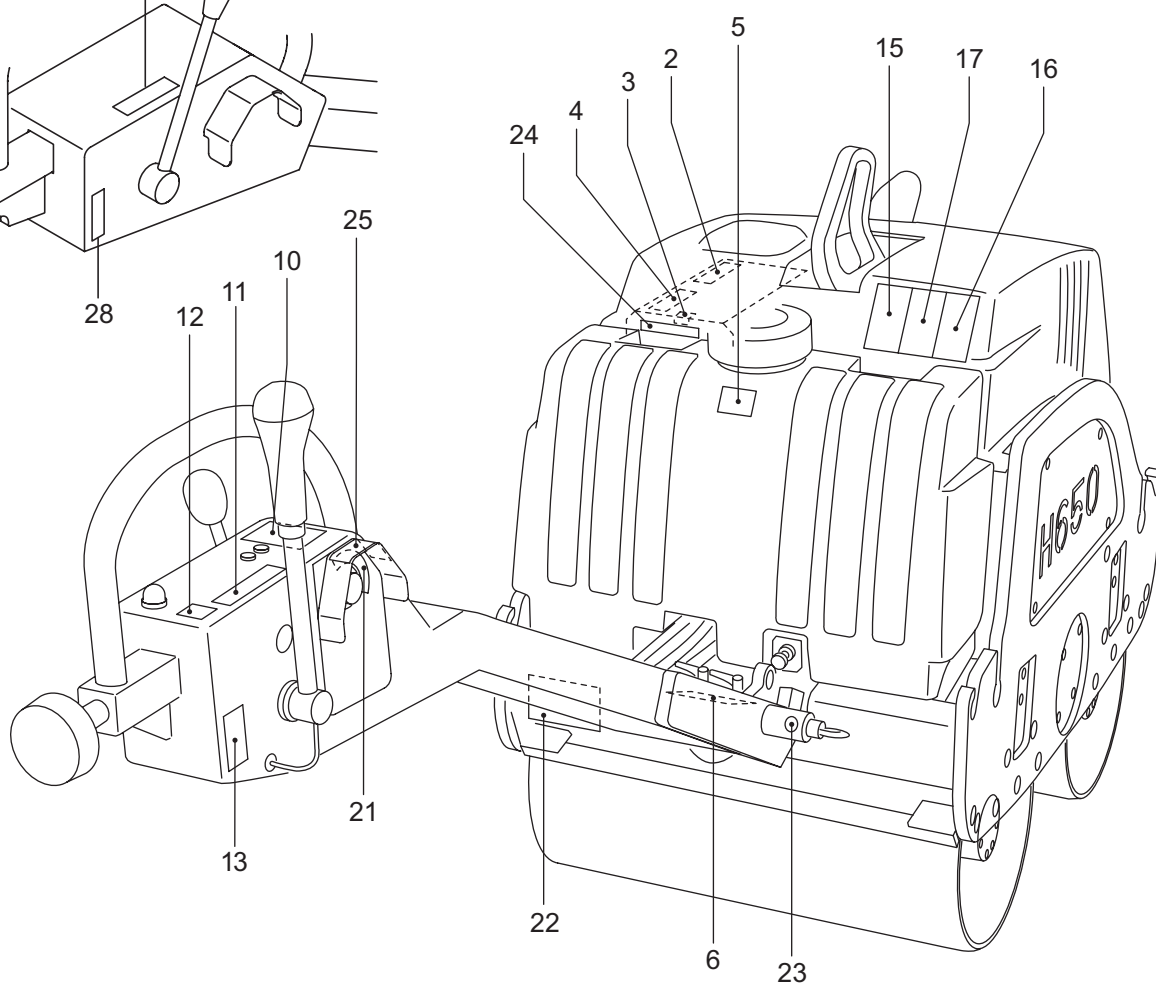
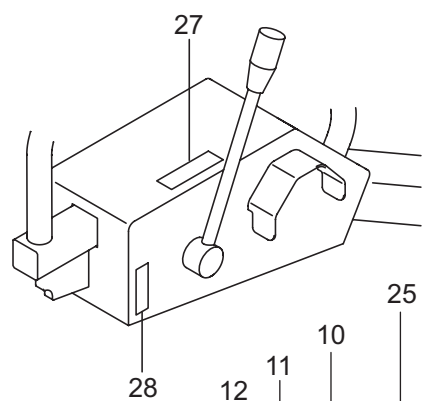
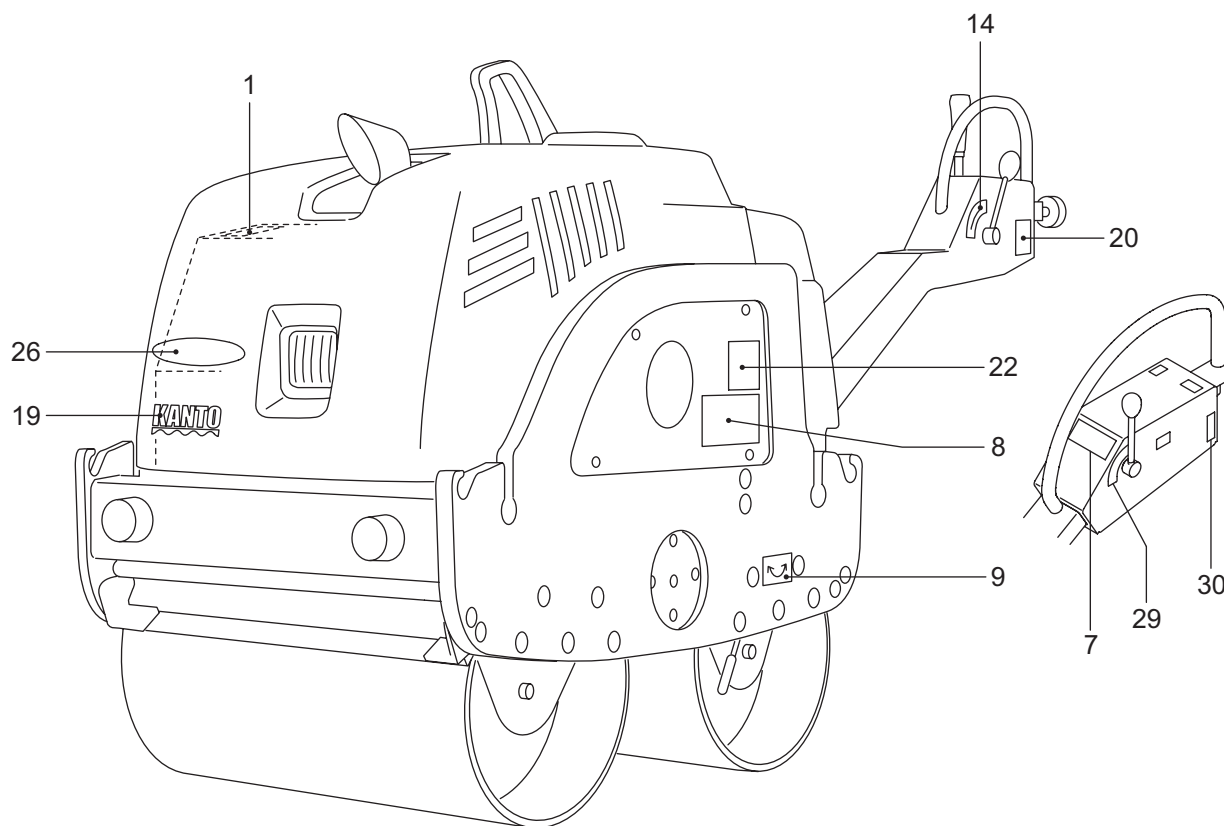
140012A 電装関係 (K) ELECTRIC SYSTEM (K)

キー番号 Key No.	部品番号 Parts No.	部品名称	Parts Name	個数 Q'ty	備考 Remarks
34	9533	バネ座金	Spring washer	1	M6
1)35	145640	シフトノブスイッチ	Shift knob switch	1	
1)36	9204	六角ナット	Hexagon nut	1	M14 × P1.5
37	145702	スタータスイッチ Ass'y	Starter switch ass'y	1	37-1 を含む Including 37-1
37-1	145703	キー	Key	(1)	
1)38	151130	スイッチプレート	Switch plate	1	
1)39	9012	六角ボルト	Hexagon bolt	2	M6 × 16 8.8
1)40	CW062	ハードワッシャー	Hard washer	2	M6
1)43	141146	ワイヤーハーネス (A)	Wire harness (A)	1	
44	141147	ワイヤーハーネス (B)	Wire harness (B)	1	
1)47	141158	ワイヤーハーネス (E)	Wire harness (E)	1	
1)49	141187	ヒューズホルダー	Fuse holder	1	
50	9003	六角ボルト	Hexagon bolt	2	M5 × 10
51	9250	バネ座金	Spring washer	2	M5
52	9231	平ワッシャー	Washer	2	M5
53	145697	キャップ	Cap	1	
54	145651	アワメータ	Hour meter	1	
55	151024	ワイヤーハーネス (1)	Wire harness (1)	1	
56	151039	ブラケット	Bracket	1	
57	151041	スナップフック	Snap hook	1	
58	9728	ダブルリンク	Double link	2	
59	201338	ワイヤーロープ	Wire lope	1	
2)60	201402	ワイヤーハーネス (A)	Wire harness (A)	1	
2)61	201336	ワイヤーハーネス (E)	Wire harness (E)	1	
2)62	201218	ヒューズホルダー	Fuse holder	1	
2)63	201335	トグルスイッチ	Toggle switch	2	
2)64	9128	十字穴付ナベ子ネジ	Screw	2	M3.5 × 10

1) 66-0407 号機まで

2) 66-0408 号機から

140036 デカール DECAL



140036 デカール DECAL

キー番号 Key No.	部品番号 Parts No.	部品名称	Parts Name	個数 Q'ty	備考 Remarks
1	141174	作動油	Decal Hydraulic oil	1	
2	141175	LLC	Decal LLC	1	
3	054393	火気厳禁	Decal no fire	1	
4	141181	軽油	Decal gas oil	1	
5	141182	水	Decal water	1	
6	141184	散水コック	Decal sprinkler cock	1	
7	141178	コーション	Decal caution	1	
8	141179	駐車ブレーキ取扱い	Decal parking brake operation	1	
9	141177	駐車ブレーキ	Decal parking brake	1	
10	151062	エンジン始動方法	Decal engine start	1	
1)11	141173	前後進	Decal advance & backward motion	1	
12	141176	ホーン	Decal horn	1	
1)13	151153	ライトスイッチ	Light switch	1	
1)14	141183	アクセル	Decal accel	1	
15	054391	やけど	Decal burn	1	
16	054385	警告	Decal warning	1	
17	054387	巻き込まれ	Decal rolling in	1	
19	131345	KANTO (小)	Decal KANTO (Small)	1	
1)20	141245	振動スイッチ	Decal vibration	1	
21	151141	スタータスイッチ (K)	Decal starter switch (K)	1	
22	141300	性能表 (KS)	Decal table (KS)	1	
23	151074A	グリース (小)	Decal Grease (Small)	5	
24	141271	取説入れ	Decal manual container	1	
25	141272	予熱	Decal preheat	1	
26	125829	超低騒音型	Low noise type	1	
2)27	201266	前後進	Decal advance & backward motion	1	
2)28	201268	ライトスイッチ	Light switch	1	
2)29	201269	アクセル	Decal accel	1	
2)30	201267	振動スイッチ	Decal vibration	1	

1)66-0407 号機まで

2)66-0408 号機から

パーツインデックス PARTS INDEX

部品番号 Parts No.	ページ Page	記号 Key No.	部品番号 Parts No.	ページ Page	記号 Key No.	部品番号 Parts No.	ページ Page	記号 Key No.
0435	21	16	9024	21	7	9170	21	28
1427	5	10	9024	21	33	9170	29	71
1518	25	25	9024	27	51	9170	35	74
1518	31	18	9024	37	13	9171	21	24
1713	25	16	9024	39	25	9186	23	43
1713	33	61	9025	21	26	9186	33	38
1858	17	21	9025	27	36	9186	39	9
1859	17	16	9025	33	54	9187	27	39
1882	25	24	9025	35	81	9187	31	9
1882	31	19	9025	39	14	9187	31	27
2525	31	5	9028	19	44	9187	39	17
2757	39	23	9028	21	21	9192	25	30
3065	21	19	9029	27	38	9192	31	23
3130	25	18	9029	27	48	9196	13	5
3130	33	63	9029	31	26	9196	27	35
9002	29	79	9029	33	49	9204	41	36
9002	33	46	9039	7	9	9207	25	13
9003	27	58	9039	39	3	9207	35	73
9003	31	31	9041	7	2	9228	39	29
9003	41	50	9041	7	7	9229	25	9
9007	27	42	9041	13	6	9229	35	69
9009	29	70	9041	15	3	9231	27	44
9010	17	8	9041	15	7	9231	41	52
9011	15	15	9041	17	2	9232	29	69
9011	29	67	9041	17	5	9232	29	75
9011	29	73	9041	33	42	9232	37	17
9011	31	12	9044	5	14	9232	39	10
9011	31	15	9044	13	16	9232	39	33
9011	31	33	9044	17	31	9233	11	38
9011	33	57	9044	25	3	9233	39	21
9011	39	32	9044	35	79	9235	25	12
9012	9	17	9044	37	2	9235	25	19
9012	15	11	9048	7	3	9235	33	66
9012	23	40	9049	5	4	9235	35	72
9012	37	16	9069	13	13	9236	25	28
9012	41	39	9071	9	3	9236	31	21
9015	33	39	9128	41	64	9239	13	4
9024	5	23	9148	21	23	9239	25	11
9024	13	11	9152	29	80	9239	31	7
9024	17	26	9170	13	28	9239	35	71

パーツインデックス PARTS INDEX

部品番号 Parts No.	ページ Page	記号 Key No.	部品番号 Parts No.	ページ Page	記号 Key No.	部品番号 Parts No.	ページ Page	記号 Key No.
9241	31	8	9630	17	6	9630	17	6
9246	25	29	9630	17	15	9630	17	15
9246	31	22	9630	19	32	9630	19	32
9249	39	28	9630	25	4	9630	25	4
9250	41	51	9630	33	43	9630	33	43
9251	39	16	9630	35	80	9630	35	80
9251	39	20	9630	37	3	9630	37	3
9266	21	18	9630	39	4	9630	39	4
9277	5	19	9631	5	24	9631	5	24
9280	21	5	9631	13	12	9631	13	12
9287	5	11	9631	13	23	9631	13	23
9296	25	10	9631	17	27	9631	17	27
9296	35	70	9631	19	45	9631	19	45
9323	9	10	9631	21	8	9631	21	8
9331	27	47	9631	21	22	9631	21	22
9331	33	51	9631	21	27	9631	21	27
9338	37	7	9631	21	31	9631	21	31
9357	21	12	9631	27	37	9631	27	37
9425	15	9	9631	27	49	9631	27	49
9485	13	7	9631	27	52	9631	27	52
9529	21	14	9631	33	50	9631	33	50
9530	5	30	9631	33	55	9631	33	55
9530	17	14	9631	35	82	9631	35	82
9531	21	4	9631	37	14	9631	37	14
9533	15	16	9631	39	26	9631	39	26
9533	29	68	9649	9	11	9649	9	11
9533	29	74	9649	9	14	9649	9	14
9533	41	34	9728	41	58	9728	41	58
9562	5	9	9827	17	28	9827	17	28
9608	5	29	9830	5	6	9830	5	6
9630	5	5	9840	5	12	9840	5	12
9630	5	8	9844	9	13	9844	9	13
9630	5	15	9902	25	20	9902	25	20
9630	5	31	9902	33	64	9902	33	64
9630	7	4	9951	29	81	9951	29	81
9630	7	8	9951	35	75	9951	35	75
9630	13	17	9954	9	28	9954	9	28
9630	15	4	9954	9	29	9954	9	29
9630	15	8	9954	9	30	9954	9	30
9630	17	3	41086	25	32	41086	25	32

パーツインデックス PARTS INDEX

部品番号 Parts No.	ページ Page	記号 Key No.	部品番号 Parts No.	ページ Page	記号 Key No.	部品番号 Parts No.	ページ Page	記号 Key No.
125139	33	37	141069	25	7	141177	43	9
125829	43	26	141069	35	67	141178	43	7
131345	43	19	141070	23	38	141179	43	8
135107	27	65	141071	23	36	141181	43	4
135107	35	86	141072	23	39	141182	43	5
141000	5	1	141074	13	26	141183	43	14
141001	5	2	141075	13	21	141184	43	6
141002	5	16	141077	5	13	141186	39	7
141003	5	21	141078	17	4	141187	41	49
141004	5	22	141079	15	13	141188	25	17
141005	5	3	141080	13	15	141188	33	62
141007	5	28	141081	13	18	141189	27	61
141008	5	27	141082	19	42	141189	31	25
141010	13	2	141083	9	25	141190	27	55
141011	21	15	141084	15	5	141190	31	28
141012	21	29	141085	15	6	141191	13	24
141013	21	32	141086	27	53	141191	25	14
141015	21	25	141087	27	54	141191	33	59
141022	25	15	141091	15	14	141192	25	8
141022	33	60	141092	17	7	141192	35	68
141025	37	8	141096	13	8	141193	5	32
141027	17	13	141099	15	10	141194	5	25
141030	27	46	141100	15	1	141195	5	26
141032	39	24	141119	19	43	141196	9	6
141033	19	34	141122	9	23	141197	9	7
141034	19	35	141126	37	12	141198	9	8
141035	19	36	141139	13	1	141200	21	2
141042	37	4	141144	13	30	141201	21	20
141043	37	5	141145	13	9	141202	39	11
141044	27	50	141146	41	43	141203	39	12
141048	25	5	141147	41	44	141205	9	4
141048	35	76	141150	13	3	141206	39	6
141049	9	5	141158	41	47	141229	13	10
141052	37	19	141165	39	2	141245	43	20
141056	9	22	141166	39	8	141249	37	15
141060	9	1	141167	9	12	141260	7	6
141064	15	2	141173	43	11	141264	7	1
141067	25	2	141174	43	1	141265	13	19
141067	35	78	141175	43	2	141267	5	33
141068	9	16	141176	43	12	141268	5	34

パーツインデックス PARTS INDEX

部品番号 Parts No.	ページ Page	記号 Key No.	部品番号 Parts No.	ページ Page	記号 Key No.	部品番号 Parts No.	ページ Page	記号 Key No.
141271	43	24	151038	21	10	201306	31	1
141272	43	25	151039	41	56	201315	33	52
141300	43	22	151041	41	57	201316	33	56
141360	11	45	151042	13	27	201317	33	53
145401	23	35	151061	31	16	201326	33	36
145402	17	12	151062	43	10	201327	33	44
145403	17	20	151118	25	1	201328	31	11
145404	17	11	151128	27	66	201335	41	63
145405	17	19	151129	29	72	201336	41	61
145407	17	22	151130	41	38	201337	31	20
145408	19	39	151131	33	47	201338	41	59
145409	19	41	151132	29	77	201402	41	60
145410	27	59	151132	33	45	206006	39	1
145411	15	20	151133	29	78	305163	17	10
145412	21	17	151133	31	32	305171	17	18
145521	9	19	151134	25	31	095005-1	19	38-1
145531	9	20	151135	25	22	095005-2	19	38-2
145540	9	15	151136	25	26	141060-1	9	2
145542	29	76	151141	43	21	151074A	43	23
145610	27	40	151144	9	33	1858-1	17	21-1
145620	39	22	151145	11	34	C003	9	27
145630	39	18	151147	11	35	C0152	19	46
145640	41	35	151149	11	36	C04355	39	27
145651	41	54	151153	43	13	C05202	11	42
145690	27	62	151169	21	11	C06080	27	56
145690	35	84	151170	11	39	C06080	31	29
145692	27	64	151171	11	40	C061	17	29
145693	27	60	151172	15	21	C06125	9	26
145693	35	83	151173	13	29	C06129	35	87
145697	41	53	155033	31	4	C06250	23	42
145698	27	63	155034	31	10	C06355	23	37
145698	35	85	201218	41	62	C08120	11	37
145701	37	1	201266	43	27	C08120	13	22
145702	33	35	201267	43	30	C08120	21	30
145702	41	37	201268	43	28	C08120	39	19
145703	41	37-1	201269	43	29	C08305	37	11
145802	11	46	201301	31	2	C10155	21	13
151024	41	55	201302	31	3	C10205	37	6
151036	21	9	201303	33	41	C10255	5	7
151037	21	6	201304	33	48	C10306	25	21

パーツインデックス PARTS INDEX

部品番号 Parts No.	ページ Page	記号 Key No.	部品番号 Parts No.	ページ Page	記号 Key No.	部品番号 Parts No.	ページ Page	記号 Key No.
C10306	33	65						
C10455	37	9						
C12252	5	17						
C14350	37	20						
C16257	27	34						
CDP15	9	31						
CDP15	9	32						
CN051	11	44						
CN051	27	45						
CN061	37	18						
CN102	7	5						
CN241	25	6						
CN241	35	77						
CW051	11	43						
CW062	9	18						
CW062	23	41						
CW062	27	43						
CW062	27	57						
CW062	31	13						
CW062	31	30						
CW062	33	34						
CW062	33	40						
CW062	33	58						
CW062	41	40						
CW122	5	18						
CW122	13	14						
CW142	37	21						

部 品 注 文 書

Parts Order sheet

関東鉄工（株）
KANTO TEKKO CO.,LTD

FAX:0280-77-0080

TEL:0280-77-0081

*発注日 年 月 日
Date of order

*発注先・請求先 Orderer/Billing destination	注番 Order number	*出荷先 Delivery destination
〒	〒	
担当 Person in charge	担当 Person in charge	
TEL:		TEL:
FAX:		FAX:

*型式 Model	*車台番号 S/N
-----------	-----------

No.	*部品番号 Parts No.	*部品名称 Parts Name	*数量 Q'ty	*備考 Remarks
1				
2				
3				
4				
5				
6				
7				
8				
9				
10				

- 1) 型式と SER/NO は、必ず記入して下さい。
- 2) 発注先と出荷先、
営業所名、TEL を必ず記入して下さい。
- 3) 部品出荷は、3時までとなります。

ハンドガイドローラ
Hand Guided Roller

H650KS

パーツリスト
Parts List

発行 第5版 2024年10月
Date of issue 5th edition: October, 2024

発行元 関東鉄工株式会社
Publisher KANTO TEKKO CO., LTD

(無断転載を禁ず) TH
(All rights reserved)

関東鉄工 株式会社

KANTO TEKKO CO., LTD

〒306-0127 茨城県古河市下片田 852-4
TEL: 0280-77-0081 FAX: 0280-77-0080

852-4 Simo-katata, Koga City, Ibaraki 306-0127, Japan
TEL : +81-280-77-0081 FAX : +81-280-77-0080
<https://www.kanto-tk.co.jp>