

# KANTO

H600KSは**94dB**、H650KSは**93dB**の  
**超低騒音化**を実現！

## H600KS/H650KS



【超低騒音型建設機械】

ハンドガイドローラ

Vibration Roller

**超低騒音型**



**超低騒音型**

国土交通省 新技術情報提供システム

**NETIS**

登録番号 TH-120018-VE

**登録!!**

### ✓ 信頼の安全性

- ▶ 前後進レバー、中立時のみエンジン始動。
- ▶ 後進時、挟まれ事故防止の緊急停止装置付。
- ▶ 歯止を標準装備。

### ✓ 先進の環境性能

- ▶ H600KSは94dB、H650KSは93dBの超低騒音型。
- ▶ カバーはヒートリサイクルが容易なオレフィン系の樹脂。

### ✓ 高耐久性/メンテナンス性

- ▶ 振動軸にはシリンダーローラベアリングを採用。
- ▶ 走行機構に減速機が無く、オイル漏れが激減。
- ▶ フレーム剛性の高い溶接構造のロールボディ。
- ▶ 強靱なフルオープンカバーでメンテナンス性も向上。



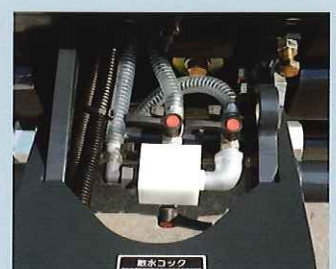
溶接構造のロールボディ



フルオープンの樹脂カバー



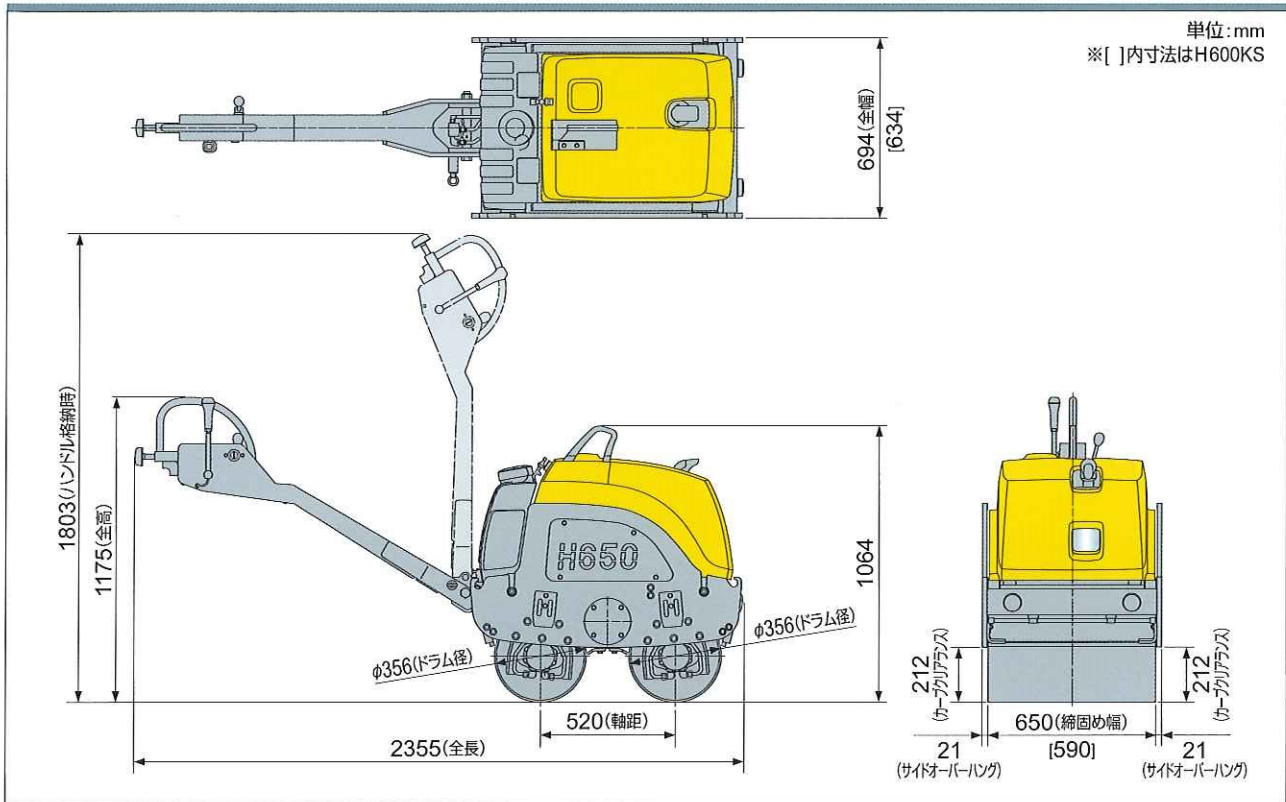
アワーメーター



使いやすい散水システム

**KANTO TEKKO CO., LTD**

## ▶ 外形図



## ▶ 仕様

Model	H600KS	H650KS
打刻様式	60-****	66-****
質量		
機械質量	kg	kg
	605	635
寸法		
全長	mm	mm
	2,355	2,355
全幅	mm	mm
	634	694
全高	mm	mm
	1,175	1,175
軸距	mm	mm
	520	520
締固め幅	mm	mm
	590	650
カーブクリアランス	mm	mm
	212	212
エンジン		
名称	クボタ	クボタ
型式	E75-E3-NB3	E75-E3-NB3
冷却方法	水冷	水冷
定格出力	kW/rpm	kW/rpm
	3.7/2200	3.7/2200

Model	H600KS	H650KS
振動		
起振力	kN	kN
	9.8	10.8
振動数	Hz	Hz
	55	55
静線圧	N/cm(kg/cm)	N/cm(kg/cm)
前輪	40.2(4.1)	39.2(4.0)
後輪	66.7(6.8)	61.8(6.3)
動線圧	N/cm(kg/cm)	N/cm(kg/cm)
前輪	122.2(12.5)	122.2(12.5)
後輪	148.1(15.1)	144.8(14.8)
走行		
走行装置	油圧式	油圧式
走行速度	km/h	km/h
	0~3.0	0~3.0
登坂能力	%	%
	46	46
容量		
水タンク	L	L
	35	35

- オプション ● エコスターター: エンジン始動時のスターター空回しを防止、セルモーター&バッテリーの寿命をアップします。  
 ● エコモード: エコモード表示ランプによりCO<sub>2</sub>&燃料消費量を削減します。 ● 振動スイッチ: 前後進レバーの握りに内蔵のスイッチを別置きにできます。  
 ● 前後進レバー取付位置: 左側への装着も可能です。

<http://www.kanto-tk.co.jp>

- 本機の仕様は性能向上のため、予告なく変更することがあります。 ● ボディカラーおよび他のパーツは、撮影や印刷の関係で実際の色とは異なって見えることがあります。  
 ● ご使用される時は「取扱説明書」をよくお読みのうえ正しくお使い下さい。 ● 故障や事故を防ぐため、車体の定期的な点検を必ず行ってください。  
 ● 本機の運転には「ローラの運転に係わる特別教育」を必ず受講してください。

- お問い合わせは…

## 関東鉄工株式会社

### KANTO TEKKO CO., LTD

本社 / 〒306-0127 茨城県古河市下片田852-4

TEL: 0280-77-0081 FAX: 0280-77-0080

KANTO-TK

検索

インターネットの「KANTO-TK」で検索してください。  
 当社ホームページが、すぐに見付かります。