

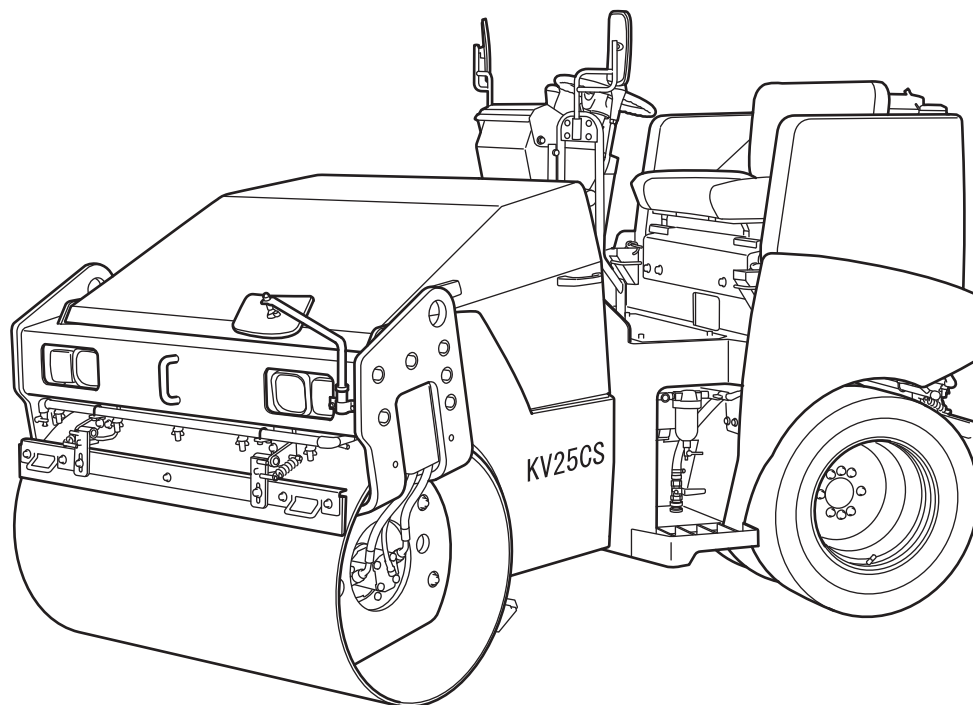
KANTO

Vibration Roller

バイブレーションローラ

KV25CS KV25DS

パーツリスト



KANTO TEKKO CO., LTD

パーツリストのご使用について

1. このパーツリストは、KV25CS 及び KV25DS 振動ローラの、エンジンを除く車両部品のパーツリストであります。
2. このパーツリストは、特殊仕様部品は含まれておりません。
3. エンジン部品については、三菱 S3L2 型ディーゼルエンジンのパーツリストをごらんください。
4. 部品の御注文について。
部品を御注文する際は、パーツリストのイラストとリストを御参照の上、弊社部品課または販売店へ次の項目を御連絡ください。
 - (1) 車両型式
 - (2) 車台番号（車台の打刻または銘板に明記してあります。）
 - (3) 部品番号
 - (4) 部品名称
 - (5) 必要数量

部品発注などに備えて、貴車の車台番号、エンジン番号、納入年月日を記入しておくとう便利です。

車台番号	
エンジン番号	
納入年月日	年 月 日

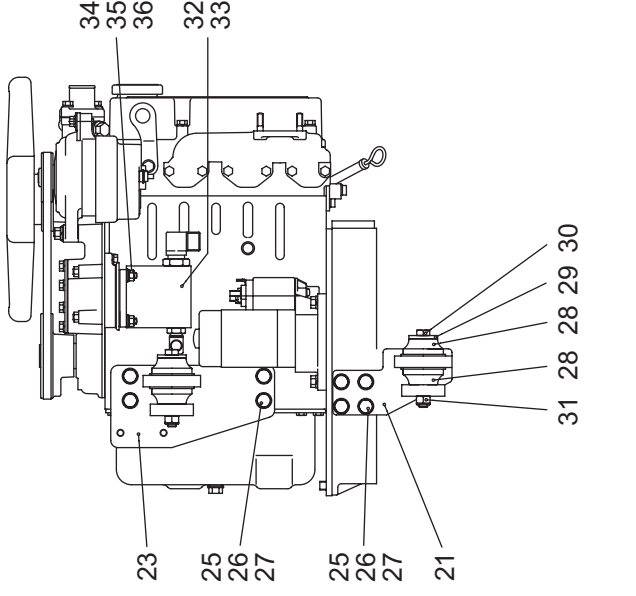
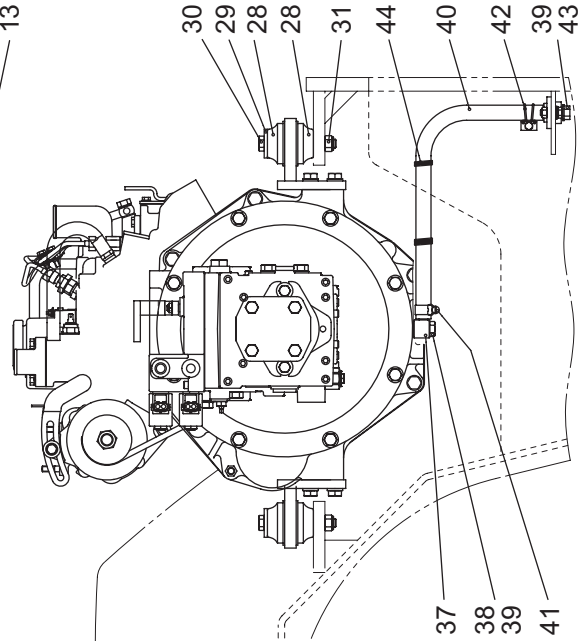
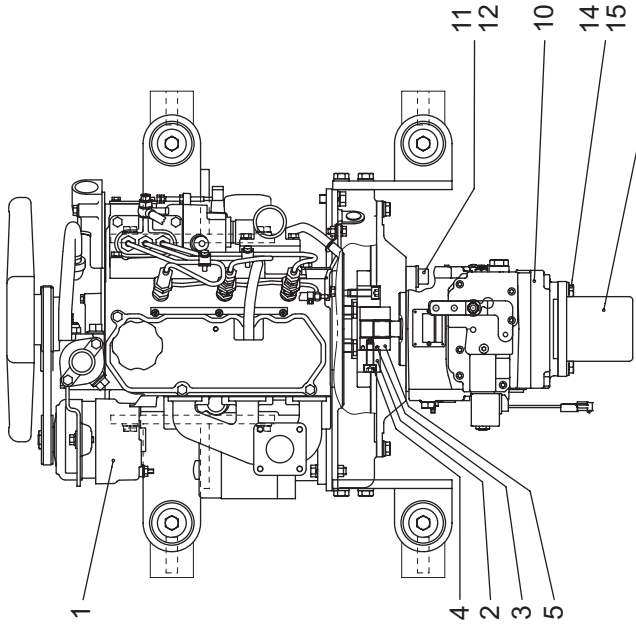
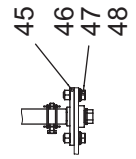
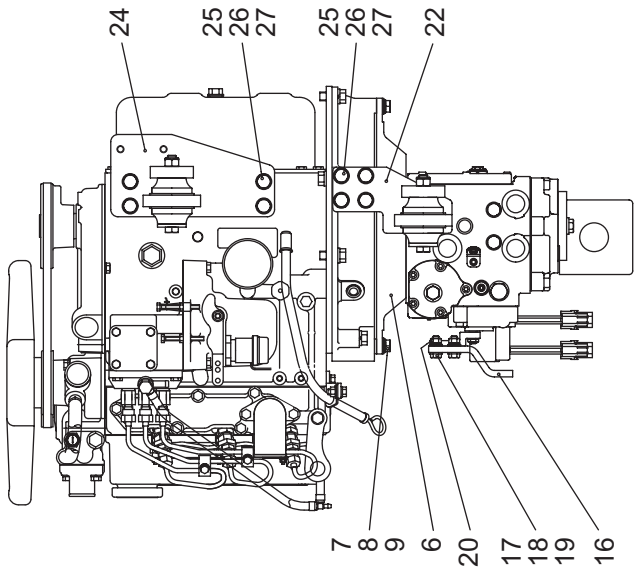
5. 部品交換の際は、必ず「**関東鉄工純正部品**」をご使用ください。
6. パーツリスト上のイラストは部品の位置、形状を部品注文に支障のない範囲で示してありますので、必ずしも現品と一致してはなりません。
7. 記載部品は予告なしに、削除、変更、非売品とする場合がありますので、ご承知おきください。

目次

Contents

装置名	Name	ページ Page
エンジン装置	ENGINE SYSTEM	4
冷却装置	COOLING SYSTEM	8
吸気装置	INTAKE SYSTEM	12
排気装置	EXHAUST SYSTEM	14
燃料装置	FUEL SYSTEM	16
スロットル装置	THROTTLE SYSTEM	18
トラベルコントロール	TRAVEL CONTROL	20
制動装置	BRAKE SYSTEM	24
バイブレーションドラム：フロント	VIBRATION DRUM：FRONT	26
バイブレーションドラム：リヤ	VIBRATION DRUM：REAR	32
リヤホイール	REAR WHEEL	38
リヤホイール	REAR WHEEL	40
hidroリック トラベル (C)	HYDRAULIC TRAVEL (C)	42
hidroリック トラベル (C)	HYDRAULIC TRAVEL (C)	46
hidroリック トラベル (D)	HYDRAULIC TRAVEL (D)	50
hidroリック バイブレーション (C)	HYDRAULIC VIBRATION (C)	54
hidroリック バイブレーション (D)	HYDRAULIC VIBRATION (D)	58
hidroリック ステアリング	HYDRAULIC STEERING	62
ステアリング システム	STEERING SYSTEM	64
オイルタンク	OIL TANK	66
フレーム (CS)	FRAME (CS)	68
フレーム (DS)	FRAME (DS)	76
センターピン装置	CENTER PIN SYSTEM	84
スクレーパ装置 (C)	SCRAPER SYSTEM (C)	86
スクレーパ装置 (D)	SCRAPER SYSTEM (D)	90
エレクトリック	ELECTRIC	94
散水装置 (C)	WATER SPRINKLER SYSTEM (C)	102
散水装置 (D)	WATER SPRINKLER SYSTEM (D)	108
散油装置 (C)	OIL SPRINKLER SYSTEM (C)	114
デカール (C)	DECAL (C)	118
デカール (D)	DECAL (D)	122

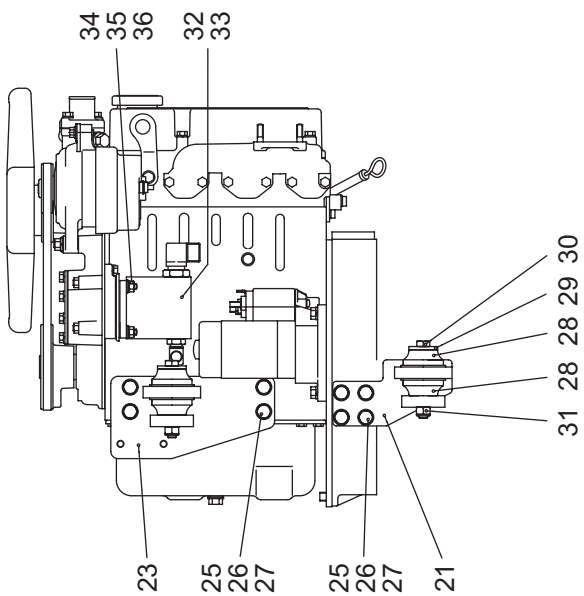
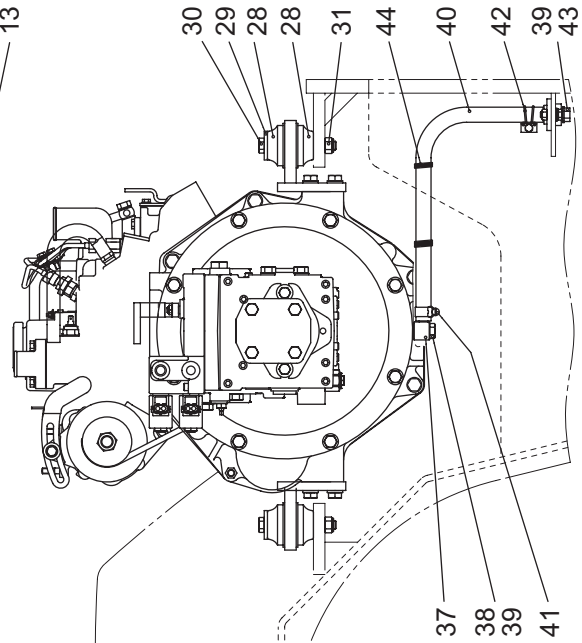
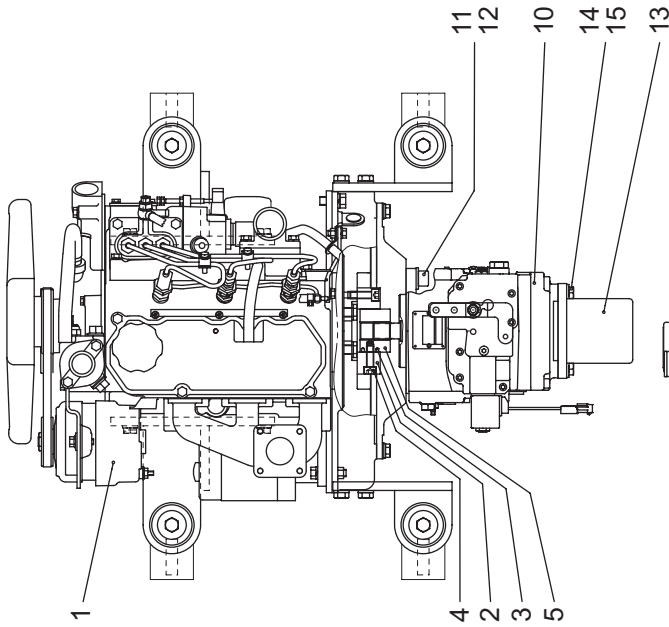
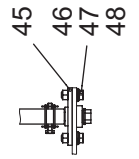
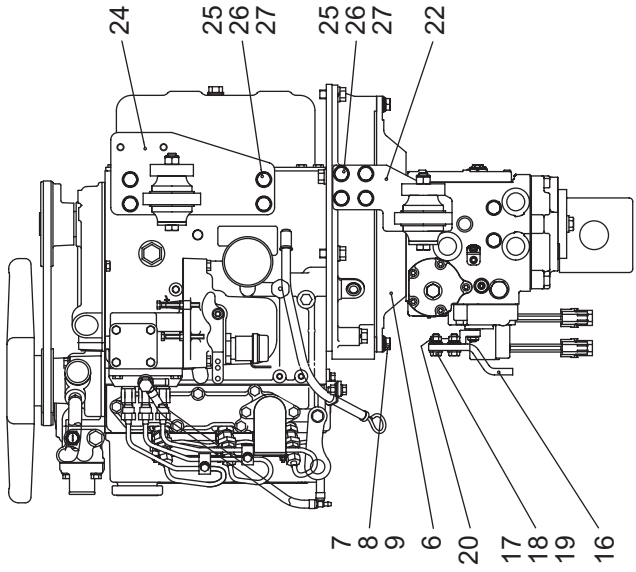
エンジン装置 ENGINE SYSTEM



エンジン装置 ENGINE SYSTEM

記号 Key No.	部品番号 Parts No.	部品名称	Parts Name	数量 Q'ty
1	135101	エンジン	ENGINE	1
2	1449	カップリング	CUPRING	1
3	CP04082	スプリングピン	SPRING PIN	3
4	C10305	六角穴付ボルト	CAP SCREW	6
5	131125	カップリングボス	COUPLING BOSS	1
6	013093	ポンプハウジング	PUMP HOUSING	1
7	9042	ボルト	BOLT	8
8	9252	スプリングワッシャ	SPRING WASHER	8
9	9235	ワッシャ	WASHER	8
10	125404	油圧ポンプ	PUMP	1
11	C14356	六角穴付ボルト	CAP SCREW	2
12	CW142	ハードワッシャ	HARD WASHER	2
13	135402	油圧ポンプ	PUMP	1
14	9994	ボルト	BOLT	2
15	9630	ハードワッシャ	HARD WASHER	2
16	121133	アーム	ARM	1
17	9029	ボルト	BOLT	2
18	9251	スプリングワッシャ	SPRING WASHER	2
19	9233	ワッシャ	WASHER	2
20	9187	ナット	NUT	2
21	131014	エンジンブラケット	ENGINE BRACKET	1
22	131015	エンジンブラケット	ENGINE BRACKET	1
23	131016	エンジンブラケット	ENGINE BRACKET	1
24	131017	エンジンブラケット	ENGINE BRACKET	1
25	C12301	ボルト	BOLT	16
26	9253	スプリングワッシャ	SPRING WASHER	16
27	9236	ワッシャ	WASHER	16
28	013081	ダンパー	DAMPER	8
29	9548	ワッシャ	WASHER	4
30	912001	ボルト	BOLT	4
31	CN124	ナイロンナット	NYLON NUT	4
32	03504	油圧ポンプ	PUMP	1
33	30A11-00101	ガスケット	GASKET	1

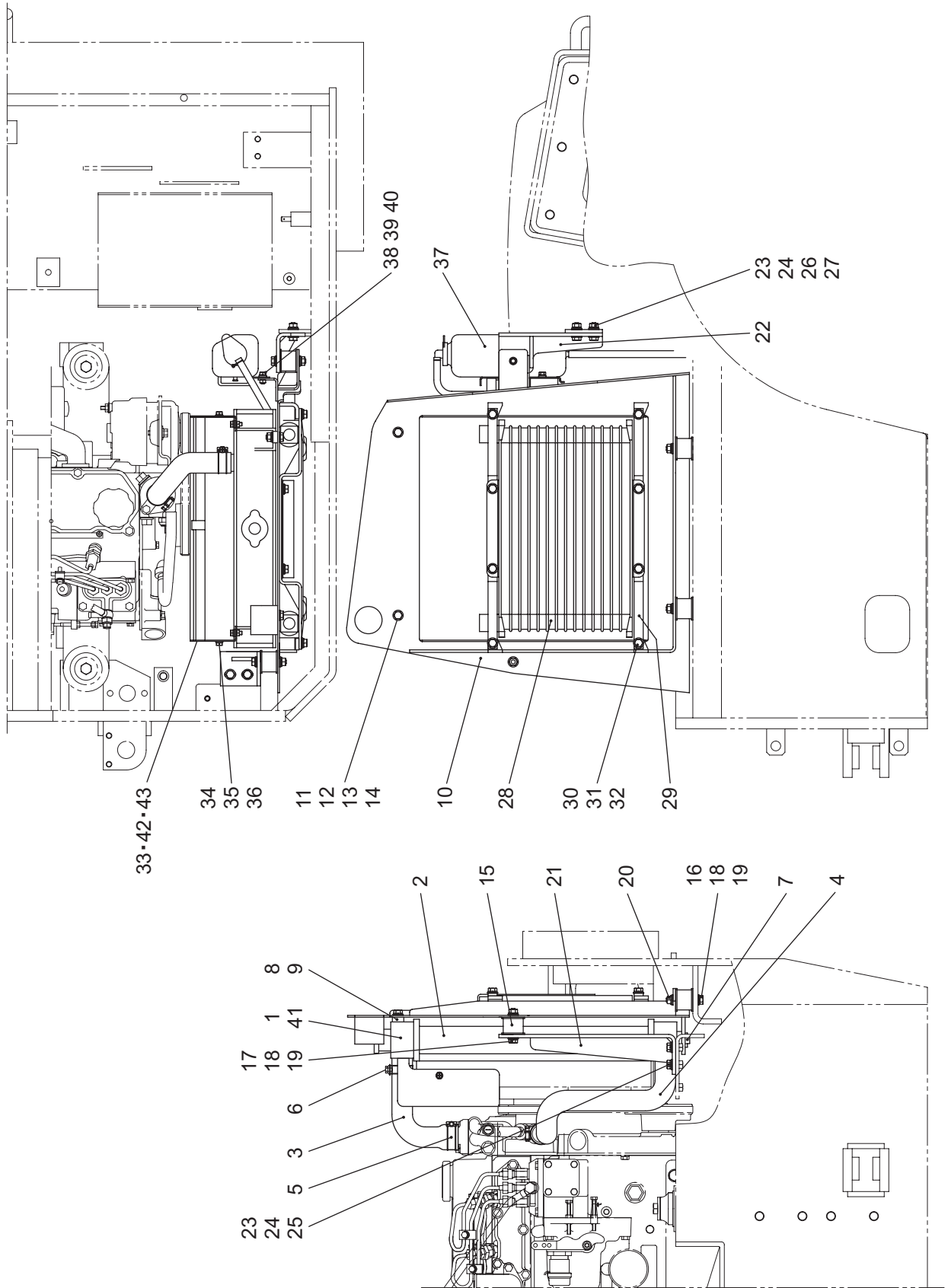
エンジン装置 ENGINE SYSTEM



エンジン装置 ENGINE SYSTEM

記号 Key No.	部品番号 Parts No.	部品名称	Parts Name	数量 Q'ty
34	9187	ナット	NUT	4
35	9251	スプリングワッシャ	SPRING WASHER	4
36	9233	ワッシャ	WASHER	4
37	31A36-01400	アイジョイント	JOINT	1
38	31A36-01500	ボルト	BOLT	1
39	F4202-14000	ガスケット	GASKET	2
40	F4010-12090	ホース	HOSE	1
41	05317-50251	クランプ	CLAMP	1
42	MF661-011	クリップ	CLIP	1
43	MD050316	ドレンプラグ	DRAIN PLUG	1
44	31A36-01300	スプリングチューブ	SPRING TUBE	1
45	034150	ジョイント	JOINT	1
46	9028	ボルト	BOLT	2
47	9251	スプリングワッシャ	SPRING WASHER	2
48	9233	ワッシャ	WASHER	2

冷却装置 COOLING SYSTEM



冷却装置 COOLING SYSTEM

1)KV25C-3064, KV25D-3003号機まで

記号 Key No.	部品番号 Parts No.	部品名称	Parts Name	数量 Q'ty
1)1	31A47-04030	ラジエータキット	RADIATOR KIT	1
2	31A47-05020	ラジエータアッシー	RADIATOR ASS'Y	1
3	31A47-06500	ラジエータホース	RADIATOR HOSE	1
4	31A47-16600	ラジエータホース	RADIATOR HOSE	1
5	MF661-022	ホースバンド	HOSE BAND	2
6	MF661-019	ホースバンド	HOSE BAND	2
7	31B48-01300	クッション	CUTION	2
8	31B48-03200	クッション	CUTION	2
9	31B47-03300	カラー	COLLER	2
10	131119	バッフルプレート	BUFFL PLATE	1
11	9029	ボルト	BOLT	2
12	9251	スプリングワッシャ	SPRING WASHER	2
13	9233	ワッシャ	WASHER	4
14	9187	ナット	NUT	2
15	121485	防振ゴム	RUBBER BUFFER	4
16	9025	ボルト	BOLT	2
17	9024	ボルト	BOLT	2
18	9251	スプリングワッシャ	SPRING WASHER	4
19	9233	ワッシャ	WASHER	8
20	9187	ナット	NUT	4
21	131202	ブラケット L	BRACKET L	1
22	131201	ブラケット R	BRACKET R	1
23	9014	ボルト	BOLT	4
24	9251	スプリングワッシャ	SPRING WASHER	4
25	9220	ワッシャ	WASHER	4
26	9187	ナット	NUT	2
27	9232	ワッシャ	WASHER	4
28	53801-05900	オイルクーラーアッシー	OIL COOLER ASS'Y	1
29	131121	ブラケット	BRACKET	8
30	9024	ボルト	BOLT	8
31	9251	スプリングワッシャ	SPRING WASHER	8
32	9233	ワッシャ	WASHER	2
1)33	131154	ファンガード	FAN GUARD	1

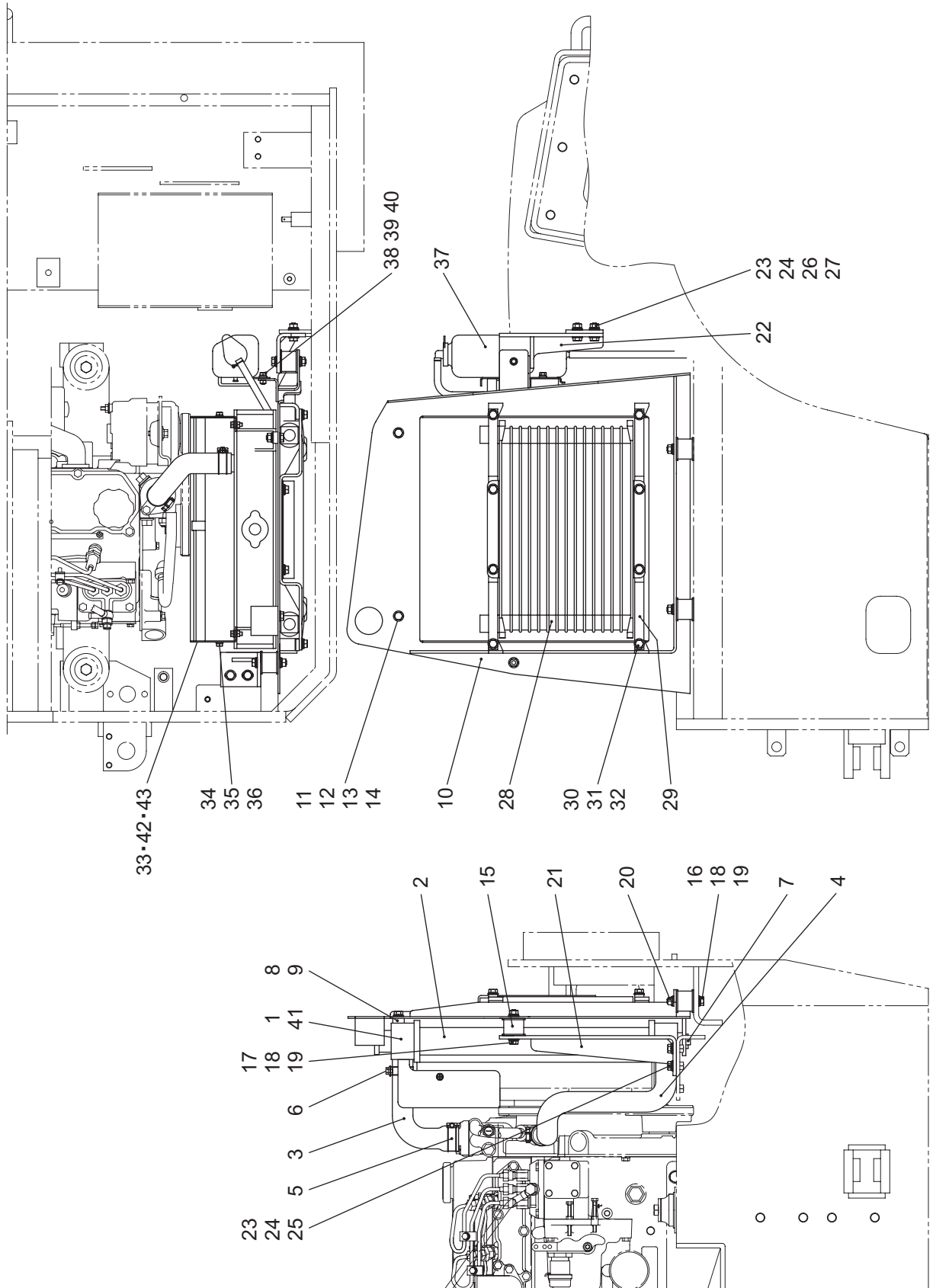
1)KV25C-3064, KV25D-3003号機まで

冷却装置 COOLING SYSTEM

2)KV25C-3065, KV25D-3004から

3)2)KV25C-3065から-3770まで, KV25D-3004から-3081まで

4)KV25C-3771, KV25D-3082から

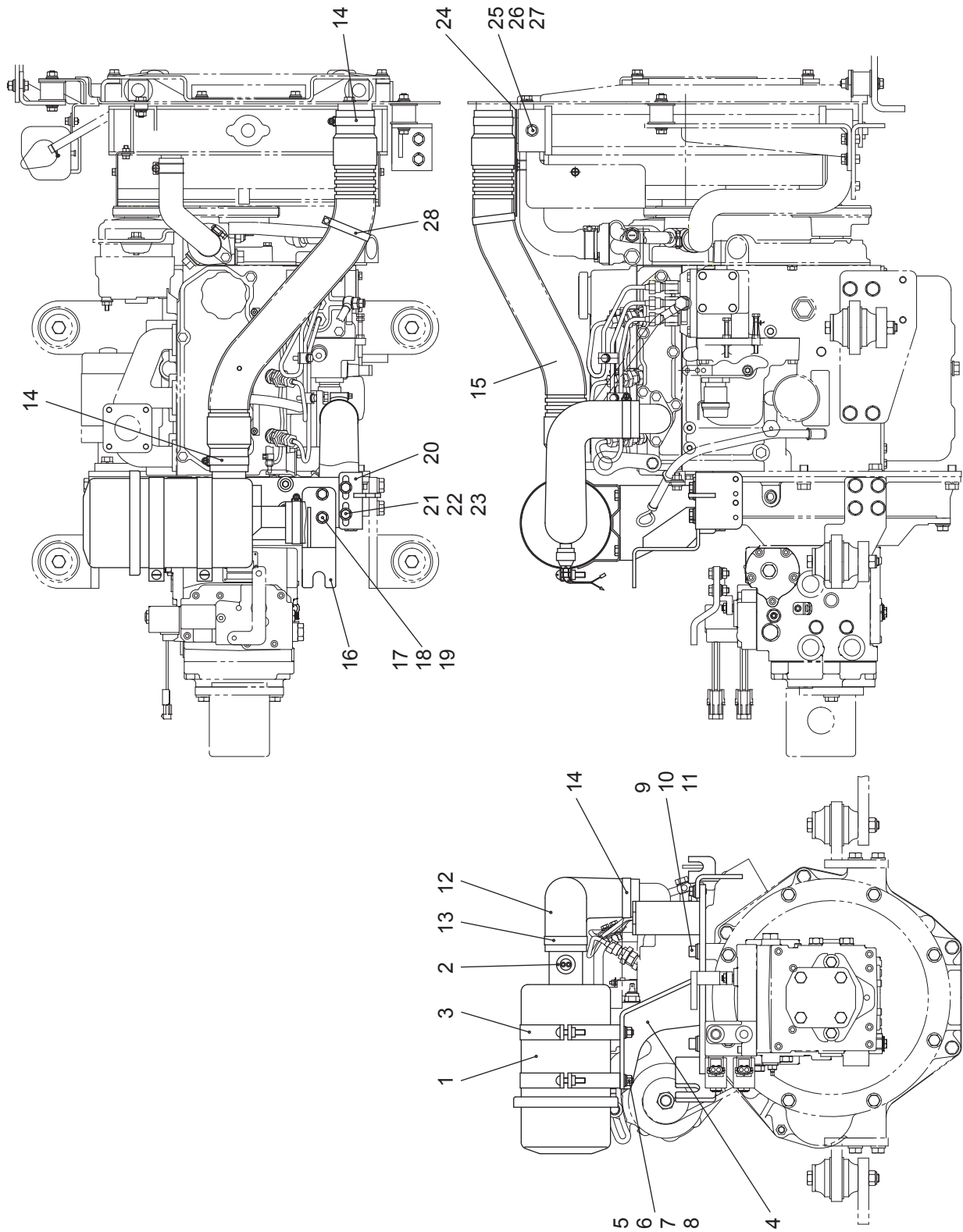


冷却装置 COOLING SYSTEM

記号 Key No.	部品番号 Parts No.	部品名称	Parts Name	数量 Q'ty	
34	9012	ボルト	BOLT	2	
35	9533	スプリングワッシャ	SPRING WASHER	2	
36	9232	ワッシャ	WASHER	2	
37	MM301-608	リザーブタンク	RESERVE TANK	1	
38	9024	ボルト	BOLT	2	
39	9251	スプリングワッシャ	SPRING WASHER	2	
40	9233	ワッシャ	WASHER	2	
2)41	31A47-04031	ラジエータキット	RADIATOR KIT	1	2)KV25C-3065, KV25D-3004から
3)2)42	131285	ファンガード	FAN GUARD	1	
4)43	131406	ファンガード	FAN GUARD	1	4)KV25C-3771, KV25D-3082から

3)2)KV25C-3065から-3770まで, KV25D-3004から-3081まで

- 1)KV25C-3064 号機まで
- 1)KV25D-3003 号機まで
- 2)KV25C-3065 号機から
- 2)KV25D-3004 号機から
- 3)KV25C-3770 号機まで
- 3)KV25D-3081 号機まで
- 4)KV25C-3771 号機から
- 4)KV25D-3082 号機から



吸気装置 INTAKE SYSTEM

記号 Key No.	部品番号 Parts No.	部品名称	Parts Name	数量 Q'ty
1	MM438559	エアークリーナ	AIR CLEANER	1
1-1	MM20057101	エレメント	ELEMENT	(1)
2	JP911-9360	インジケータ	INDICATOR	1
3	JP911929-0	バンドアッシー	BAND ASS'Y	1
4	131123	ブラケット	BRACKET	1
5	9024	ボルト	BOLT	4
6	9251	スプリングワッシャ	SPRING WASHER	4
7	9233	ワッシャ	WASHER	4
8	9187	ナット	NUT	4
9	C10256	六角穴付ボルト	BOLT	4
10	9252	スプリングワッシャ	SPRING WASHER	4
11	9235	ワッシャ	WASHER	4
12	131108	エアーホース	AIR HOSE	1
13	05727	ホースクリップ	HOSE CLIP	1
14	05726	ホースクリップ	HOSE CLIP	3
15	03702	エアーホース	AIR HOSE	1
16	131147	アンロードブラケット	UNLOAD BRACKET	1
17	9025	ボルト	BOLT	2
18	9251	スプリングワッシャ	SPRING WASHER	2
19	9233	ワッシャ	WASHER	2
20	131185	サポート (F・K)	SUPPORT (F・K)	1
21	9025	ボルト	BOLT	2
22	9251	スプリングワッシャ	SPRING WASHER	2
23	9233	ワッシャ	WASHER	2
1)24	131258	サポート	SUPPORT	1
1)25	9024	ボルト	BOLT	1
1)26	9251	スプリングワッシャ	SPRING WASHER	1
1)27	9233	ワッシャ	WASHER	1
1)28	CC60	クリップ	CLIP	1

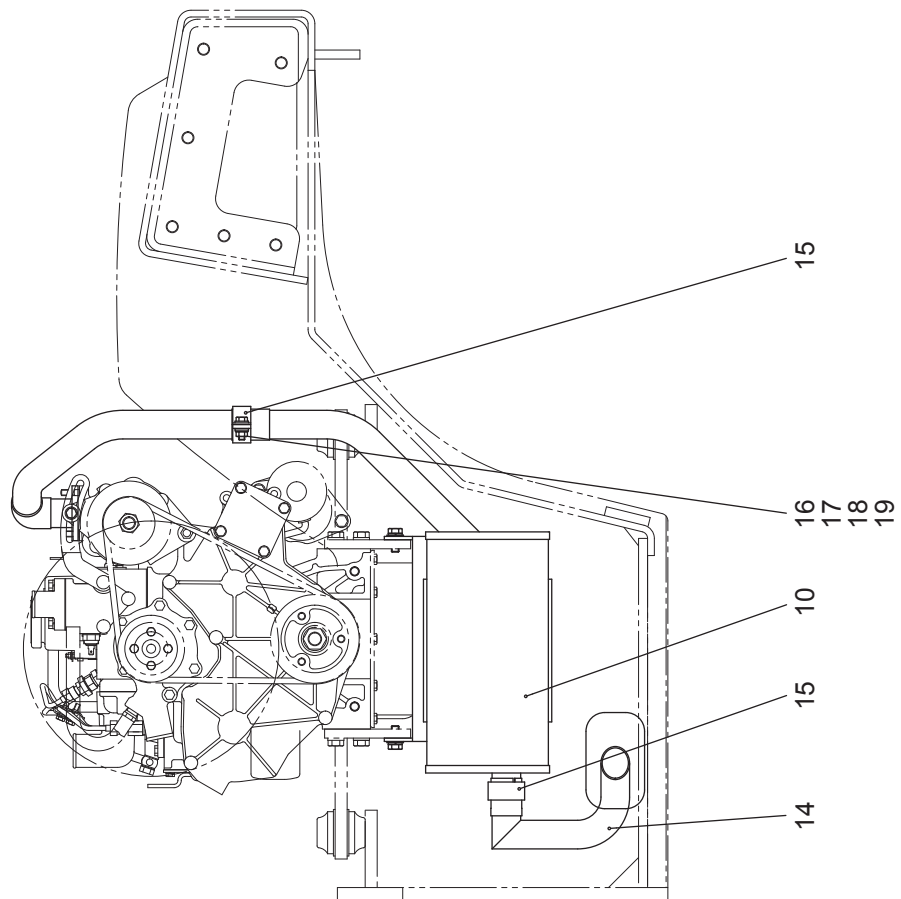
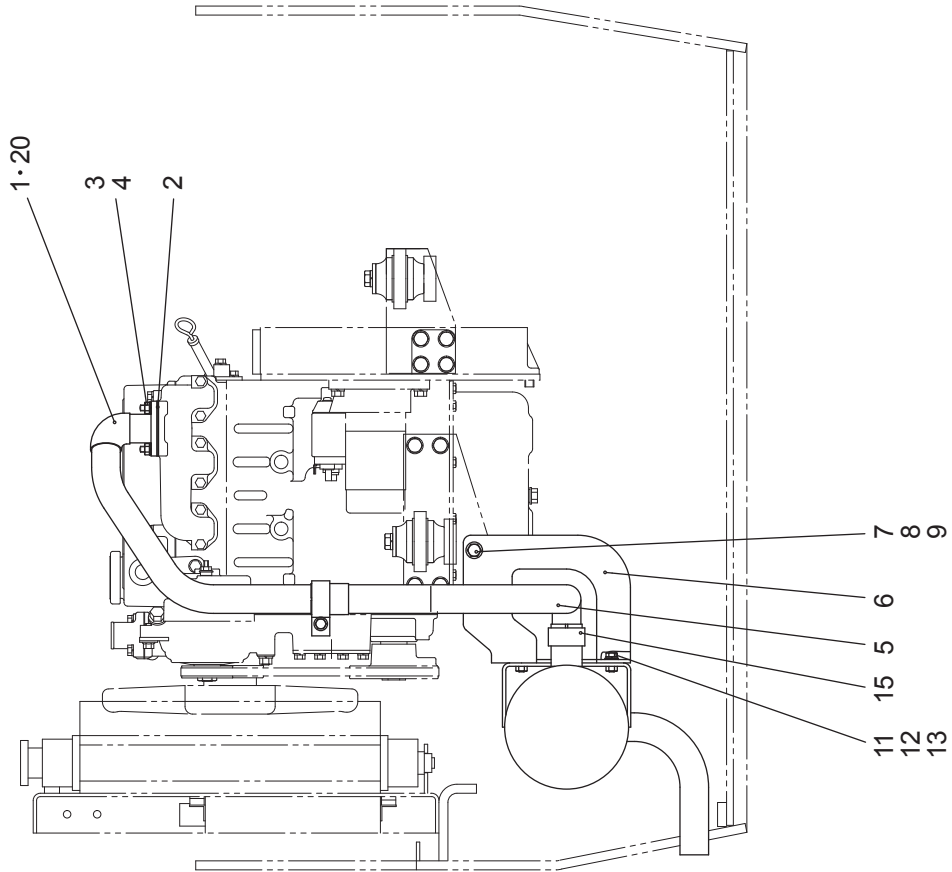
1)KV25C-3301 号機まで

1)KV25D-3033 号機まで

排気装置 EXHAUST SYSTEM

1) KV25C 3099 号機まで
KV25D 3008 号機まで

2) KV25C 3100 号機から
KV25D 3009 号機から



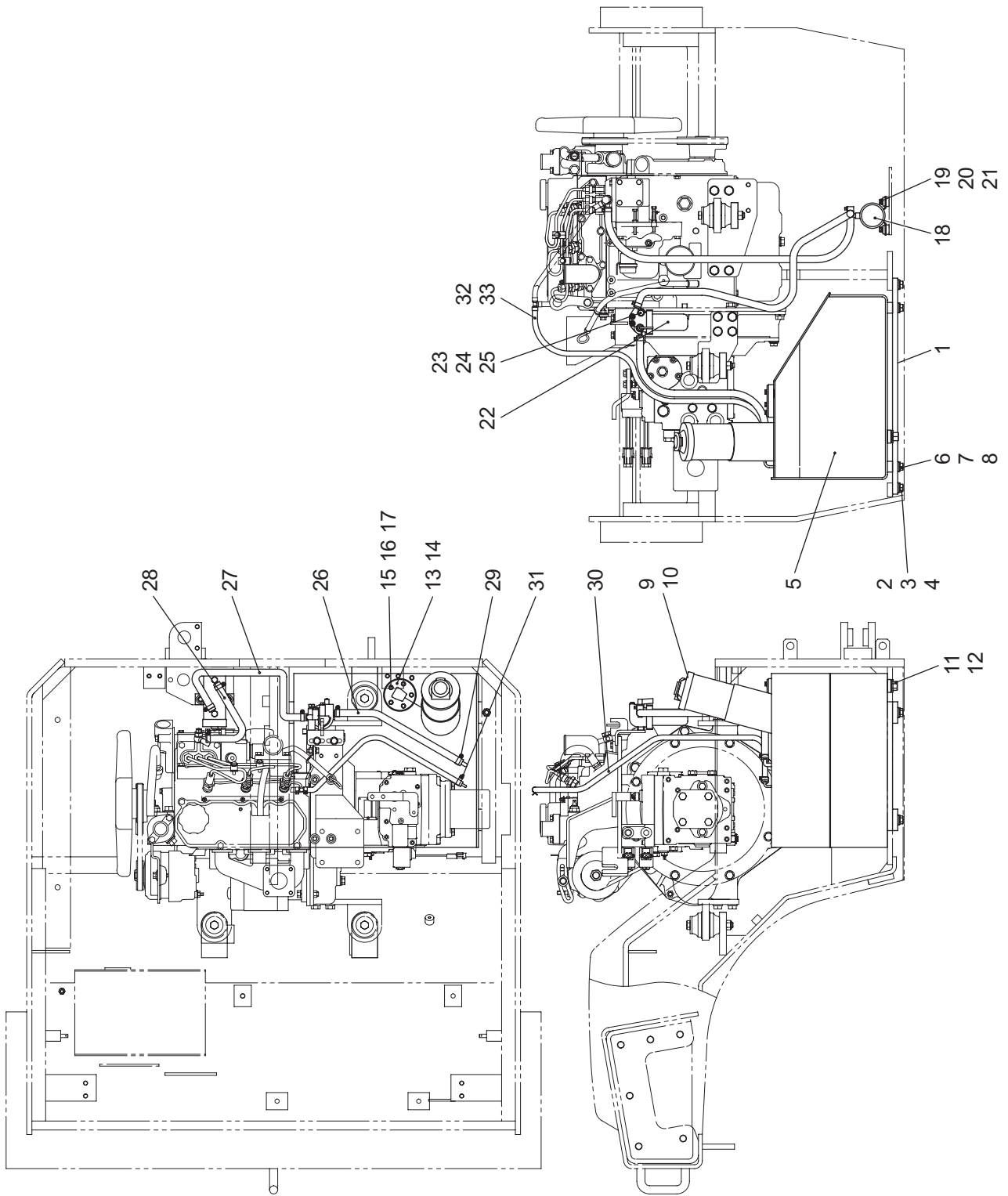
排気装置 EXHAUST SYSTEM

1) KV25C 3099 号機まで
KV25D 3008 号機まで

記号 Key No.	部品番号 Parts No.	部品名称	Parts Name	数量 Q'ty
1)1	032068	エキゾーストパイプ (1)	EXHAUST PIPE (1)	1
2	30A30-00200	ガスケット	GASKET	1
3	9187	ナット	NUT	4
4	9251	スプリングワッシャ	SPRING WASHER	4
1)5	131018	エキゾーストパイプ (2)	EXHAUST PIPE (2)	1
6	131114	マフラーサポート	MUFFLER SUPPORT	1
7	9041	ボルト	BOLT	4
8	9252	スプリングワッシャ	SPRING WASHER	4
9	9235	プレーンワッシャ	WASHER	4
10	131255	マフラー	MUFFLER	1
11	9025	ボルト	BOLT	4
12	9251	スプリングワッシャ	SPRING WASHER	4
13	9233	プレーンワッシャ	WASHER	4
14	131019	テールパイプ	PIPE	1
15	1628	バンド	BAND	3
16	9014	ボルト	BOLT	3
17	9631	ハードワッシャ	HARD WASHER	6
18	9251	スプリングワッシャ	SPRING WASHER	3
19	9187	ナット	NUT	3
2)20	131286	エキゾーストパイプ	EXHAUST PIPE	1

1) KV25C 3099 号機まで TO MODEL-3099
KV25D 3008 号機まで TO MODEL-3008

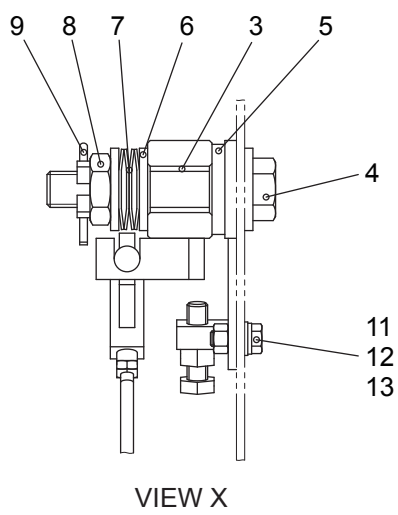
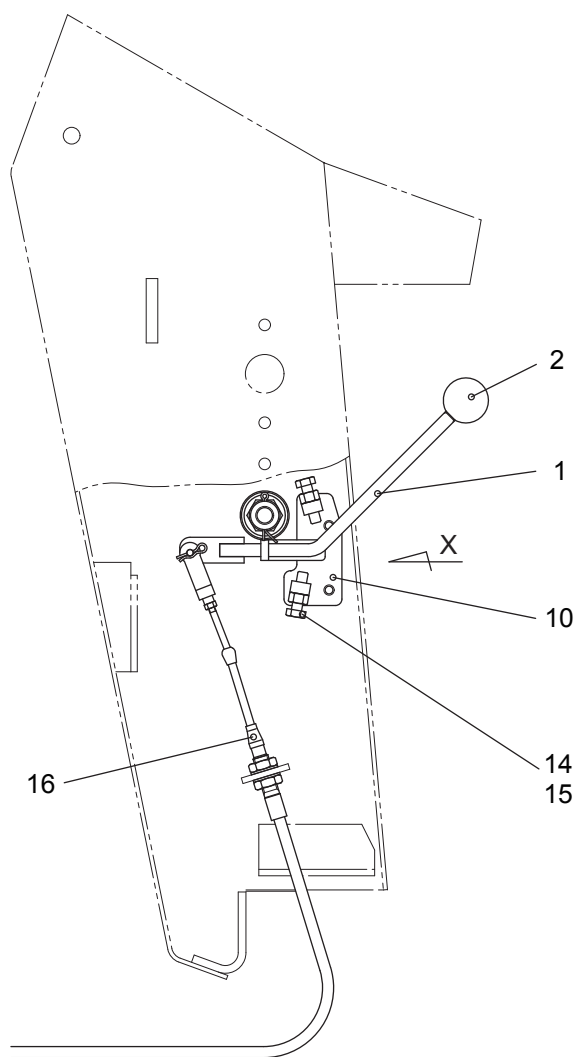
2) KV25C 3100 号機から FROM MODEL-3100
KV25D 3009 号機から FROM MODEL-3009



燃料装置 FUEL SYSTEM

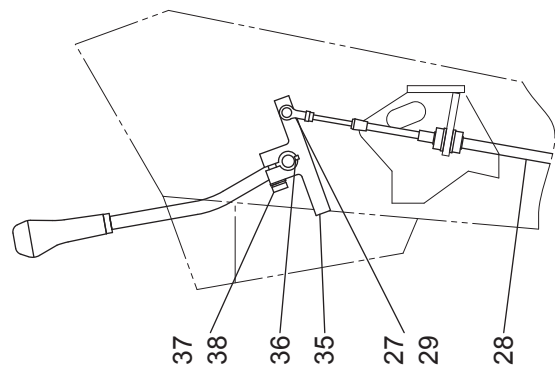
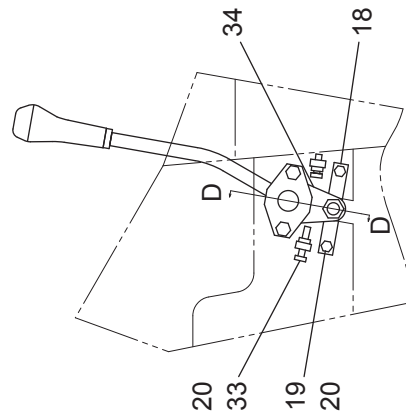
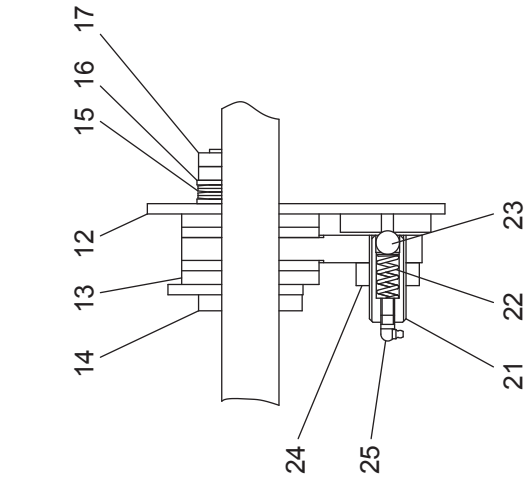
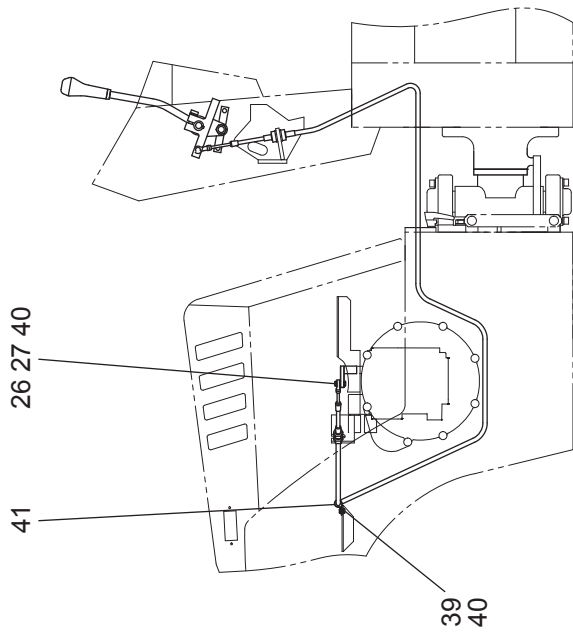
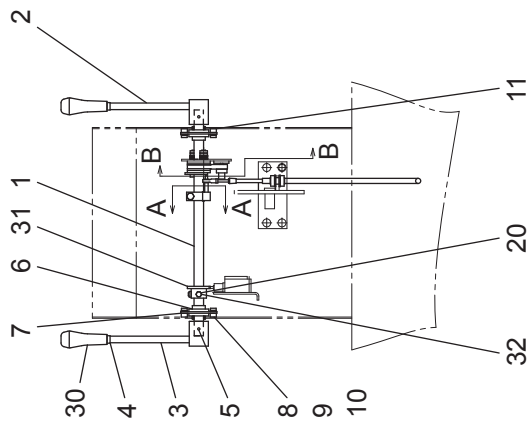
記号 Key No.	部品番号 Parts No.	部品名称	Parts Name	数量 Q'ty	
1	131113	ブラケット	BRACKET	2	
2	9044	ボルト	BULT	4	
3	9252	スプリングワッシャ	SPRING WASHER	4	
4	9235	ワッシャ	WASHER	4	
5	131234	燃料タンク	FUEL TANK	1	
6	9044	ボルト	BULT	4	
7	9252	スプリングワッシャ	SPRING WASHER	4	
8	9235	ワッシャ	WASHER	4	
9	125803	タンクキャップ	TANK CAP	1	
10	125802	ストレーナ	STRAINER	1	
11	C18137	プラグ	PLUG	1	
12	121527	パッキン	PACKING	1	
13	125845	フューエルユニット	FUEL UNIT	1	
14	121527	パッキン	PACKING	1	
15	9143	十字穴付ナベ小ネジ	SCREW	5	
16	9252	スプリングワッシャ	SPRING WASHER	5	
17	9231	ワッシャ	WASHER	5	
18	MM483-87201	フューエルポンプ	FUEL PUMP	1	
19	9012	ボルト	BULT	2	
20	9533	スプリングワッシャ	SPRING WASHER	2	
21	9232	ワッシャ	WASHER	2	
22	1505	フューエルフィルター	FUEL FILTER	1	
23	9036	ボルト	BULT	1	
24	9251	スプリングワッシャ	SPRING WASHER	1	
25	9233	ワッシャ	WASHER	1	
26	2119-1000	ホース	HOSE	1	1.0m
27	2119-1000	ホース	HOSE	1	1.0m
28	2119-1000	ホース	HOSE	1	1.0m
29	05721	ホースクリップ	HOSE CLIP	6	
30	03703-1000	ホース	HOSE	1	1.0m
31	05720	ホースクリップ	HOSE CLIP	2	

スロットル装置 THROTTLE SYSTEM



スロットル装置 THROTTLE SYSTEM

記号 Key No.	部品番号 Parts No.	部品名称	Parts Name	数量 Q'ty
1	1311283	スロットルレバー	THROTTLE LEVER	1
2	0652	ボールボタン	BALL BUTTON	1
3	52427	ブッシュ	BUSH	1
4	131033	スロットルボルト	THROTTLE BOLT	1
5	45732	ディスク	DISC	1
6	9239	ワッシャ	WASHER	3
7	9247	カップスプリング	CUP SPRING	4
8	9499	ミゾ付六角ナット	CASTLE NUT	1
9	9324	割ピン	PIN	1
10	131031	レバーストッパー	LEVER STOPPER	1
11	9012	六角ボルト	BOLT	2
12	9533	スプリングワッシャ	SPRING WASHER	2
13	9232	ワッシャ	WASHER	2
14	9029	六角ボルト	BOLT	2
15	9187	六角ナット	NUT	2
16	135104	ガスカーブル	GAS CABLE	1



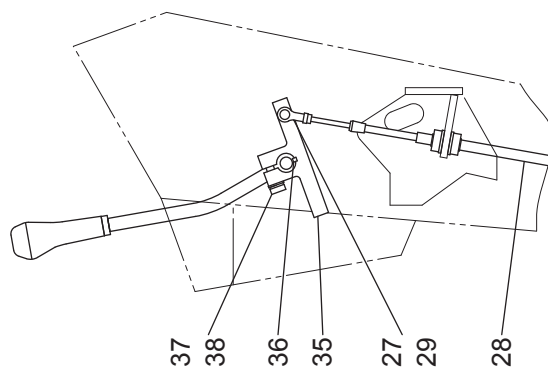
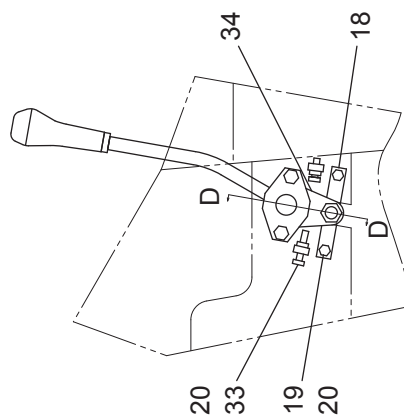
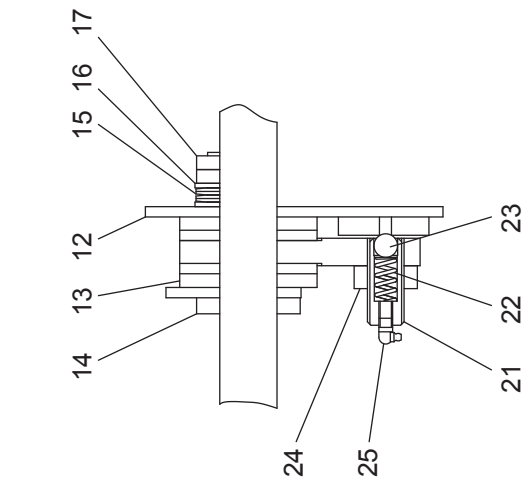
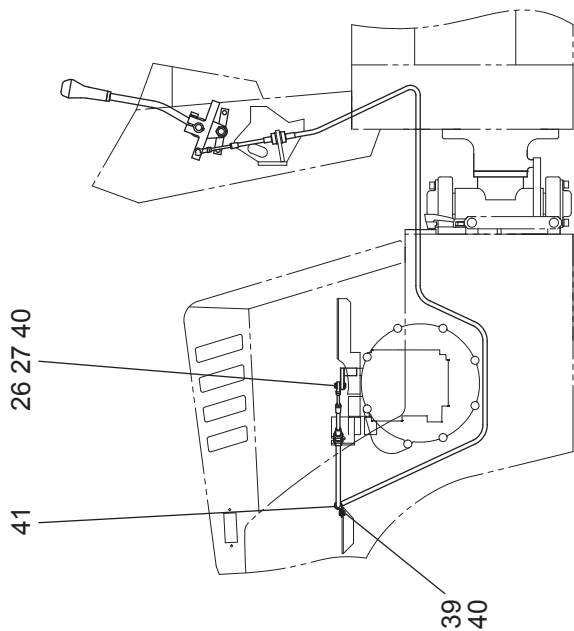
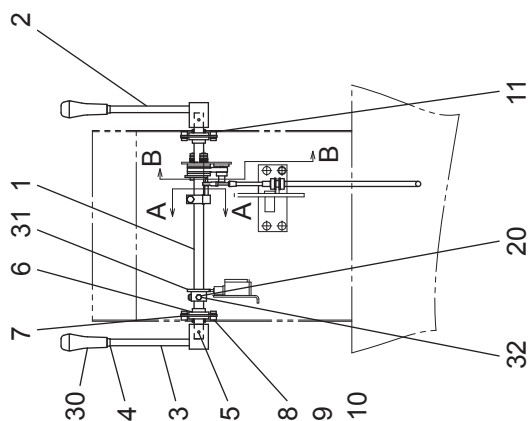
SECTION D-D

SECTION B-B

SECTION A-A

トラベルコントロール TRAVEL CONTROL

記号 Key No.	部品番号 Parts No.	部品名称	Parts Name	数量 Q'ty
1	121184	シャフト	SHAFT	1
2	121182	レバー R. H.	LEVER R. H.	1
3	121183	レバー L. H.	LEVER L. H.	1
4	9204	ナット	NUT	2
5	CP06452	スプリングピン	SPRING PIN	2
6	2057	ベアリングユニット	BEARING UNIT	2
7	45621	ディスタンスリング	DISTANCE RING	4
8	9029	ボルト	BOLT	4
9	9233	ワッシャ	WASHER	10
10	CN081	U-ナット	U-NUT	4
11	9428	グロメット	GROMMET	2
12	45613	ワッシャ	WASHER	1
13	45670	フリクションパッド	FRICTION PAD	2
14	45678	プレート	PLATE	1
15	9244	カップスプリング	CUP SPRING	8
16	9253	ワッシャ	WASHER	4
17	9485	ナット	NUT	4
18	45691	デテントプレート	DETENT PLATE	1
19	9025	ボルト	BOLT	2
20	9187	ナット	NUT	6
21	45710	スプリングガイド	SPRING GUIDE	1
22	45712	DT スプリング	DT SPRING	1
23	54109	ボール	BALL	1
24	9196	ナット	NUT	1
25	9527	グリースニップル	GREASE NIPPLE	1
26	9015	ボルト	BOLT	2
27	CN061	U-ナット	U-NUT	2
28	125109	ドライブケーブル	DRIVE CABLE	1
29	125139	リンクボール	LINK BALL	2
30	145640	スイッチ	SWITCH	1
31	2861	カムプレート	CAM PLATE	1
32	C08167	六角穴付止メネジ	SET SCREW	2
33	9462	ボルト	BOLT	1



SECTION D-D

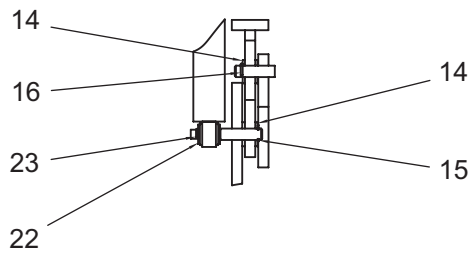
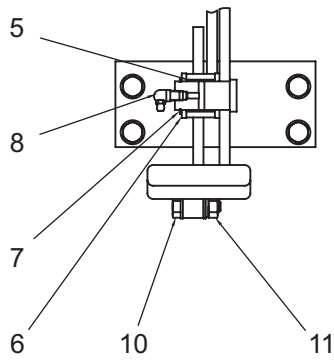
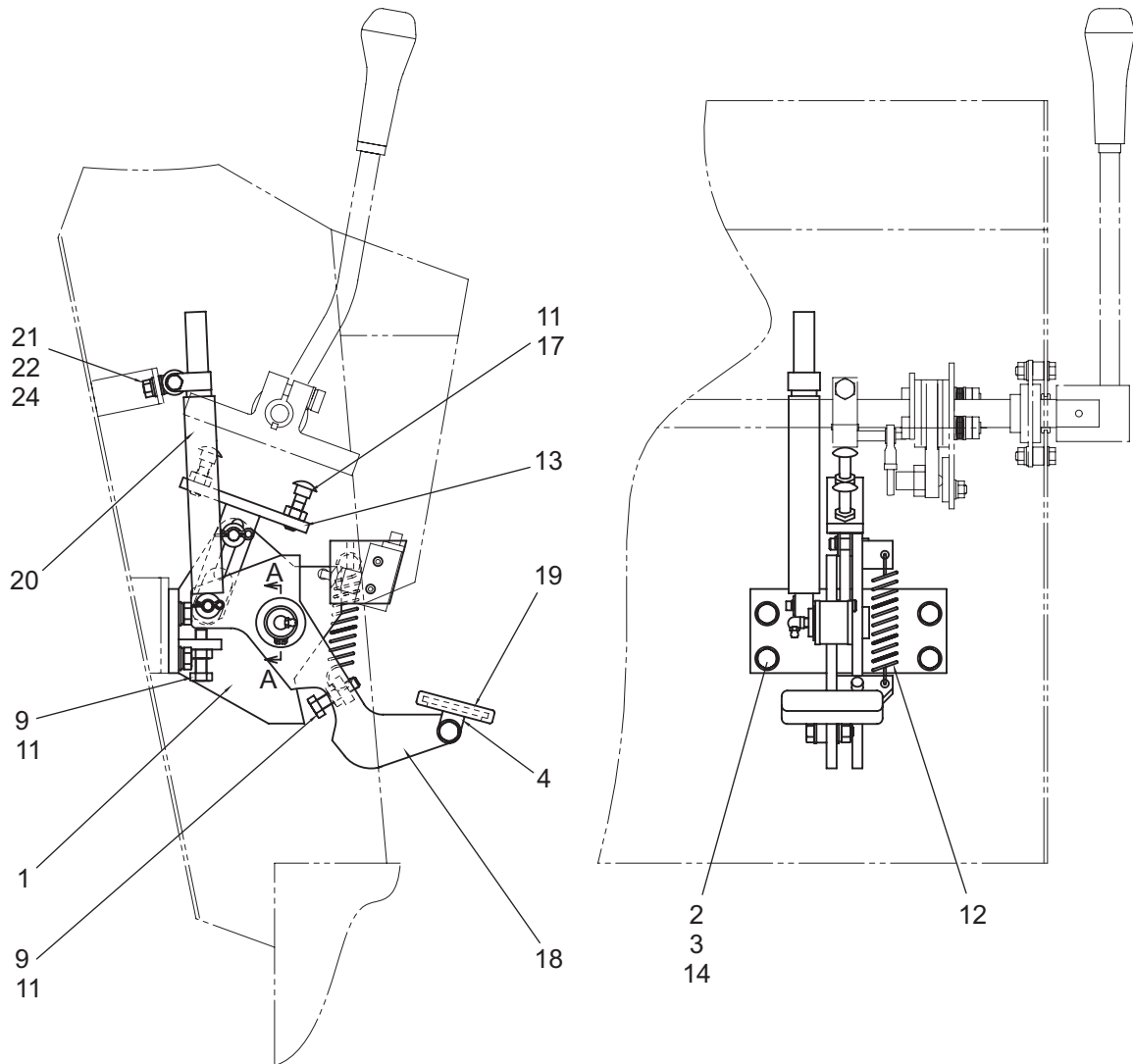
SECTION B-B

SECTION A-A

トラベルコントロール TRAVEL CONTROL

記号 Key No.	部品番号 Parts No.	部品名称	Parts Name	数量 Q'ty
34	9109	六角穴付止ボルト	CAP SCREW	1
35	121168	コントロールレバー	CONTROL LEVER	1
36	B45068	キー	KEY	1
37	9049	ボルト	BOLT	1
38	9252	スプリングワッシャ	SPRING WASHER	1
39	9014	ボルト	BOLT	1
40	9232	ワッシャ	WASHER	1
41	CC19	クランプ	CLAMP	1

制動裝置 BRAKE SYSTEM



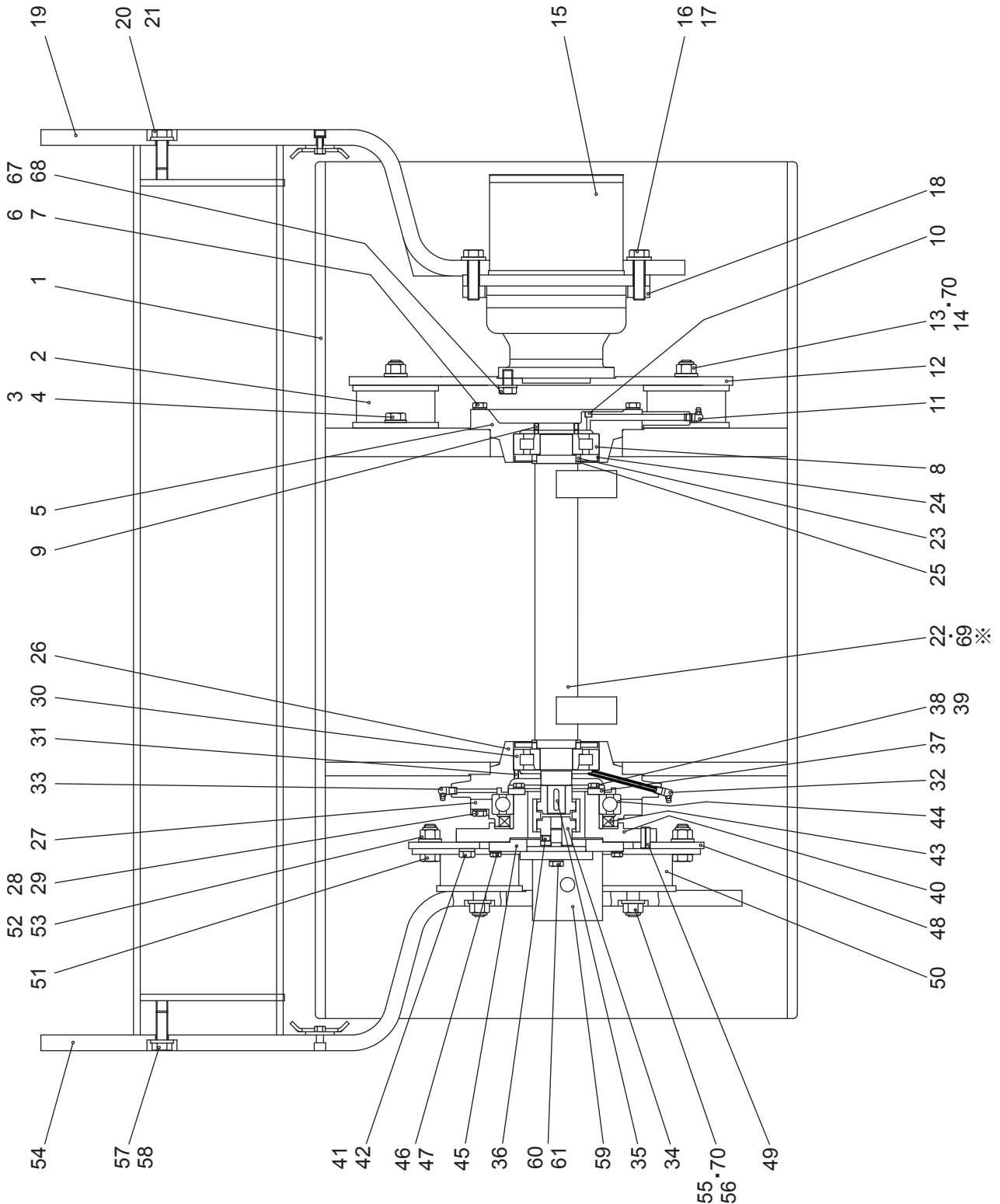
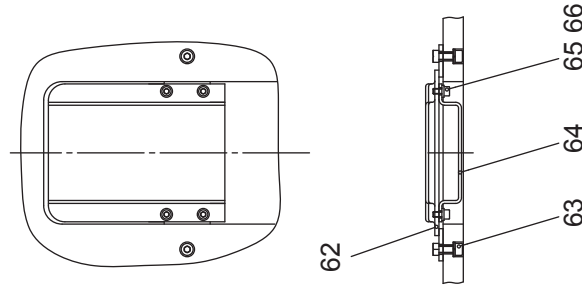
SECTION A-A

制動装置 BRAKE SYSTEM

記号 Key No.	部品番号 Parts No.	部品名称	Parts Name	数量 Q'ty
1	121439	ブレーキブラケット	BRAKE BRACKET	1
2	9039	ボルト	BOLT	4
3	9252	スプリングワッシャ	SPRING WASHER	5
4	121450	ブレーキペダル	BRAKE PEDAL	1
5	52210	ブッシュ	BUSH	1
6	9655	ワッシャ	WASHER	2
7	9284	C形止メ輪	CIRCLIP	1
8	9562	グリースニップル	GREASE NIPPLE	1
9	9049	ボルト	BOLT	2
10	9048	ボルト	BOLT	1
11	9485	ナット	NUT	4
12	68511	スプリング	SPRING	1
13	45795	ロッド	ROD	1
14	9235	ワッシャ	WASHER	4
15	9298	E形止メ輪	E-RING	1
16	9344	スナップピン	SNAP PIN	1
17	42062	角根丸頭ボルト	CIRCLE HEAD BOLT	2
18	121326	ブレーキレバー	BRAKE LEVER	1
19	2675	ペダルゴム	PEDAL RUBBER	1
20	2671	ダンパー	DAMPER	1
21	9251	スプリングワッシャ	SPRING WASHER	1
22	9233	ワッシャ	WASHER	2
23	9656	スナップピン	SNAP PIN	1
24	9485	ナット	NUT	1

バイブレーションドラム：フロント VIBRATION DRUM : FRONT

- 1) KV25C-3391 号機まで
- 1) KV25D-3038 号機まで
- 2) KV25C-3392 号機から
- 2) KV25D-3039 号機から

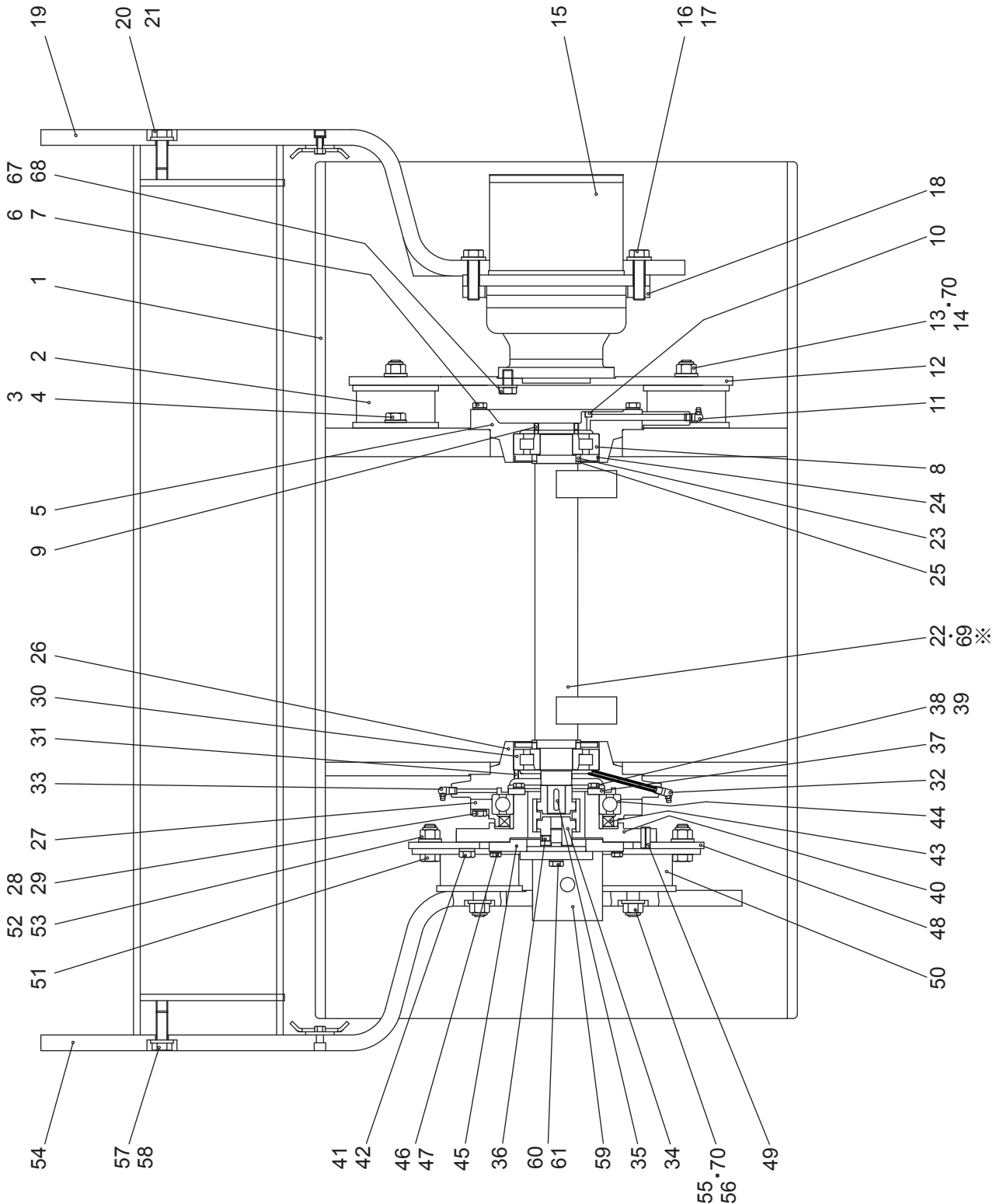
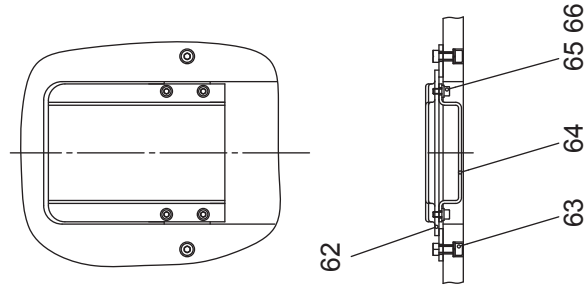


バイブレーションドラム：フロント VIBRATION DRUM：FRONT

記号 Key No.	部品番号 Parts No.	部品名称	Parts Name	数量 Q'ty	1) KV25C-3391 号機まで 1) KV25D-3038 号機まで 2) KV25C-3392 号機から 2) KV25D-3039 号機から
1	131000	ローラドラム	ROLLER DRUM	1	
2	06500	ダンパー	DAMPER	5	
3	9086	ボルト	BOLT	10	
4	9632	ハードワッシャ	HARD WASHER	10	
5	121189	フランジ (R)	FLANGE (R)	1	
6	9051	ボルト	BOLT	8	
7	9252	スプリングワッシャ	SPRING WASHER	8	
8	125113	ローラベアリング	ROLLER BEARING	1	
9	9148	六角穴付止メネジ	SCREW	2	
10	9165	六角穴付止メネジ	SCREW	1	
11	9562	グリースニップル	GREASE NIPPLE	1	
12	131006	ドライブプレート	DRIVE PLATE	1	
1)13	CN163	ナット	NUT	5	
1)14	9632	ハードワッシャ	HARD WASHER	5	
15	135409	トラベルモータ	TRAVEL MOTOR	1	
16	9104	ボルト	BOLT	6	
17	9632	ハードワッシャ	HARD WASHER	6	
18	131010	タッププレート	PLATE	2	
19	131004	レッグ (R)	LEG (R)	1	
20	C16453	ボルト	BOLT	6	
21	9632	ハードワッシャ	HARD WASHER	6	
22	131190	バイブレータシャフト	VIBLATER SHAFT	1	
23	064228	カラー (A)	COLLER (A)	2	
24	2004	ニロスリング	NILOS RING	2	
25	064229	カラー (B)	COLLER (B)	2	
26	121190	フランジ (L)	FLANGE (L)	1	
27	062072	ベアリングハウジング	BEARING HOUSING	1	
28	9056	ボルト	BOLT	8	
29	9252	スプリングワッシャ	SPRING WASHER	8	
30	1396	ローラベアリング	ROLLER BEARING	1	
31	9148	六角穴付止メネジ	SCREW	2	
32	9900	グリースニップル	GREASE NIPPLE	1	
33	9562	グリースニップル	GREASE NIPPLE	1	

バイブレーションドラム：フロント VIBRATION DRUM：FRONT

- 1) KV25C-3391 号機まで
- 1) KV25D-3038 号機まで
- 2) KV25C-3392 号機から
- 2) KV25D-3039 号機から

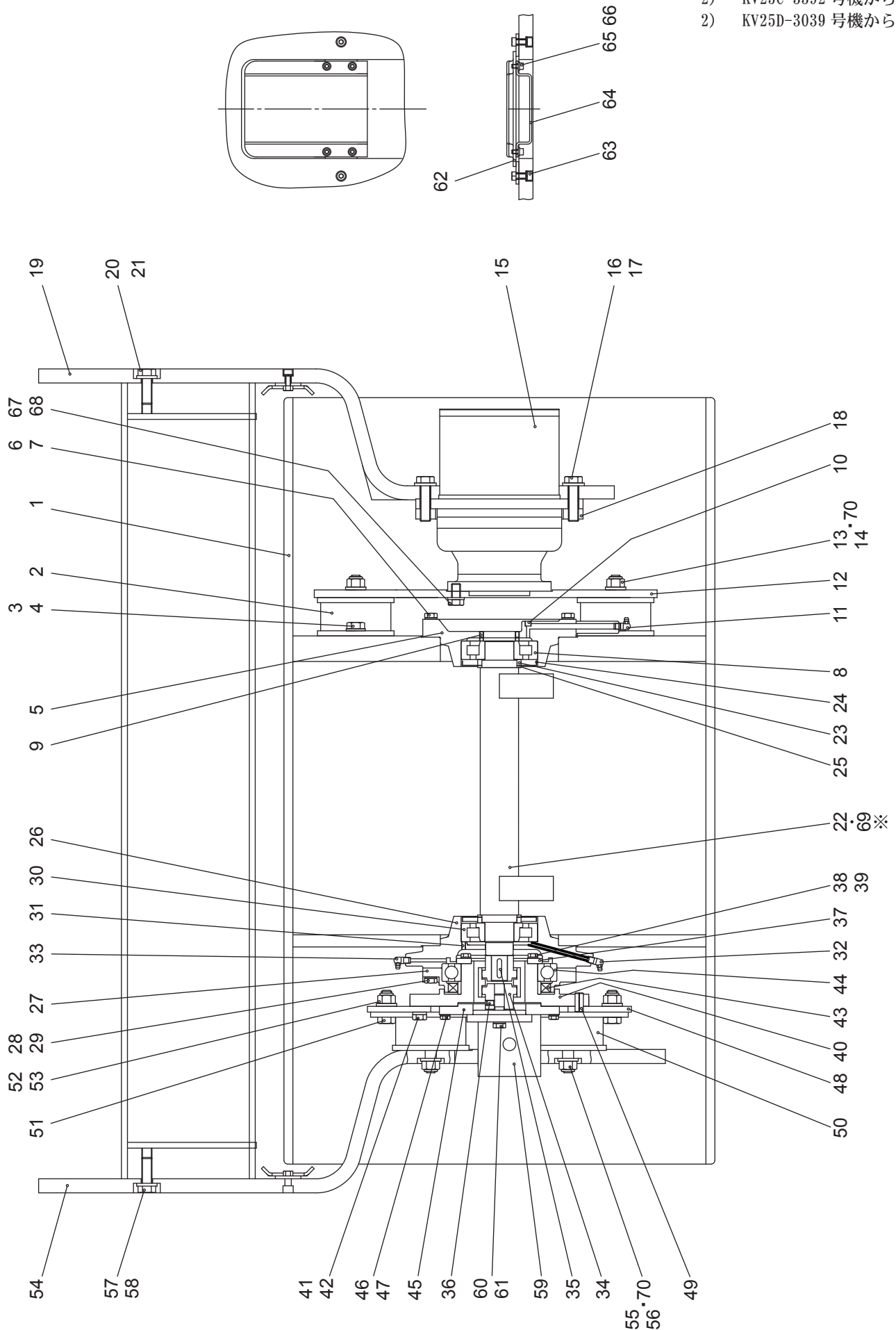


バイブレーションドラム：フロント VIBRATION DRUM：FRONT

記号 Key No.	部品番号 Parts No.	部品名称	Parts Name	数量 Q'ty	1) KV25C-3391 号機まで 1) KV25D-3038 号機まで 2) KV25C-3392 号機から
34	121037	カップリング	CUPRING	1	
35	45719	キー	KEY	1	
36	9497	六角穴付止メネジ	SCREW	1	
37	121191	ベアリングカバー	BEARING COVER	1	
38	9025	ボルト	BOLT	6	
39	9251	スプリングワッシャ	SPRING WASHER	6	
40	121039	ベアリングボス	BEARING BOSS	1	
41	9068	ボルト	BOLT	8	
42	9253	スプリングワッシャ	SPRING WASHER	8	
43	2009	オイルシール	OIL SEAL	1	
44	2008	ボールベアリング	BEARING	1	
45	121036	マウンティングプレート	MOUNTING PLATE	1	
46	9025	ボルト	BOLT	4	
47	9251	スプリングワッシャ	SPRING WASHER	4	
48	131007	サポートティングプレート	PLATE	1	
49	CP13302	スプリングピン	SPRING PIN	2	
50	06500	ダンパー	DAMPER	4	
51	C16450	ボルト	BOLT	8	
52	9632	ハードワッシャ	HARD WASHER	8	
53	CN163	ナット	NUT	8	
54	131005	レッグ (L)	LEG (L)	1	
1)55	CN163	ナット	NUT	4	
1)56	9632	ハードワッシャ	HARD WASHER	4	
57	C16453	ボルト	BOLT	6	
58	9632	ハードワッシャ	HARD WASHER	6	
59	125408	バイブレーションモータ	VIB. MOTOR	1	
60	9041	ボルト	BOLT	2	
61	9252	スプリングワッシャ	SPRING WASHER	2	
62	131008	サポート	SUPPORT	2	
63	9109	六角穴付ボルト	CAP SCREW	4	
64	131009	カバー	COVER	2	
65	9101	六角穴付ボルト	CAP SCREW	8	
66	CW062	ハードワッシャ	HARD WASHER	8	

バイブレーションドラム：フロント VIBRATION DRUM：FRONT

- 1) KV25C-3391 号機まで
- 1) KV25D-3038 号機まで
- 2) KV25C-3392 号機から
- 2) KV25D-3039 号機から



バイブレーションドラム：フロント VIBRATION DRUM：FRONT

記号 Key No.	部品番号 Parts No.	部品名称	Parts Name	数量 Q'ty
67	9110	ボルト	BOLT	12
68	9493	ハードワッシャ	HARD WASHER	12
※ 69	131192	バイブレータシャフト (D)	VIBLATER SHAFT (D)	1
2) 70	121832	スカートナット	SKIRT NUT	9

※ タンデム用 TANDEM TYPE

1) KV25C-3391 号機まで

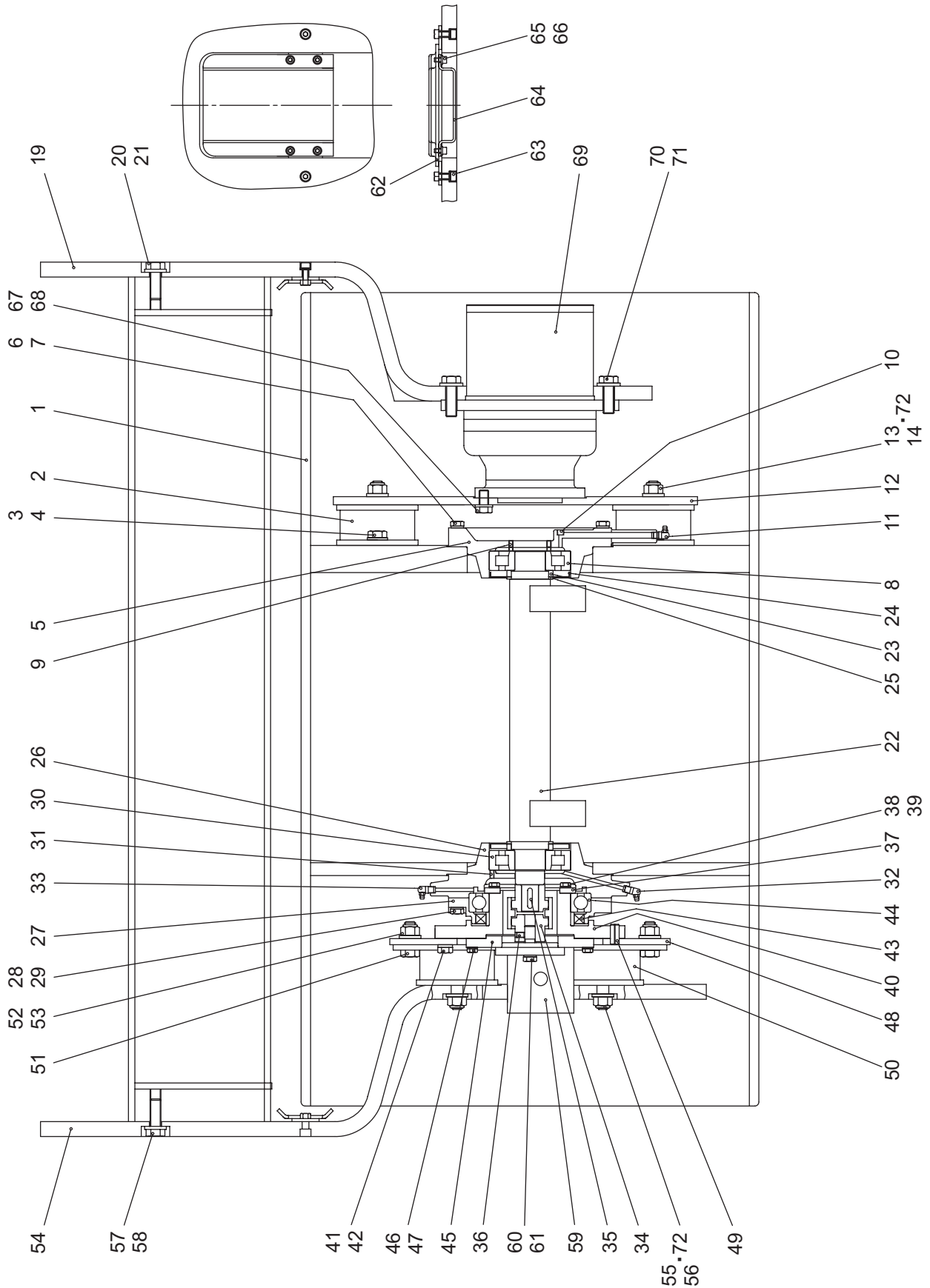
1) KV25D-3038 号機まで

2) KV25C-3392 号機から

2) KV25D-3039 号機から

バイブレーションドラム：リヤ VIBRATION DRUM：REAR

- 1) KV25D-3038 号機まで
- 2) KV25D-3039 号機から

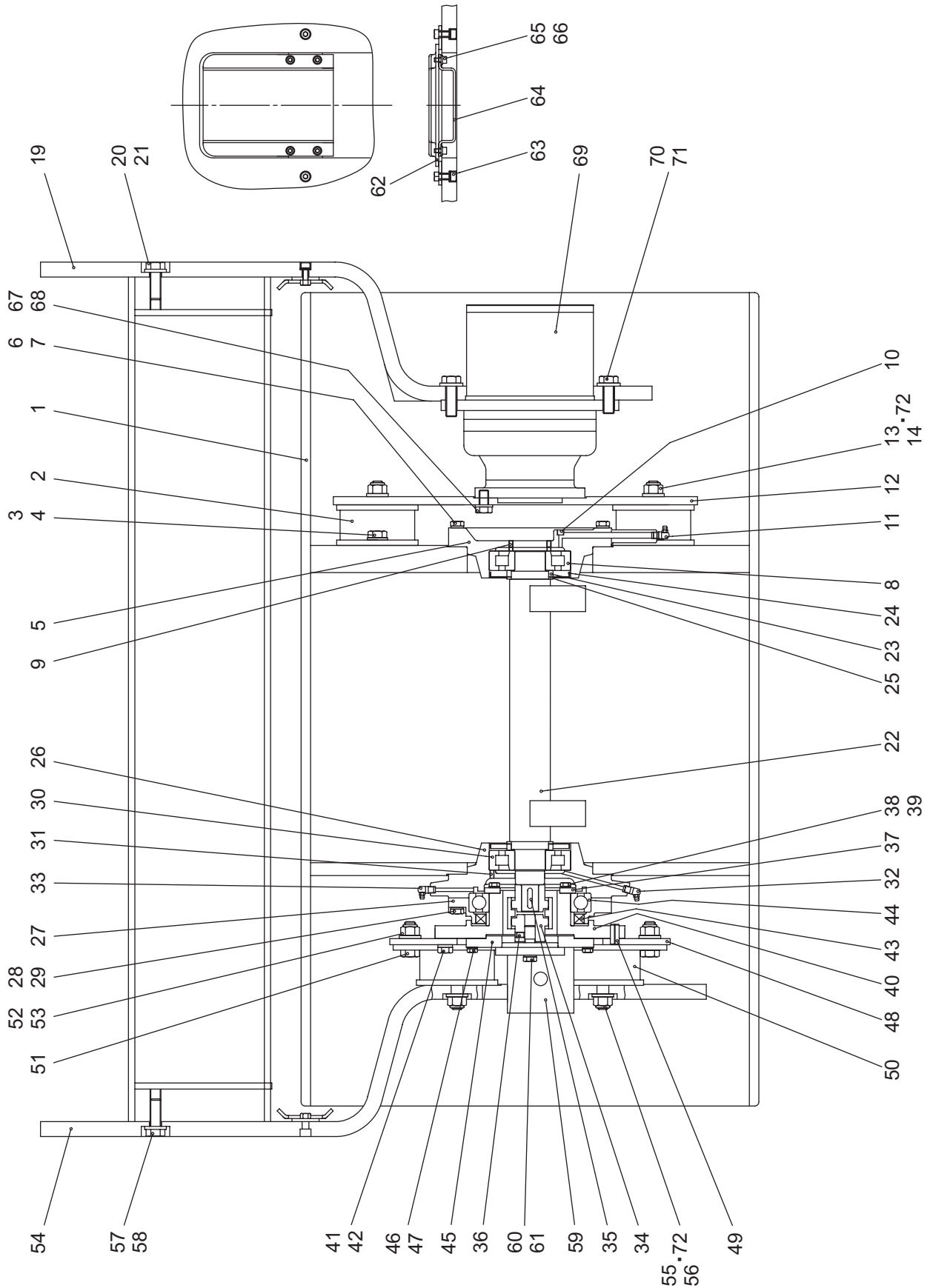


バイブレーションドラム：リヤ VIBRATION DRUM：REAR

記号 Key No.	部品番号 Parts No.	部品名称	Parts Name	数量 Qty	1) 2)	KV25D-3038 号機まで KV25D-3039 号機から
1	131000	ローラドラム	ROLLER DRUM	1		
2	06500	ダンパー	DAMPER	5		
3	9086	ボルト	BOLT	10		
4	9632	ハードワッシャ	HARD WASHER	10		
5	121189	フランジ (R)	FLANGE (R)	1		
6	9051	ボルト	BOLT	8		
7	9252	スプリングワッシャ	SPRING WASHER	8		
8	125113	ローラベアリング	ROLLER BEARING	1		
9	9148	六角穴付止メネジ	SCREW	2		
10	9165	六角穴付止メネジ	SCREW	1		
11	9562	グリースニップル	GREASE NIPPLE	1		
12	131006	ドライブプレート	DRIVE PLATE	1		
1)13	CN163	ナット	NUT	5		
1)14	9632	ハードワッシャ	HARD WASHER	5		
19	131004	レッグ (R)	LEG (R)	1		
20	C16453	ボルト	BOLT	6		
21	9632	ハードワッシャ	HARD WASHER	6		
22	131192	バイブレータシャフト	VIBLATER SHAFT	1		
23	064228	カラー (A)	COLLER (A)	2		
24	2004	ニロスリング	NILOS RING	2		
25	064229	カラー (B)	COLLER (B)	2		
26	121190	フランジ (L)	FLANGE (L)	1		
27	062072	ベアリングハウジング	BEARING HOUSING	1		
28	9056	ボルト	BOLT	8		
29	9252	スプリングワッシャ	SPRING WASHER	8		
30	125113	ローラベアリング	ROLLER BEARING	1		
31	9148	六角穴付止メネジ	SCREW	2		
32	9900	グリースニップル	GREASE NIPPLE	1		
33	9562	グリースニップル	GREASE NIPPLE	1		
34	121037	カップリング	CUPRING	1		
35	45719	キー	KEY	1		
36	9497	六角穴付止メネジ	SCREW	1		
37	121191	ベアリングカバー	BEARING COVER	1		

バイブレーションドラム：リヤ VIBRATION DRUM：REAR

- 1) KV25D-3038 号機まで
- 2) KV25D-3039 号機から

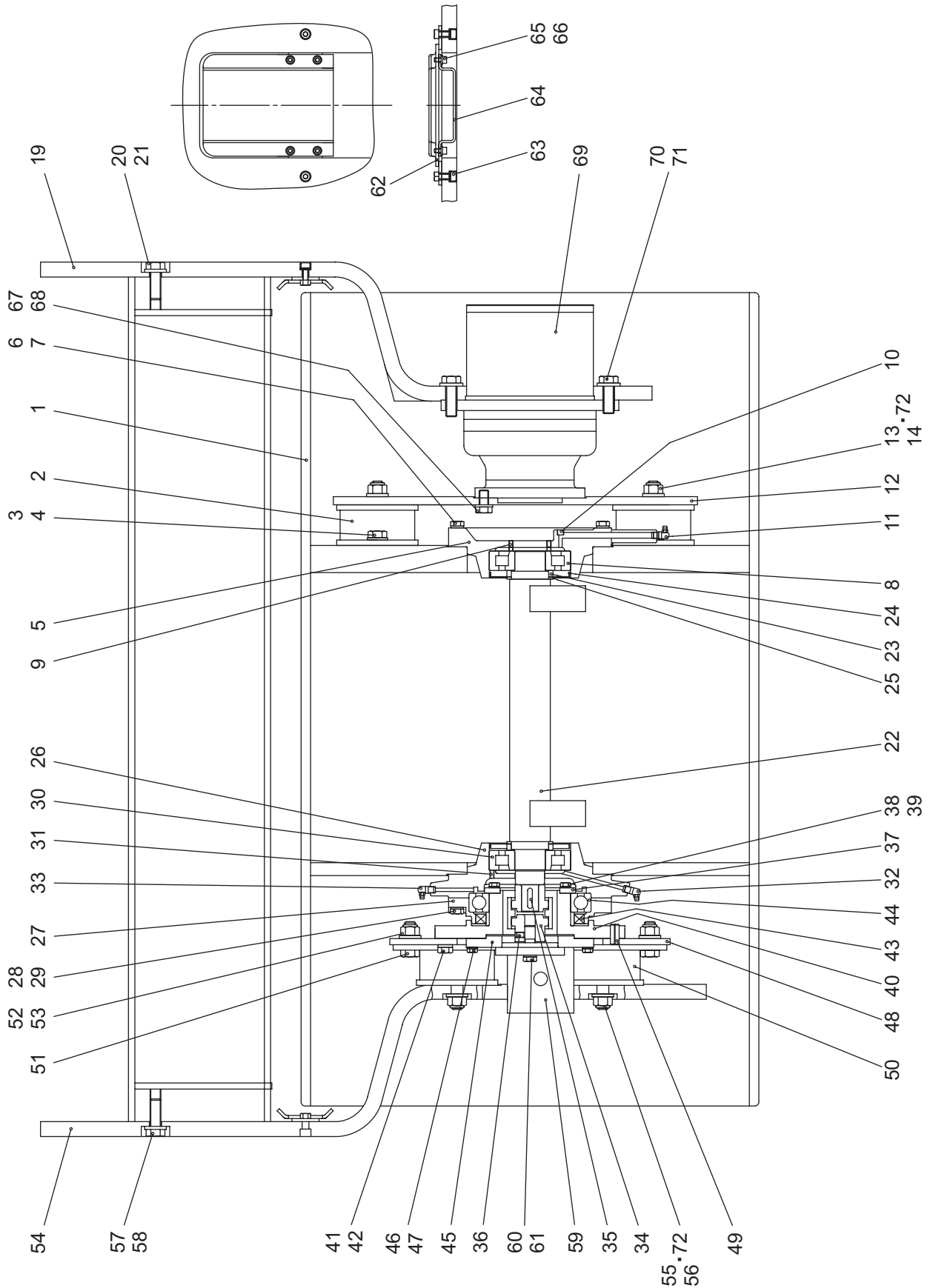


バイブレーションドラム：リヤ VIBRATION DRUM：REAR

記号 Key No.	部品番号 Parts No.	部品名称	Parts Name	数量 Q'ty	1) KV25D-3038 号機まで 2) KV25D-3039 号機から
38	9025	ボルト	BOLT	6	
39	9251	スプリングワッシャ	SPRING WASHER	6	
40	121039	ベアリングボス	BEARING BOSS	1	
41	9068	ボルト	BOLT	8	
42	9253	スプリングワッシャ	SPRING WASHER	8	
43	2009	オイルシール	OIL SEAL	1	
44	2008	ボールベアリング	BEARING	1	
45	121036	マウンティングプレート	MOUNTING PLATE	1	
46	9025	ボルト	BOLT	4	
47	9251	スプリングワッシャ	SPRING WASHER	4	
48	131007	サポートティングプレート	PLATE	1	
49	CP13302	スプリングピン	SPRING PIN	2	
50	06500	ダンパー	DAMPER	4	
51	C16450	ボルト	BOLT	8	
52	9632	ハードワッシャ	HARD WASHER	8	
53	CN163	ナット	NUT	8	
54	131005	レッグ (L)	LEG (L)	1	
1)55	CN163	ナット	NUT	4	
1)56	9632	ハードワッシャ	HARD WASHER	4	
57	C16453	ボルト	BOLT	6	
58	9632	ハードワッシャ	HARD WASHER	6	
59	125408	バイブレーションモータ	VIB. MOTOR	1	
60	9041	ボルト	BOLT	2	
61	9252	スプリングワッシャ	SPRING WASHER	2	
62	131008	サポート	SUPPORT	2	
63	9109	六角穴付ボルト	CAP SCREW	4	
64	131009	カバー	COVER	2	
65	9101	六角穴付ボルト	CAP SCREW	8	
66	CW062	ハードワッシャ	HARD WASHER	8	
67	9110	ボルト	BOLT	12	
68	9493	ハードワッシャ	HARD WASHER	12	
69	135407	トラベルモータ (R)	TRAVEL MOTOR (R)	1	
70	9109	ボルト	BOLT	6	

バイブレーションドラム：リヤ VIBRATION DRUM：REAR

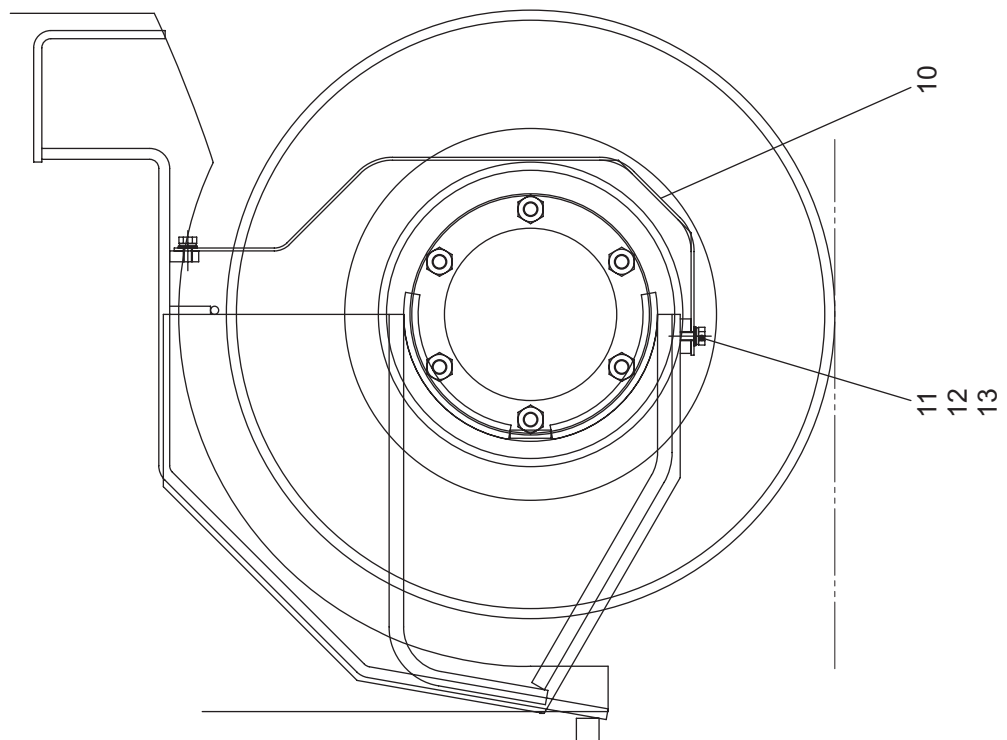
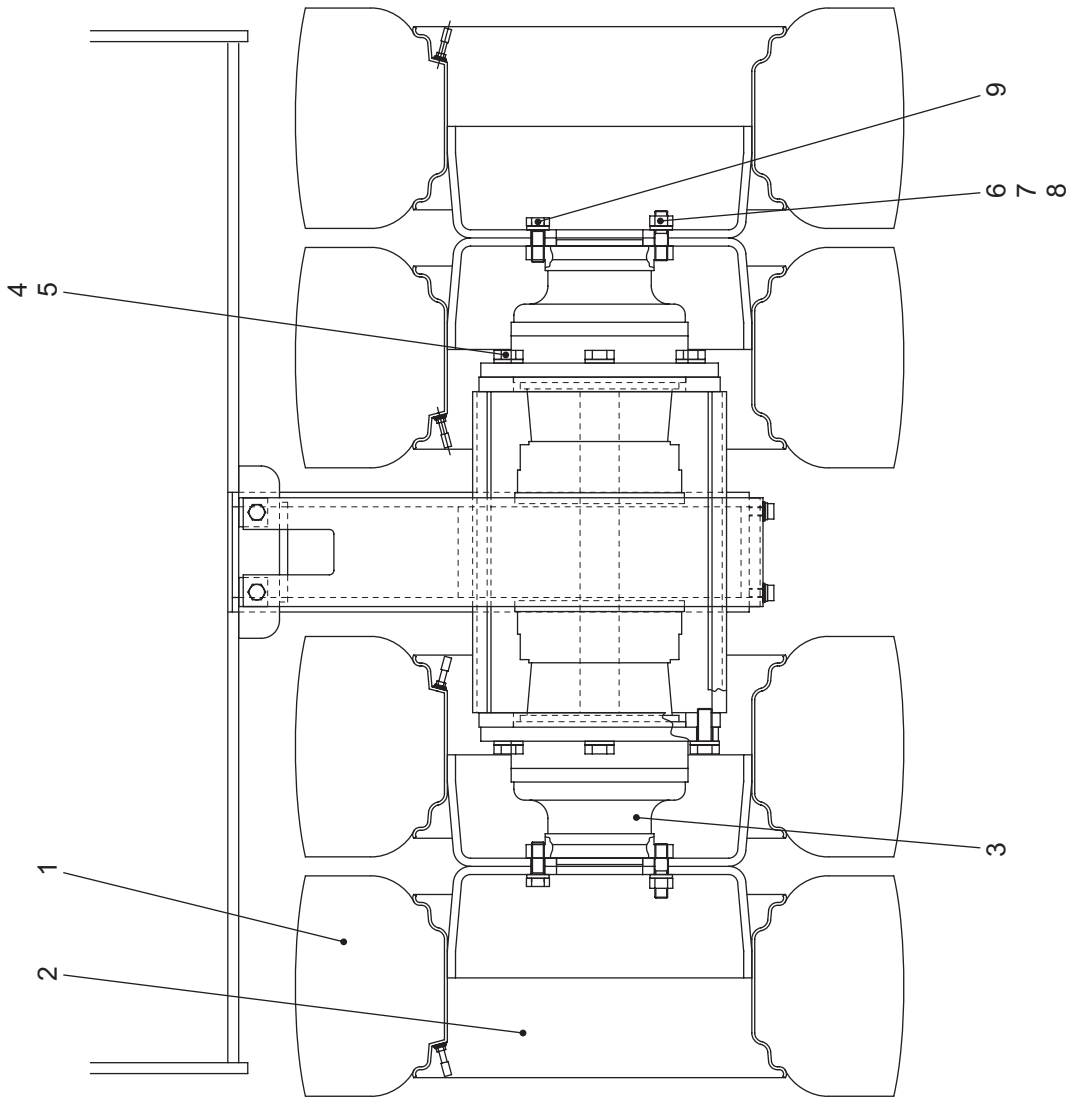
- 1) KV25D-3038 号機まで
- 2) KV25D-3039 号機から



バイブレーションドラム：リヤ VIBRATION DRUM：REAR

記号 Key No.	部品番号 Parts No.	部品名称	Parts Name	数量 Q'ty
71	9632	ハードワッシャ	HARD WASHER	6
2)72	121832	スカートナット	SKIRT NUT	9

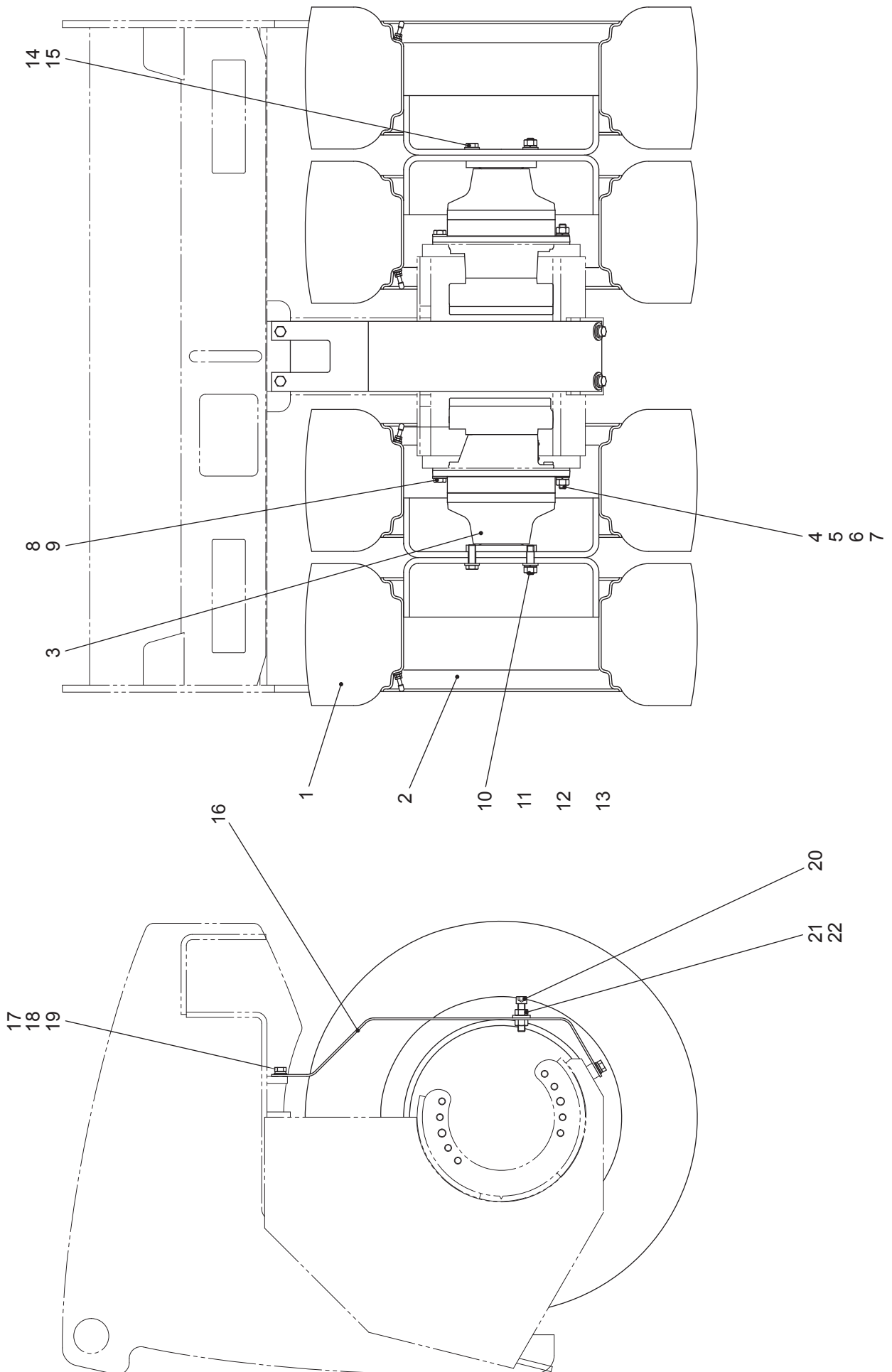
- 1) KV25D-3038 号機まで
- 2) KV25D-3039 号機から



リヤホイール REAR WHEEL

KV25C-3142 号機まで

記号 Key No.	部品番号 Parts No.	部品名称	Parts Name	数量 Q'ty
1	105102	タイヤ	TIRE	4
2	131020	ディスクホイール	DISC WHEEL	4
3	135405	トラベルモータ	TRAVEL MOTOR	2
4	9108	ボルト	BOLT	12
5	9632	ハードワッシャ	HARD WASHER	12
6	131023	スタットボルト	STUD BOLT	4
7	9811	ナット	NUT	4
8	CW142	ハードワッシャ	HARD WASHER	16
9	9107	ボルト	BOLT	12
10	131024	油圧ホースガード	HOSE GUARD	1
11	9039	ボルト	BOLT	4
12	9252	スプリングワッシャ	SPRING WASHER	4
13	9235	ワッシャ	WASHER	4
14	C10255	六角穴付ボルト	CAP SCREW	2
15	9630	ハードワッシャ	HARD WASHER	2



リヤホイール REAR WHEEL

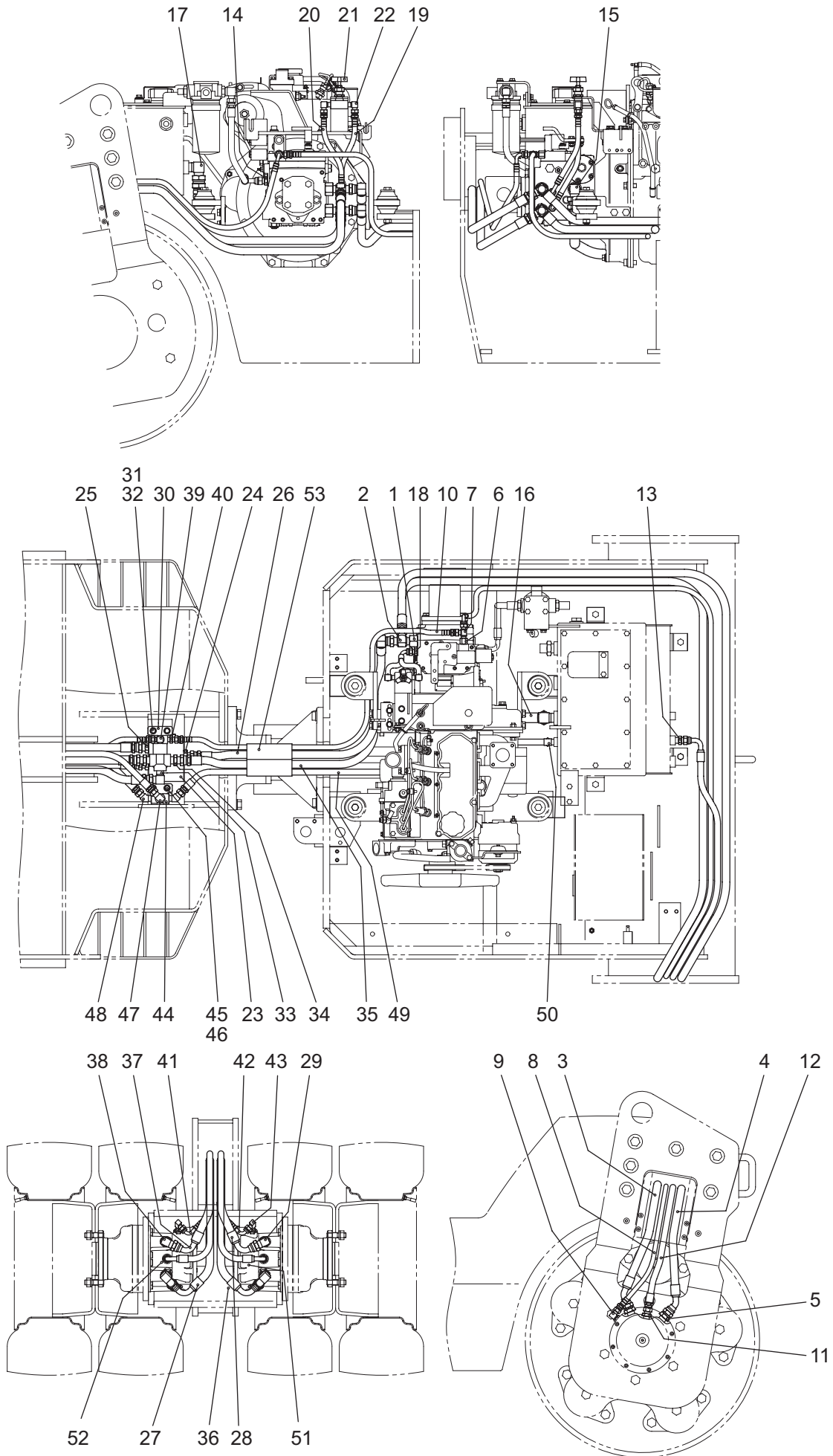
KV25C-3143 号機から

記号 Key No.	部品番号 Parts No.	部品名称	Parts Name	数量 Q'ty
1	105102	タイヤ	TIRE	4
2	131021	ディスクホイール	DISC WHEEL	4
3	135408	トラベルモータ (R)	TRAVEL MOTOR (R)	2
4	121694	スタットボルト	STUD BOLT	4
5	9191	六角ナット	NUT	4
6	9253	バネザガネ	SPRING WASHER	4
7	9236	平ワッシャー	WASHER	4
8	9118	六角ボルト	BOLT	16
9	CW122	ハードワッシャー	WASHER	16
10	121693	スタットボルト	STUD BOLT	4
11	9191	六角ナット	NUT	4
12	9253	バネザガネ	SPRING WASHER	20
13	9236	平ワッシャー	WASHER	4
14	9117	六角ボルト	BOLT	16
15	CW122	ハードワッシャー	WASHER	16
16	131316	ホースガード	HOSE GUARD	1
17	9039	六角ボルト	BOLT	4
18	9252	バネザガネ	SPRING WASHER	4
19	CW105	丸ワッシャー	WASHER	4
20	C12457	六角穴付ボルト	BOLT	2
21	CW125	ワッシャー	WASHER	2
22	CW126	六角ナット	NUT	2

KV25C-3143 号機から

ハイドロリック トラベル(C) HYDRAULIC TRAVEL (C)

KV25C-3142 号機まで

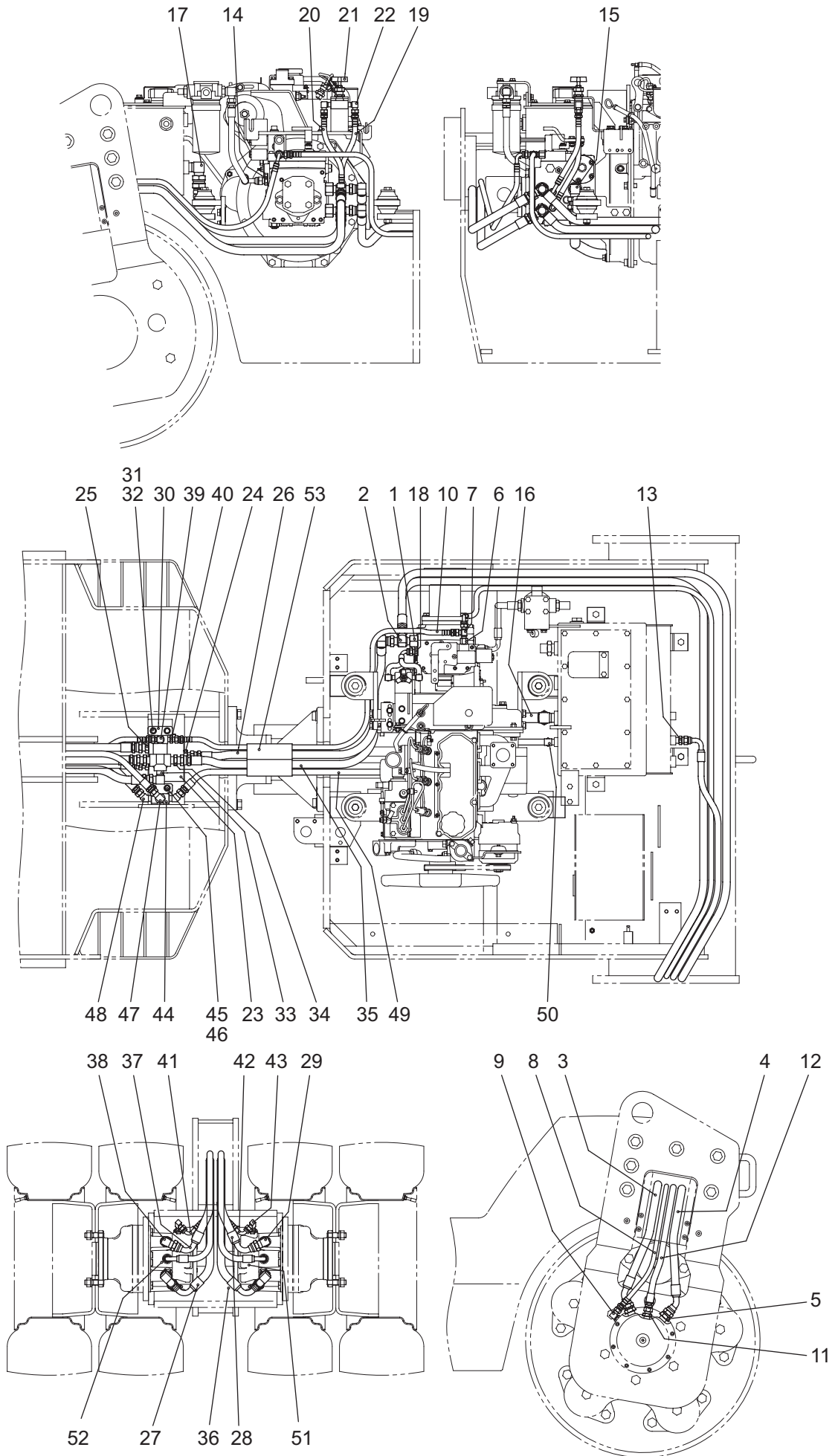


ハイドロリック トラベル(C) HYDRAULIC TRAVEL (C)

記号 Key No.	部品番号 Parts No.	部品名称	Parts Name	数量 Q'ty	KV25C-3142 号機まで
1	125624	ブッシング	BUSHING	2	
2	125662	ティー	TEE	2	
3	135501	油圧ホース	HYDRAULIC HOSE	1	
4	135501	油圧ホース	HYDRAULIC HOSE	1	
5	125643	ニップル	NIPPLE	5	
6	125652	ブッシング	BUSHING	1	
7	125661	ティー	TEE	1	
8	135502	油圧ホース	HYDRAULIC HOSE	1	
9	125606	アダプタ (90°)	ADAPTER (90°)	2	
10	135506	油圧ホース	HYDRAULIC HOSE	1	
11	125642	ニップル	NIPPLE	1	
12	135503	油圧ホース	HYDRAULIC HOSE	1	
13	125631	アダプタ (90°)	ADAPTER (90°)	1	
14	125647	ニップル	NIPPLE	1	
15	125607	エルボ	ELBOW	1	
16	135504	油圧ホース	HYDRAULIC HOSE	1	
17	125624	エルボ	ELBOW	1	
18	125652	ニップル	NIPPLE	2	
19	135507	油圧ホース	HYDRAULIC HOSE	1	
20	135508	油圧ホース	HYDRAULIC HOSE	1	
21	64018	バルブ	VALVE	1	
22	125621	エルボ	ELBOW	2	
23	125403	デフロックバルブ	DEFF LOCK VALVE	1	
24	125646	アダプタ	ADAPTER	1	
25	125643	アダプタ	ADAPTER	2	
26	135505	油圧ホース	HYDRAULIC HOSE	1	
27	135511	油圧ホース	HYDRAULIC HOSE	1	
28	135512	油圧ホース	HYDRAULIC HOSE	1	
29	305164	アダプタ	ADAPTER	2	
30	131183	油圧分配アダプタ	ADAPTER	1	
31	9041	ボルト	BOLT	2	
32	9630	ハードワッシャ	WASHER	2	
33	125623	エルボ	ELBOW	1	

ハイドロリック トラベル(C) HYDRAULIC TRAVEL (C)

KV25C-3142 号機まで



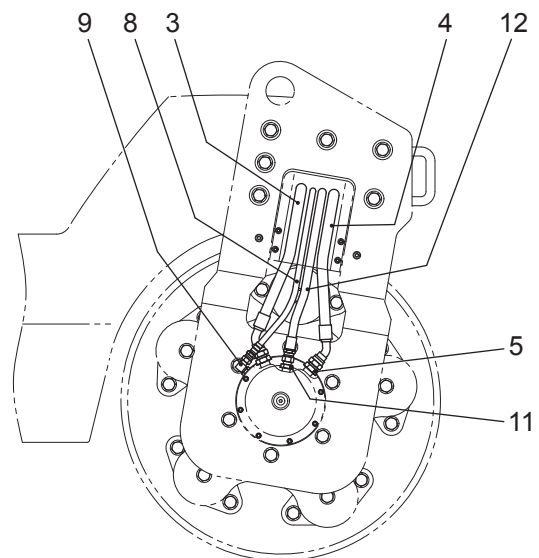
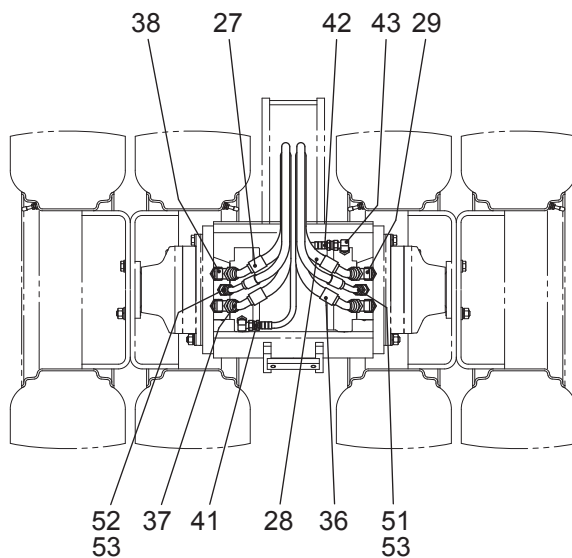
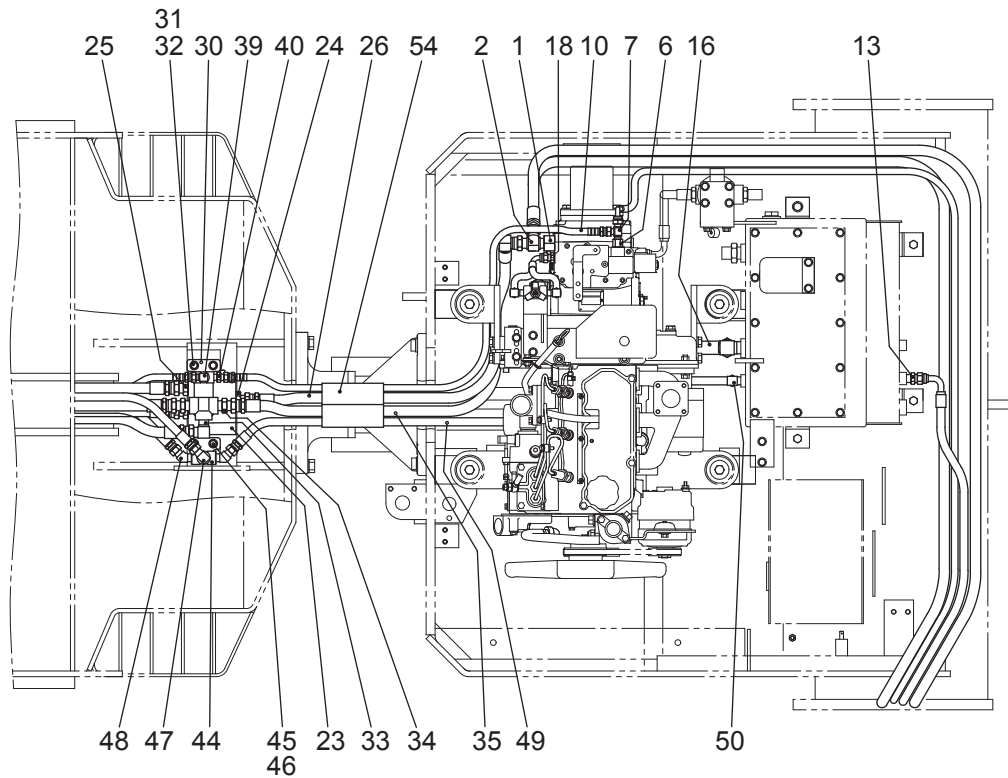
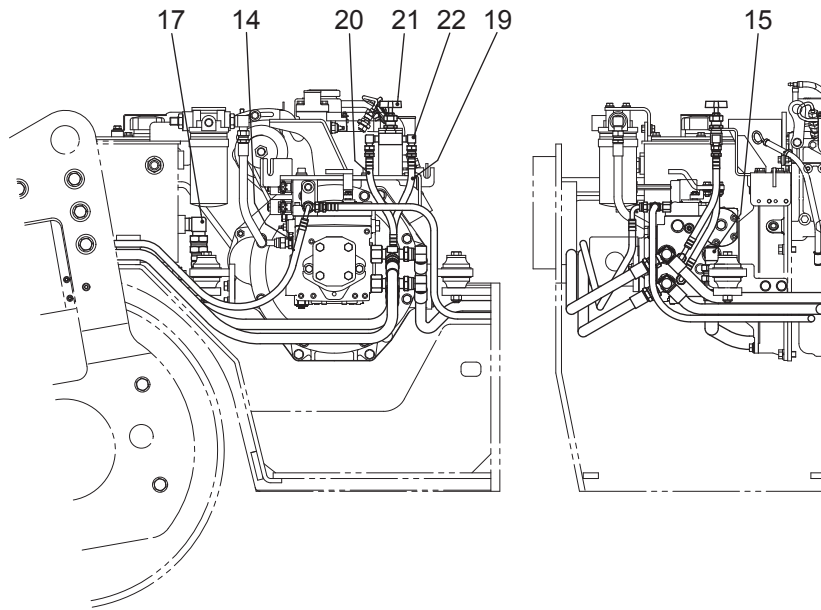
ハイドロリック トラベル(C) HYDRAULIC TRAVEL (C)

記号 Key No.	部品番号 Parts No.	部品名称	Parts Name	数量 Q'ty	KV25C-3142 号機まで
34	125632	アダプタ	ADAPTER	2	
35	135505	油圧ホース	HYDRAULIC HOSE	1	
36	135514	油圧ホース	HYDRAULIC HOSE	1	
37	135513	油圧ホース	HYDRAULIC HOSE	1	
38	305164	アダプタ	ADAPTER	2	
39	125621	エルボ	ELBOW	1	
40	125630	アダプタ	ADAPTER	2	
41	135515	油圧ホース	HYDRAULIC HOSE	1	
42	135516	油圧ホース	HYDRAULIC HOSE	1	
43	125606	アダプタ	ADAPTER	2	
44	131220	油圧分配アダプタ	ADAPTER	1	
45	9041	ボルト	BOLT	2	
46	9630	ハードワッシャ	WASHER	2	
47	125622	エルボ	ELBOW	1	
48	135604	エルボ	ELBOW	2	
49	135524	油圧ホース	HYDRAULIC HOSE	1	
50	125622	エルボ	ELBOW	1	
51	135517	油圧ホース	HYDRAULIC HOSE	2	
52	125642	アダプタ	ADAPTER	2	
53	75190601	ラバー	RUBBER	4	

KV25C-3142 号機まで

ハイドロリック トラベル(C) HYDRAULIC TRAVEL (C)

KV25C-3143 号機から

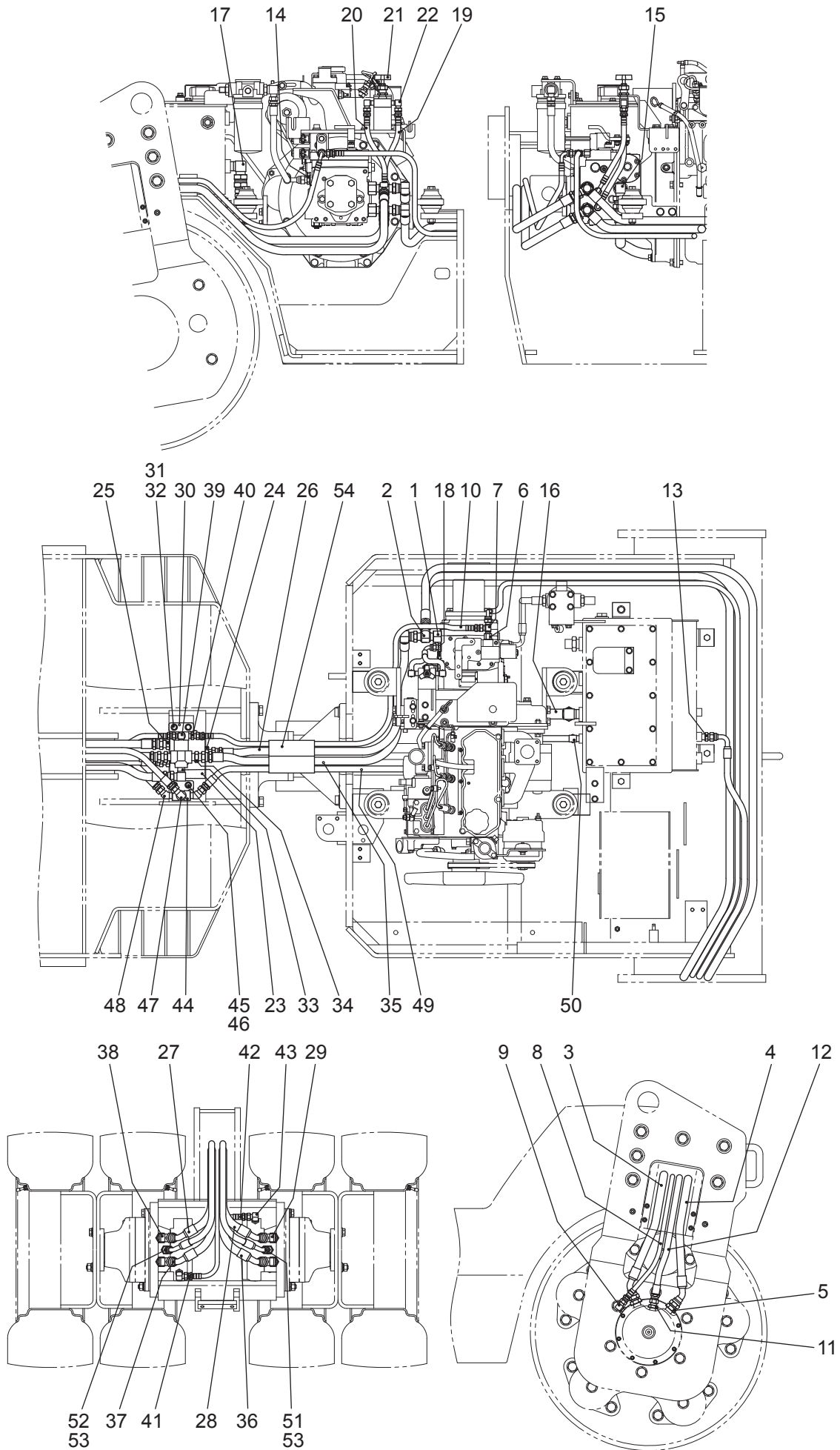


ハイドロリック トラベル(C) HYDRAULIC TRAVEL (C)

記号 Key No.	部品番号 Parts No.	部品名称	Parts Name	数量 Q'ty	KV25C-3143 号機から
1	125624	ブッシング	BUSHING	2	
2	125662	ティー	TEE	2	
3	135501	油圧ホース	HYDRAULIC HOSE	1	
4	135501	油圧ホース	HYDRAULIC HOSE	1	
5	125643	ニップル	NIPPLE	5	
6	125652	ブッシング	BUSHING	1	
7	125661	ティー	TEE	1	
8	135502	油圧ホース	HYDRAULIC HOSE	1	
9	125606	アダプタ (90°)	ADAPTER (90°)	2	
10	135506	油圧ホース	HYDRAULIC HOSE	1	
11	125642	ニップル	NIPPLE	1	
12	135503	油圧ホース	HYDRAULIC HOSE	1	
13	125631	アダプタ (90°)	ADAPTER (90°)	1	
14	125647	ニップル	NIPPLE	1	
15	125607	エルボ	ELBOW	1	
16	135504	油圧ホース	HYDRAULIC HOSE	1	
17	125624	エルボ	ELBOW	1	
18	125652	ニップル	NIPPLE	2	
19	135507	油圧ホース	HYDRAULIC HOSE	1	
20	135508	油圧ホース	HYDRAULIC HOSE	1	
21	64018	バルブ	VALVE	1	
22	125621	エルボ	ELBOW	2	
23	125403	デフロックバルブ	DEFF LOCK VALVE	1	
24	125646	アダプタ	ADAPTER	1	
25	125643	アダプタ	ADAPTER	2	
26	135505	油圧ホース	HYDRAULIC HOSE	1	
27	135558	油圧ホース	HYDRAULIC HOSE	1	
28	135558	油圧ホース	HYDRAULIC HOSE	1	
29	125609	45°座付エルボ	ELBOW	2	
30	131183	油圧分配アダプタ	ADAPTER	1	
31	9041	ボルト	BOLT	2	
32	9630	ハードワッシャ	WASHER	2	
33	125623	エルボ	ELBOW	1	

ハイドロリック トラベル(C) HYDRAULIC TRAVEL (C)

KV25C-3143 号機から

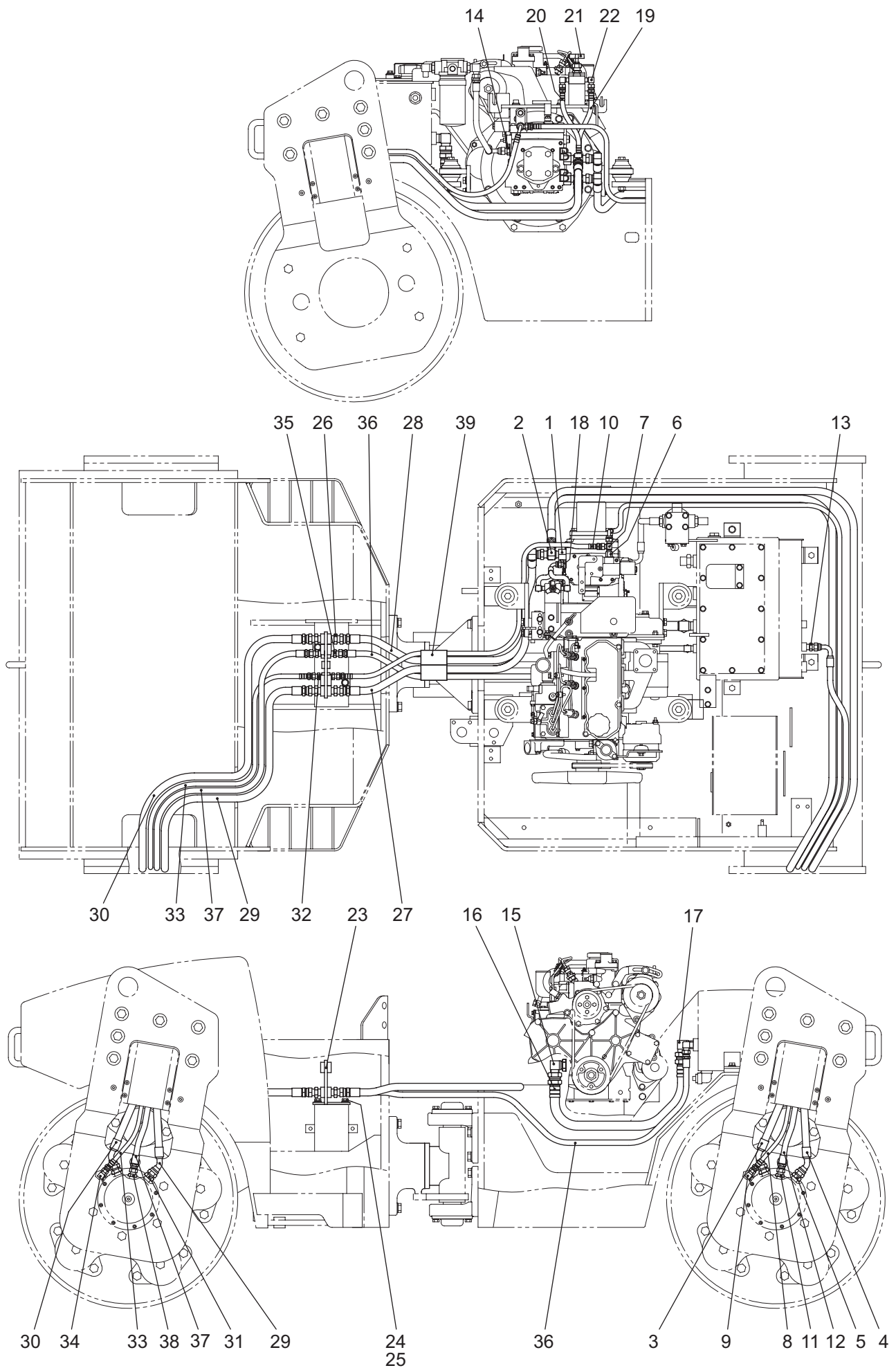


ハイドロリック トラベル(C) HYDRAULIC TRAVEL (C)

記号 Key No.	部品番号 Parts No.	部品名称	Parts Name	数量 Q'ty	KV25C-3143 号機から
34	125632	アダプタ	ADAPTER	2	
35	135505	油圧ホース	HYDRAULIC HOSE	1	
36	135559	油圧ホース	HYDRAULIC HOSE	1	
37	135560	油圧ホース	HYDRAULIC HOSE	1	
38	125609	45°座付エルボ	ELBOW	2	
39	125621	エルボ	ELBOW	1	
40	125630	アダプタ	ADAPTER	2	
41	135561	油圧ホース	HYDRAULIC HOSE	1	
42	135562	油圧ホース	HYDRAULIC HOSE	1	
43	125602	90°座付エルボ	ELBOW	2	
44	131220	油圧分配アダプタ	ADAPTER	1	
45	9041	ボルト	BOLT	2	
46	9630	ハードワッシャ	WASHER	2	
47	125622	エルボ	ELBOW	1	
48	135604	エルボ	ELBOW	2	
49	135524	油圧ホース	HYDRAULIC HOSE	1	
50	125622	エルボ	ELBOW	1	
51	135563	油圧ホース	HYDRAULIC HOSE	1	
52	135564	油圧ホース	HYDRAULIC HOSE	1	
53	125651	アダプタ	ADAPTER	2	
54	75190601	ラバー	RUBBER	4	

KV25C-3143 号機から

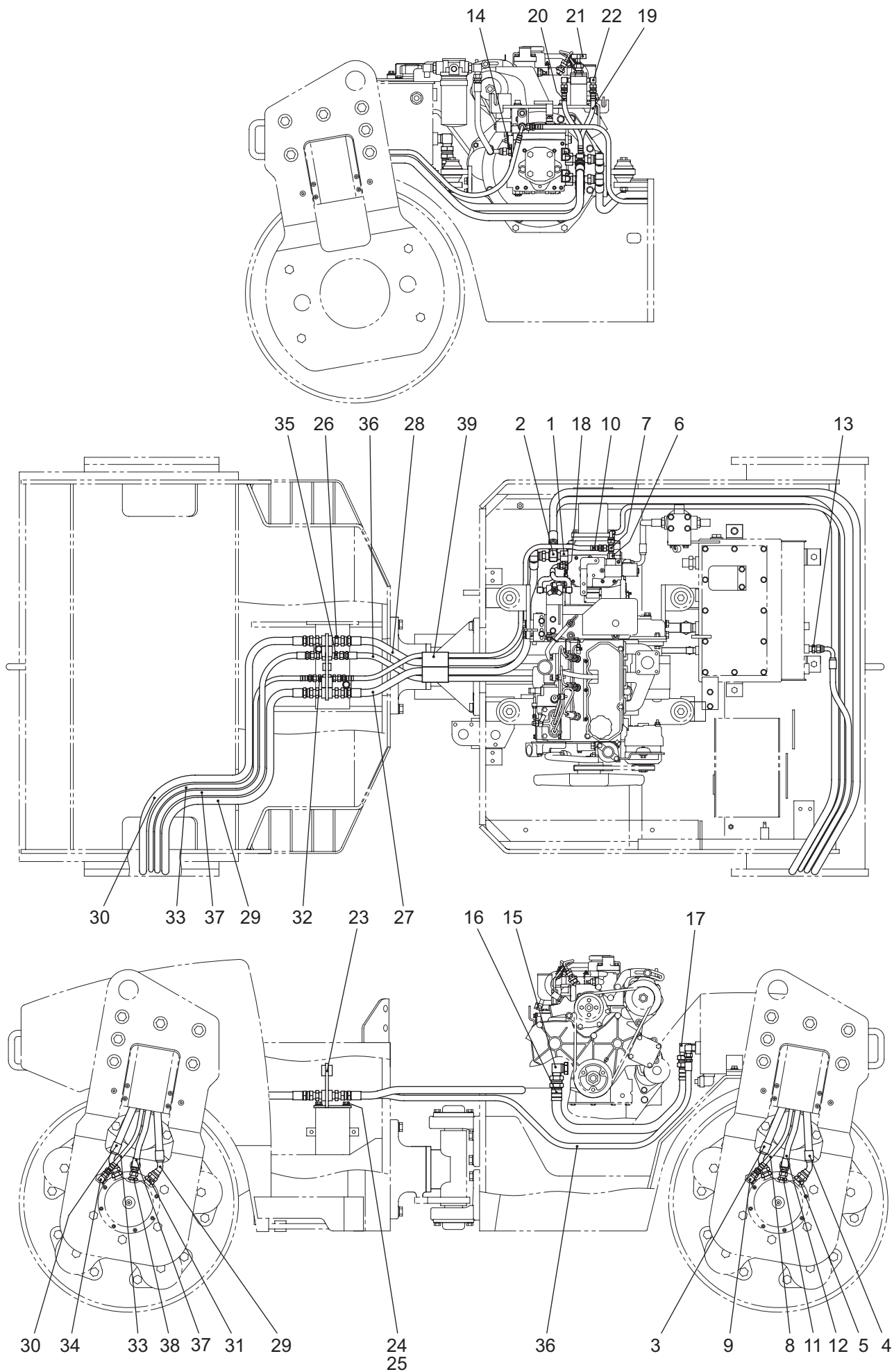
ハイドロリック トラベル(D) HYDRAULIC TRAVEL (D)



ハイドロリック トラベル(D) HYDRAULIC TRAVEL (D)

記号 Key No.	部品番号 Parts No.	部品名称	Parts Name	数量 Q'ty
1	125624	ブッシング	BUSHING	2
2	125662	ティー	TEE	2
3	135501	油圧ホース	HYDRAULIC HOSE	1
4	135501	油圧ホース	HYDRAULIC HOSE	1
5	125643	ニップル	NIPPLE	2
6	125652	ブッシング	BUSHING	1
7	125661	ティー	TEE	1
8	135502	油圧ホース	HYDRAULIC HOSE	1
9	125606	アダプタ (90°)	ADAPTER (90°)	1
10	135506	油圧ホース	HYDRAULIC HOSE	1
11	125642	ニップル	NIPPLE	2
12	135503	油圧ホース	HYDRAULIC HOSE	1
13	125631	アダプタ (90°)	ADAPTER (90°)	1
14	125647	ニップル	NIPPLE	1
15	125607	エルボ	ELBOW	1
16	135504	油圧ホース	HYDRAULIC HOSE	1
17	125624	エルボ	ELBOW	1
18	125652	ニップル	NIPPLE	2
19	135507	油圧ホース	HYDRAULIC HOSE	1
20	135508	油圧ホース	HYDRAULIC HOSE	1
21	64018	バルブ	VALVE	1
22	125621	エルボ	ELBOW	2
23	131228	油圧分配アダプタ	ADAPTER	1
24	9041	ボルト	BOLT	2
25	9630	ハードワッシャ	HARD WASHER	2
26	125632	アダプター	ADAPTER	4
27	135505	油圧ホース	HYDRAULIC HOSE	1
28	135510	油圧ホース	HYDRAULIC HOSE	1
29	135522	油圧ホース	HYDRAULIC HOSE	1
30	135521	ホース	HOSE	1
31	125643	アダプター	ADAPTER	2
32	125630	アダプター	ADAPTER	2
33	135523	油圧ホース	HYDRAULIC HOSE	1

ハイドロリック トラベル(D) HYDRAULIC TRAVEL (D)

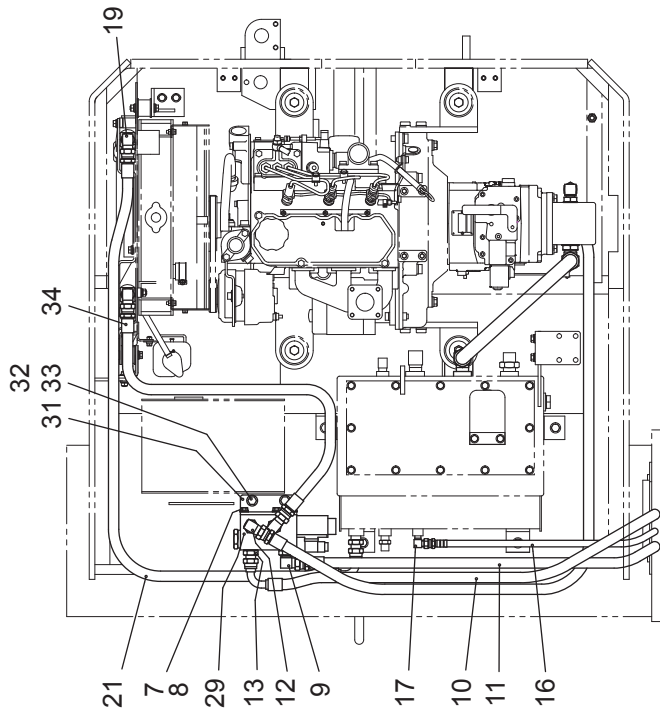
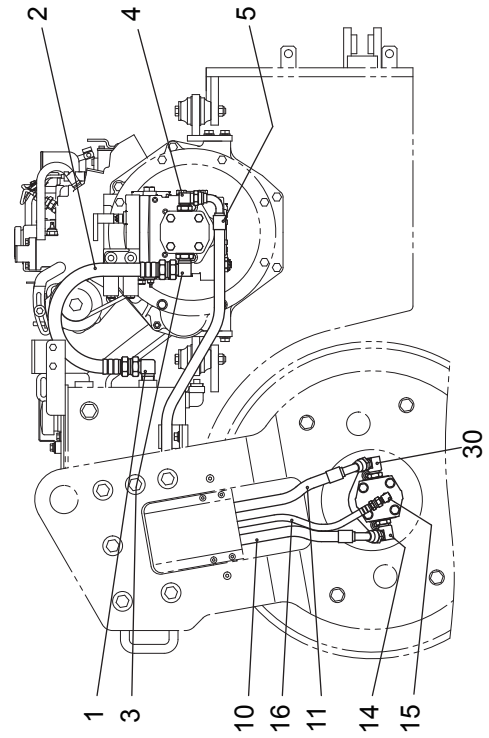
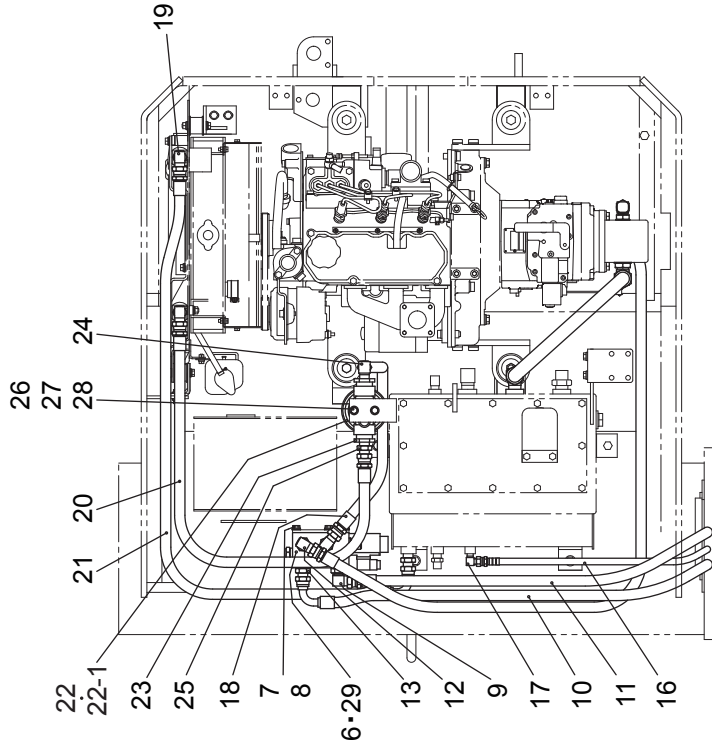


ハイドロリック トラベル(D) HYDRAULIC TRAVEL (D)

記号 Key No.	部品番号 Parts No.	部品名称	Parts Name	数量 Q'ty
34	125606	座付エルボ	ELBOW	1
35	125631	アダプター	ADAPTER	2
36	135509	油圧ホース	HYDRAULIC HOSE	1
37	135524	油圧ホース	HYDRAULIC HOSE	1
38	125642	アダプタ	ADAPTER	2
39	75190601	ラバー	RUBBER	4

ハイドロリック バイブレーション(C) HYDRAULIC VIBRATION(C)

1)KV25C-3309まで、2)KV25C-3310から、 3) KV25C-3409まで、 4) KV25C-3410から、
5) KV25C-3753から 6)KV25C-3757まで



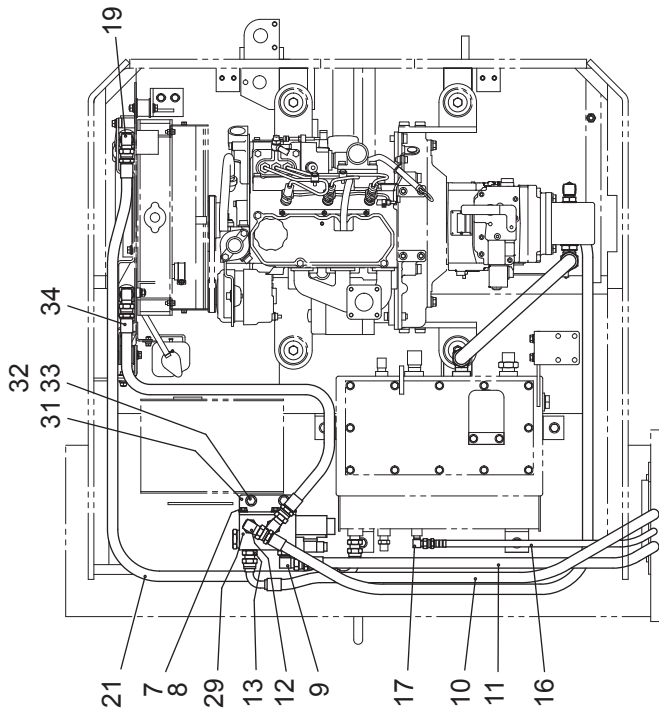
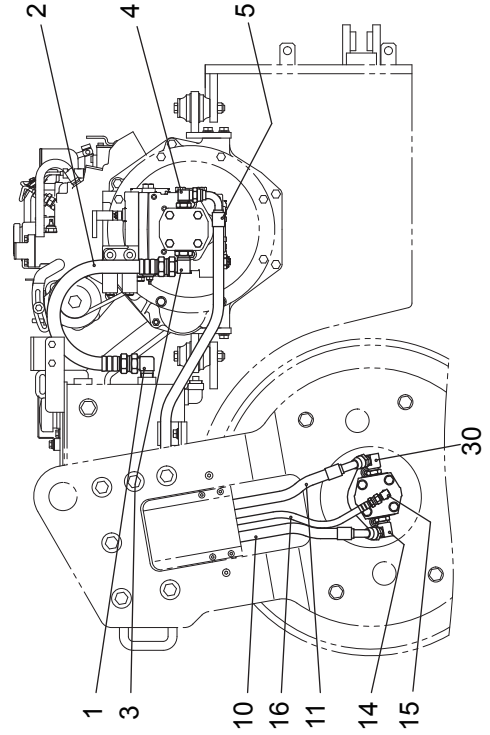
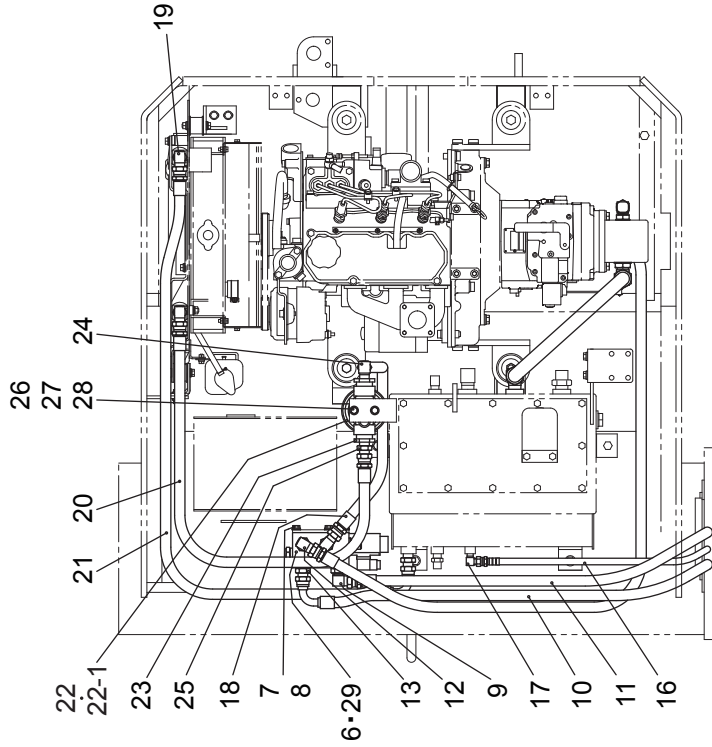
ハイドロリック バイブレーション(C) HYDRAULIC VIBRATION(C)

記号 Key No.	部品番号 Parts No.	部品名称	Parts Name	数量 Q'ty
1	125624	90° エルボ	ELBOW (90°)	1
2	135536	油圧ホース	HYDRAULIC HOSE	1
3	125607	90° エルボ	ELBOW (90°)	1
4	125601	90° エルボ	ELBOW (90°)	1
5	135543	油圧ホース	HYDRAULIC HOSE	1
1)6	125407	振動バルブ	VIB. VALVE	1
7	9025	ボルト	BOLT	4
8	9631	ハードワッシャ	HARD WASHER	4
9	305164	90° エルボ	ELBOW (90°)	1
10	135548	油圧ホース	HYDRAULIC HOSE	1
11	135547	油圧ホース	HYDRAULIC HOSE	1
12	135603	90° エルボ	ELBOW (90°)	1
13	125643	ニップル	NIPPLE	2
3)14	125601	90° エルボ	ELBOW (90°)	2
15	125602	90° エルボ	ELBOW (90°)	1
16	135541	油圧ホース	HYDRAULIC HOSE	1
17	125621	90° エルボ	ELBOW (90°)	1
6)18	135544	油圧ホース	HYDRAULIC HOSE	1
19	125623	90° エルボ	ELBOW (90°)	2
6)20	135545	油圧ホース	HYDRAULIC HOSE	1
21	135546	油圧ホース	HYDRAULIC HOSE	1
6)22	2197	フィルター	FILTER	1
6)22-1	2197A-2	エレメント	ELEMENT	(1)
6)23	06568	ブッシュ	BUSH	2
6)24	125623	90° エルボ	ELBOW (90°)	3
6)25	125632	アダプター	ADAPTER	1
6)26	9014	ボルト	BOLT	2
6)27	9251	スプリングワッシャ	SPRING WASHER	2
6)28	9233	ワッシャ	WASHER	2
2)29	125413	振動バルブ	VIB. VALVE	1
4)30	125675	90° エルボ	ELBOW (90°)	1
5)31	131404	ブラケット	BRACKET (vib)	1
5)32	9044	ボルト	BOLT	2

1)KV25C-3309まで、2)KV25C-3310から、 3) KV25C-3409まで 、4) KV25C-3410から、
5) KV25C-3753から 6)KV25C-3757まで

ハイドロリック バイブレーション(C) HYDRAULIC VIBRATION(C)

- 1)KV25C-3309 号機まで
- 2)KV25C-3310 号機から
- 3)KV25C-3409 号機まで
- 4)KV25C-3410 号機から
- 5)KV25C-3753 号機から
- 6)KV25C-3757 号機まで
- 7)KV25C-3758 号機から



ハイドロリック バイブレーション(C) HYDRAULIC VIBRATION(C)

記号 Key No.	部品番号 Parts No.	部品名称	Parts Name	数量 Q'ty
5)33	9630	ハードワッシャ	HARD WASHER	2
7)34	135545	油圧ホース	HYDRAULIC HOSE	1

1)KV25C-3309 号機まで

2)KV25C-3310 号機から

3)KV25C-3409 号機まで

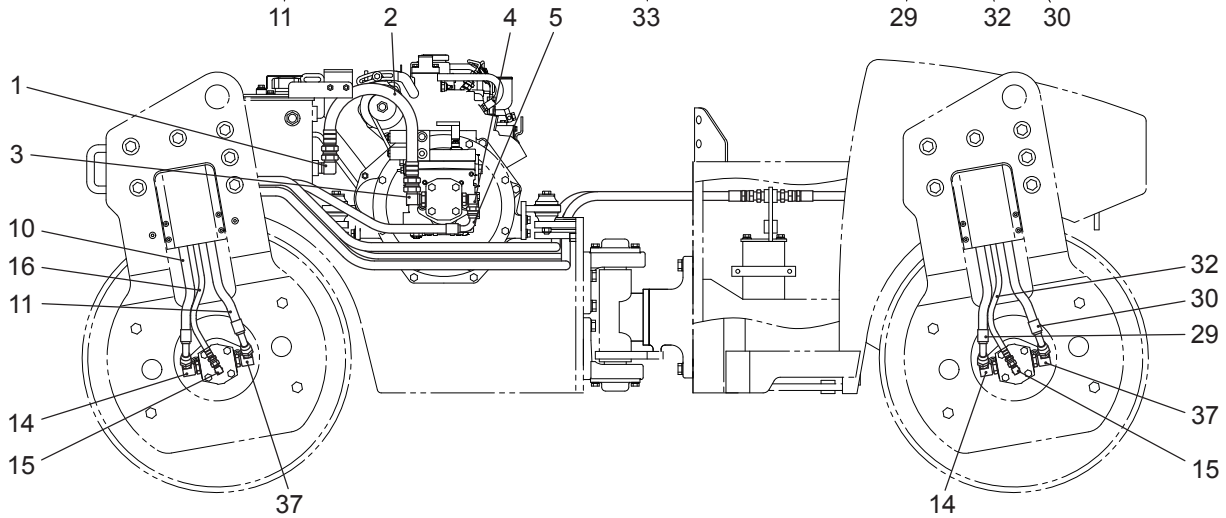
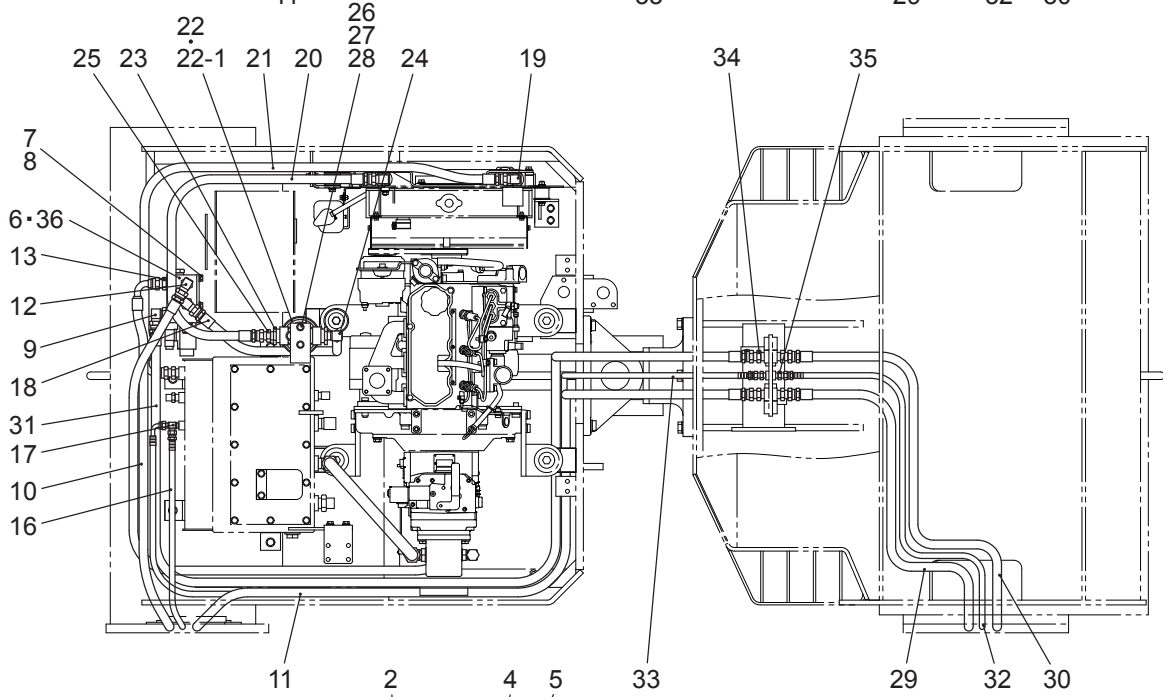
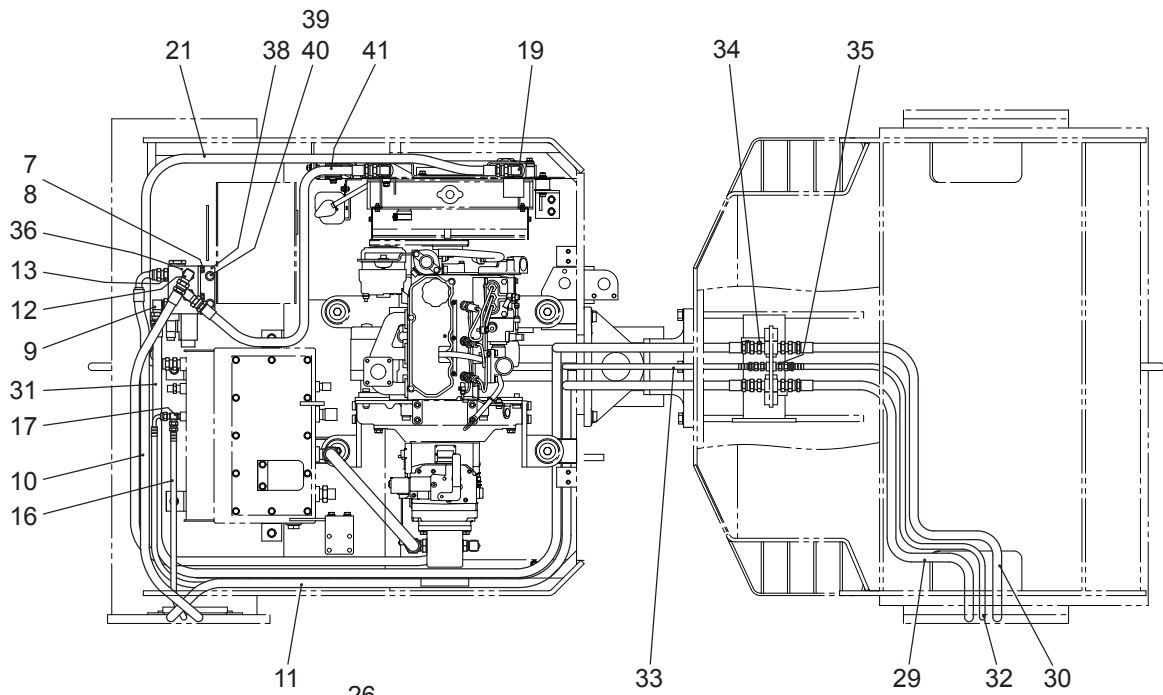
4)KV25C-3410 号機から

5)KV25C-3753 号機から

6)KV25C-3757 号機まで

7)KV25C-3758 号機から

ハイドロリック バイブレーション(D) HYDRAULIC VIBRATION(D)



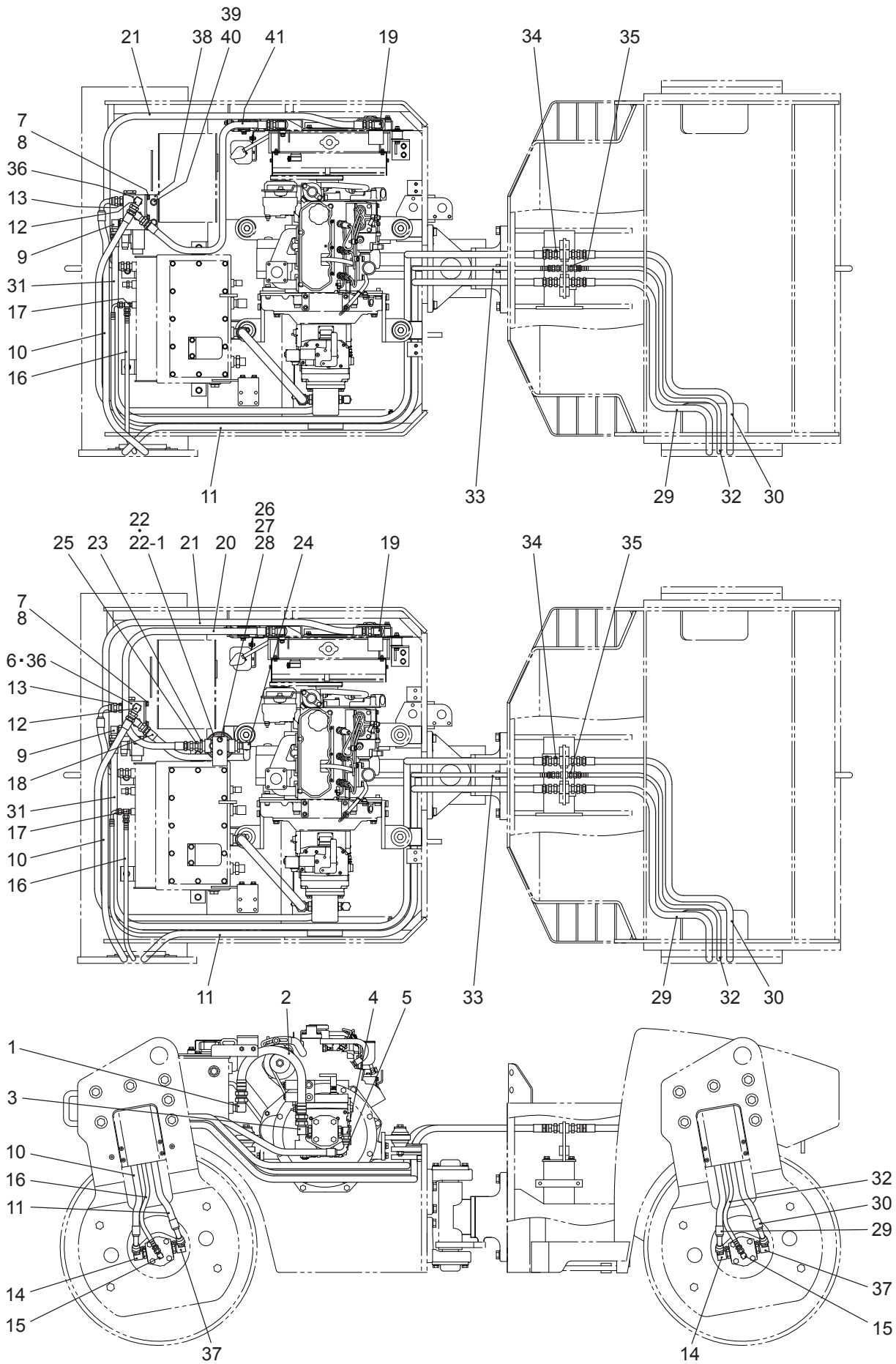
- 1)KV25D-3034 号機まで、KV25D-3035 号機から、KV25D-3040 号機まで、KV25D-3041 号機から、KV25D-3082 号機から
- 2)KV25D-3081 号機まで、KV25D-3082 号機から

ハイドロリック バイブレーション(D) HYDRAULIC VIBRATION(D)

記号 Key No.	部品番号 Parts No.	部品名称	Parts Name	数量 Q'ty
1	125624	90° エルボ	ELBOW (90°)	1
2	135536	油圧ホース	HYDRAULIC HOSE	1
3	125607	90° エルボ	ELBOW (90°)	1
4	125601	90° エルボ	ELBOW (90°)	1
5	135543	油圧ホース	HYDRAULIC HOSE	1
1)6	125407	振動バルブ	VIB. VALVE	1
7	9025	ボルト	BOLT	4
8	9631	ハードワッシャ	HARD WASHER	4
9	305164	90° エルボ	ELBOW (90°)	2
10	135548	油圧ホース	HYDRAULIC HOSE	1
11	135551	油圧ホース	HYDRAULIC HOSE	1
12	135603	90° エルボ	ELBOW (90°)	1
13	125643	ニップル	NIPPLE	1
3)14	125601	90° エルボ	ELBOW (90°)	4
15	125602	90° エルボ	ELBOW (90°)	2
16	135541	油圧ホース	HYDRAULIC HOSE	1
17	125661	アダプター (T型)	ADAPTER	1
6)18	135544	油圧ホース	HYDRAULIC HOSE	1
19	125623	90° エルボ	ELBOW (90°)	2
6)20	135545	油圧ホース	HYDRAULIC HOSE	1
21	135546	油圧ホース	HYDRAULIC HOSE	1
6)22	2197	フィルター	FILTER	1
6)22-1	2197A-2	エレメント	ELEMENT	(1)
6)23	06568	ブッシュ	BUSH	2
6)24	125623	90° エルボ	ELBOW (90°)	3
6)25	125632	アダプター	ADAPTER	1
6)26	9014	ボルト	BOLT	4
6)27	9251	スプリングワッシャ	SPRING WASHER	4
6)28	9233	ワッシャ	WASHER	4
29	135554	油圧ホース	HYDRAULIC HOSE	1
30	135555	油圧ホース	HYDRAULIC HOSE	1
31	135557	油圧ホース	HYDRAULIC HOSE	1
32	135556	油圧ホース	HYDRAULIC HOSE	1

1)KV25D-3034 号機まで、2)KV25D-3035 号機から、3)KV25D-3040 号機まで、4)KV25D-3041 号機から、
5)&7)KV25D-3082 号機から、6)KV25D-3081 号機まで

ハイドロリック バイブレーション(D) HYDRAULIC VIBRATION(D)

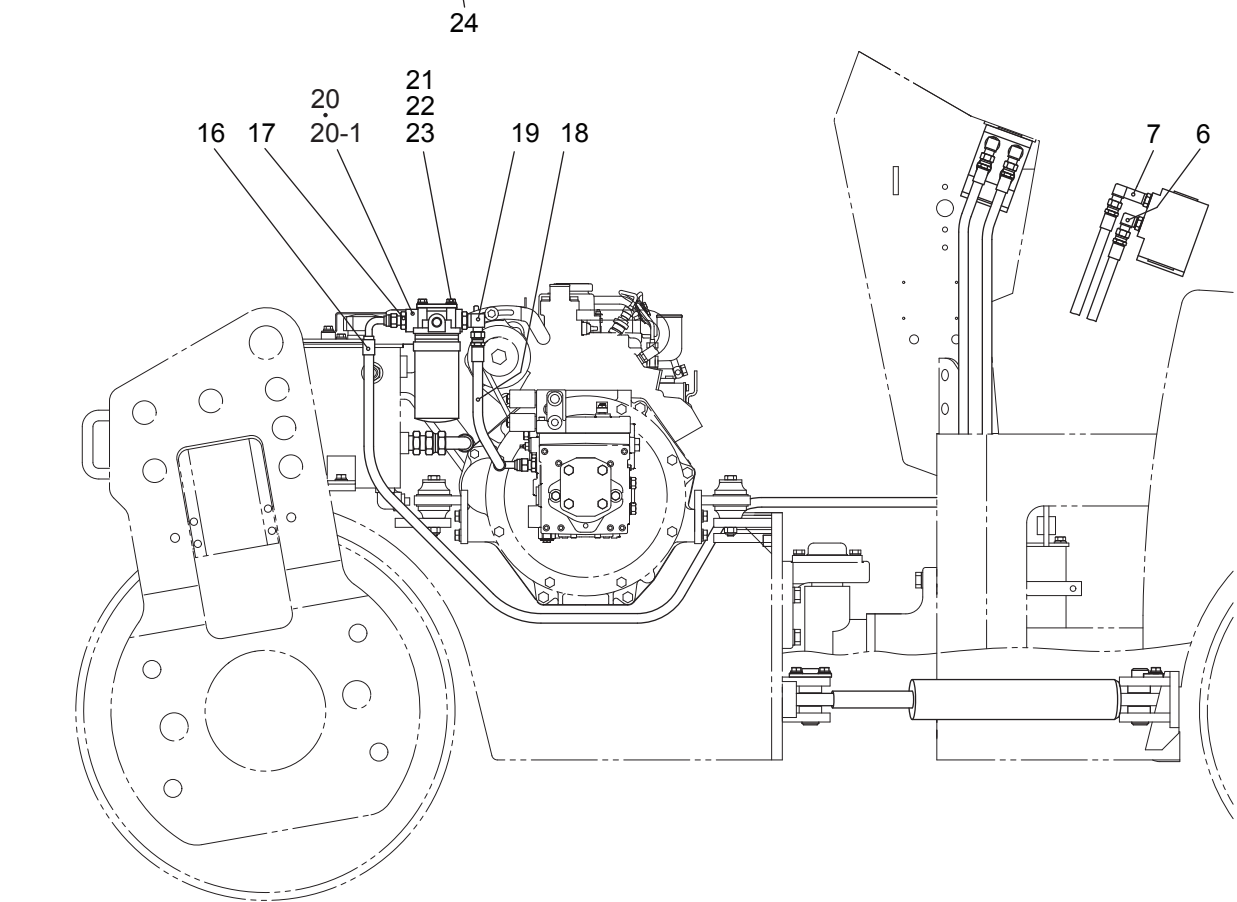
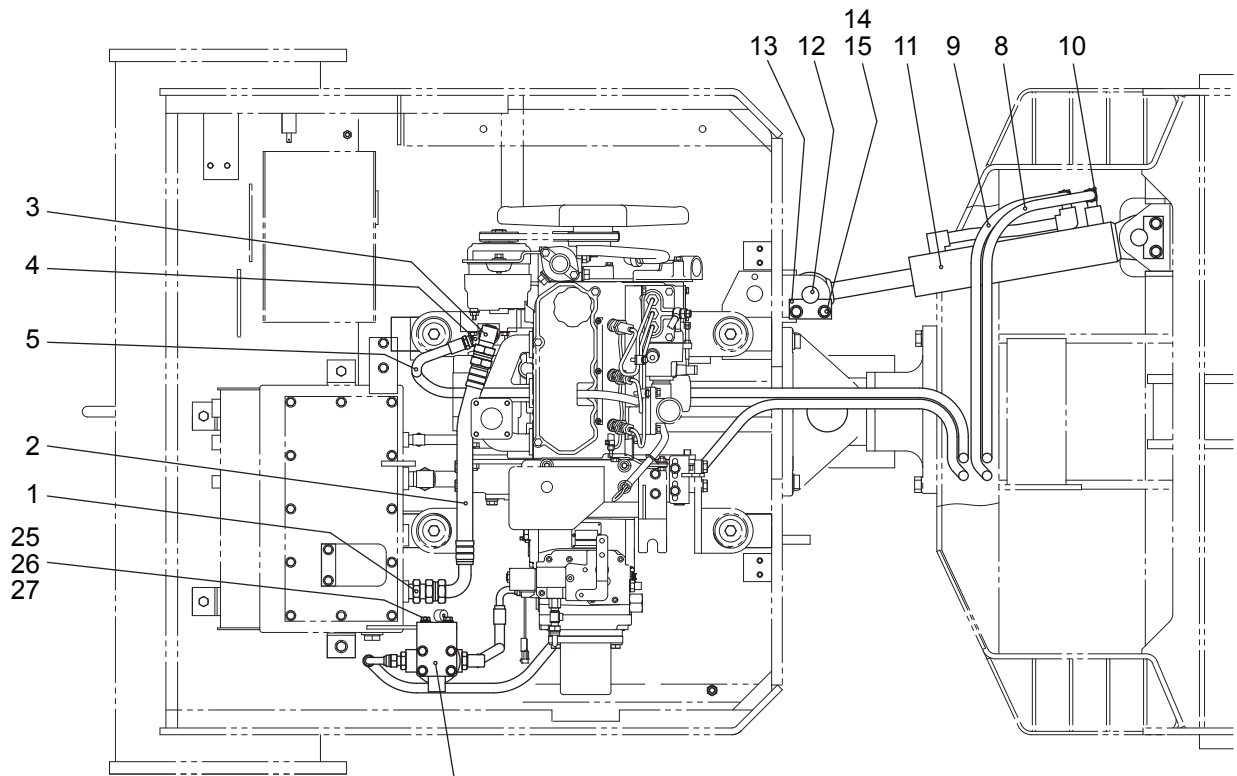


ハイドロリック バイブレーション(D) HYDRAULIC VIBRATION(D)

記号 Key No.	部品番号 Parts No.	部品名称	Parts Name	数量 Q'ty
33	135552	油圧ホース	HYDRAULIC HOSE	1
34	125632	アダプター	ADAPTER	4
35	125630	アダプター	ADAPTER	2
2)36	125413	振動バルブ	VIB. VALVE	1
4)37	125675	90° エルボ	ELBOW (90°)	2
5)38	131404	ブラケット	BRACKET (vib)	1
5)39	9044	ボルト	BOLT	2
5)40	9630	ハードワッシャ	HARD WASHER	2
7)41	135545	油圧ホース	HYDRAULIC HOSE	1

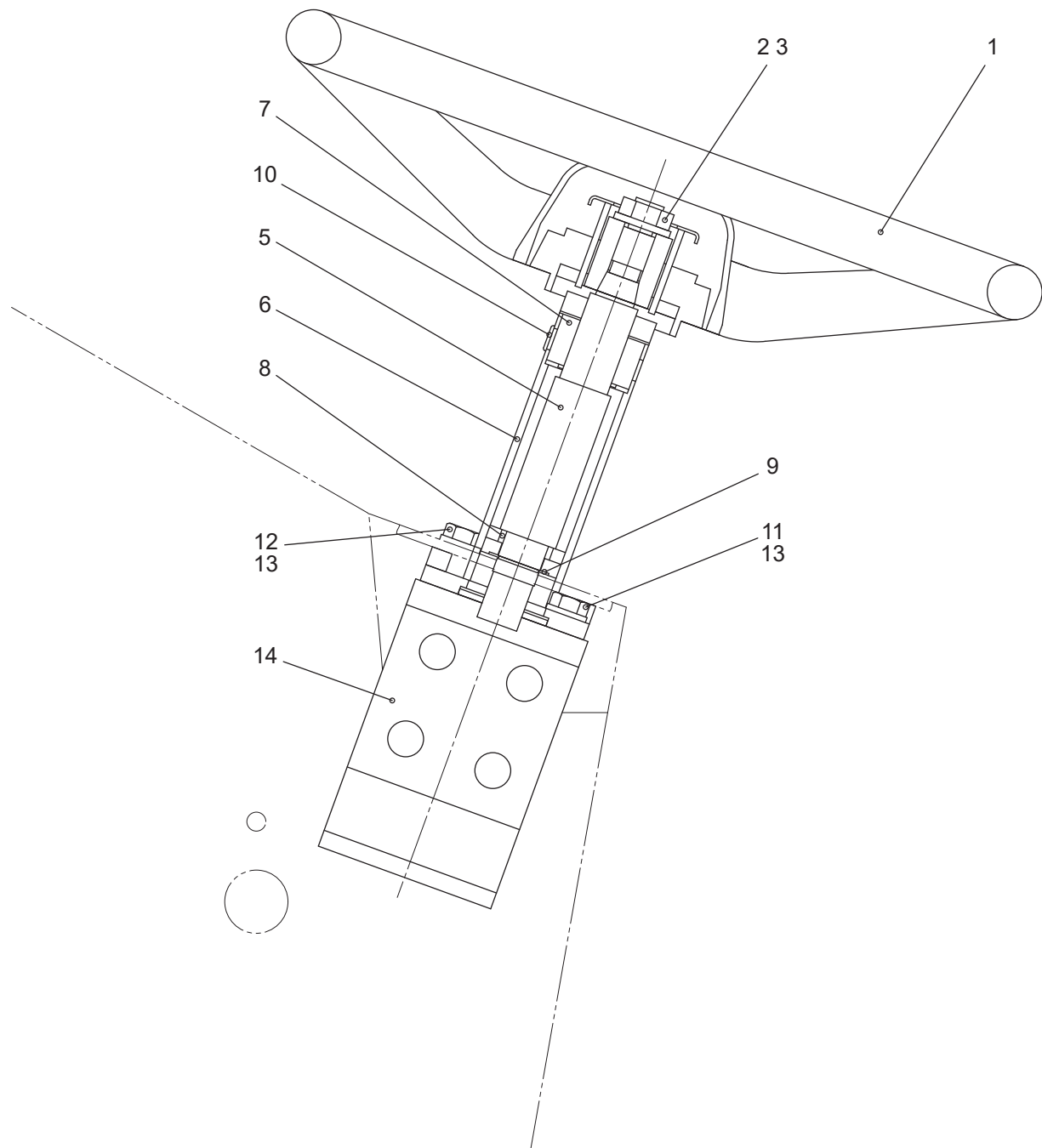
- 1)KV25D-3034 号機まで
- 2)KV25D-3035 号機から
- 3)KV25D-3040 号機まで
- 4)KV25D-3041 号機から
- 5)KV25D-3082 号機から
- 6)KV25D-3081 号機まで
- 7)KV25D-3082 号機から

ハイドロリック ステアリング HYDRAULIC STEERING



ハイドロリック ステアリング HYDRAULIC STEERING

記号 Key No.	部品番号 Parts No.	部品名称	Parts Name	数量 Q'ty
1	125633	アダプター	ADAPTER	1
2	135536	油圧ホース	HYDRAULIC HOSE	1
3	135602	アダプター (90°)	ADAPTER (90°)	1
4	305163	アダプター (90°)	ADAPTER (90°)	1
5	135531	油圧ホース	HYDRAULIC HOSE	1
6	125603	アダプター (90°)	ADAPTER (90°)	2
7	125604	アダプター (90°)	ADAPTER (90°)	2
8	135532	油圧ホース	HYDRAULIC HOSE	1
9	135533	油圧ホース	HYDRAULIC HOSE	1
10	125622	エルボ	ELBOW	2
11	135401	油圧シリンダー	HYD. CYLINDER	1
12	41136	ピン	PIN	2
13	41137	キープレート	KEY PLATE	2
14	9041	ボルト	BOLT	4
15	9252	スプリングワッシャ	SPRING WASHER	4
16	135534	油圧ホース	HYDRAULIC HOSE	1
17	125647	アダプター	ADAPTER	1
18	135535	油圧ホース	HYDRAULIC HOSE	1
19	125605	エルボ	ELBOW	1
20	125400	フィルター Ass'y	FILTER Ass'y	1
20-1	125400-1	エレメント	ELEMENT	(1)
21	9025	ボルト	BOLT	4
22	9251	スプリングワッシャ	SPRING WASHER	4
23	9233	ワッシャ	WASHER	4
24	131146	サポート	SUPPORT	1
25	9028	ボルト	BOLT	2
26	9251	スプリングワッシャ	SPRING WASHER	2
27	9233	ワッシャ	WASHER	2

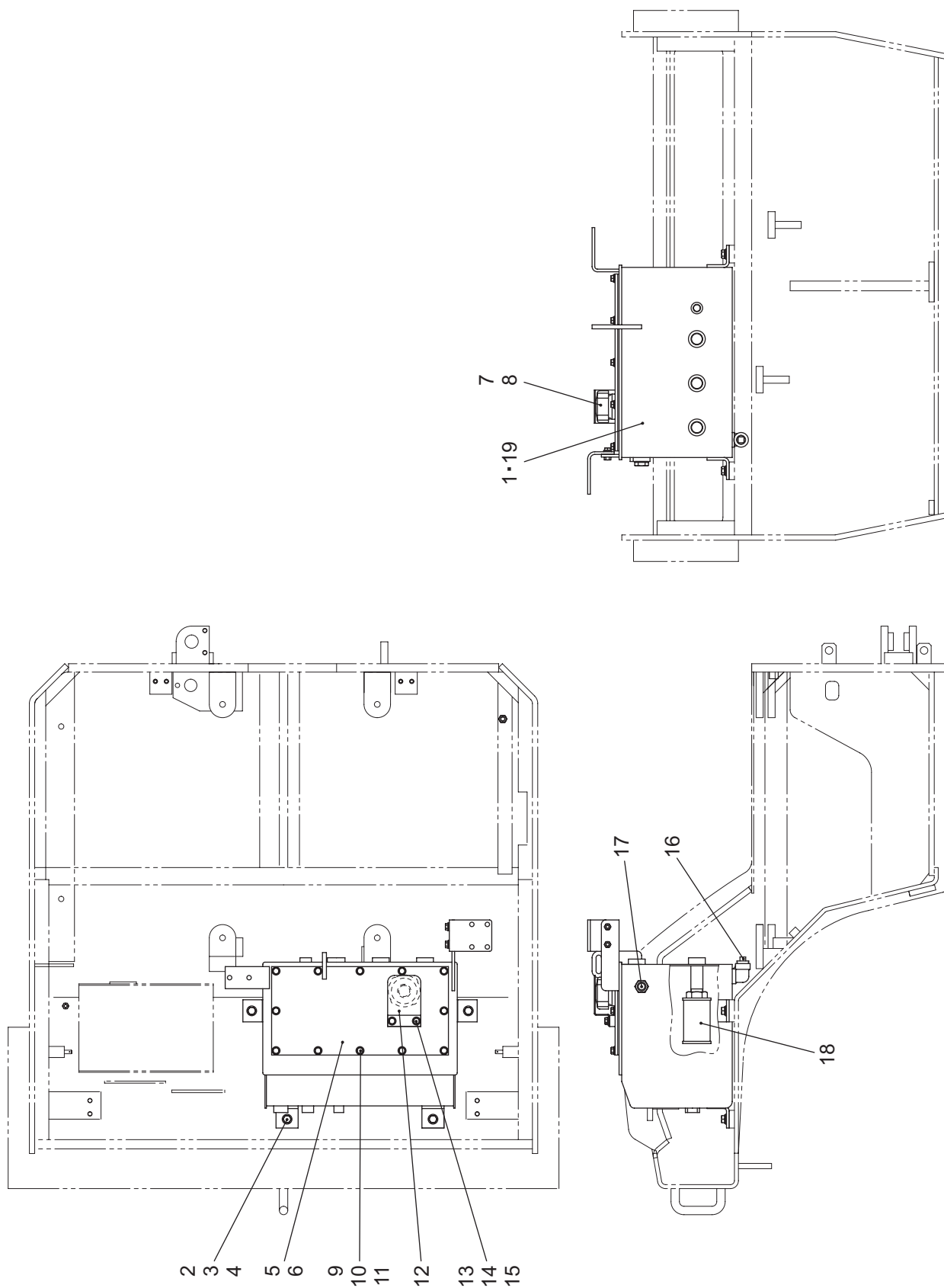


ステアリング システム STEERING SYSTEM

記号 Key No.	部品番号 Parts No.	部品名称	Parts Name	数量 Q'ty
1	62001	ステアリングホイール	STEERING WHEEL	1
2	9205	Uナット	U-NUT	1
3	9237	平ワッシャー	WASHER	1
4	120023	ステアリングコラム Ass'y	STEERING COLUMN Ass'y	1
5	2124	ステアリングシャフト	STEERING SHAFT	1
6	033145	ステアリングコラム	STEERING COLUMN	1
7	51093	コラムブッシュ (アッパー)	COLUMN BUSH (UPPER)	1
8	1516	コラムブッシュ (ロアー)	COLUMN BUSH (LOWER)	1
9	9281	アウターサークリップ	OUTER CIRCLIP	1
10	1517	グロメット	GROMET	1
11	9039	六角ボルト	BOLT	2
12	9048	六角ボルト	BOLT	2
13	9252	バネザガネ	SPRING WASHER	4
14	135406	ステアリングユニット	STEERING UNIT	1

オイルタンク OIL TANK

1)KV25C-3757 ,KV25D-3081号機まで
2)KV25C3758, KV25D-3082号機から



オイルタンク OIL TANK

1)KV25C-3757 ,KV25D-3081号機まで

2)KV25C3758, KV25D-3082号機から

記号 Key No.	部品番号 Parts No.	部品名称	Parts Name	数量 Q'ty
1)1	131112	作動油タンク	OIL TANK	1
2	9039	ボルト	BOLT	4
3	9252	スプリングワッシャ	SPRING WASHER	4
4	9235	ワッシャ	WASHER	4
5	131115	カバー	COVER	1
6	131342	ガスケット	GASKET	1
7	2082	キャップ ASS'Y	CAP ASS'Y	1
8	2082-1	ストレーナ	STRAINER	(1)
9	9025	ボルト	BOLT	12
10	9251	スプリングワッシャ	SPRING WASHER	12
11	9233	ワッシャ	WASHER	12
12	121462	給油口カバー	COVER	1
13	9024	ボルト	BOLT	2
14	9251	スプリングワッシャ	SPRING WASHER	2
15	9233	ワッシャ	WASHER	2
16	53003	プラグ	PLUG	1
17	1859	レベルゲージ	LEVEL GAUGE	1
18	06567	サクシヨンフィルター	SUCTION FILTER	2
2)19	131410	作動油タンク	OIL TANK	1

1)KV25C-3757 号機まで

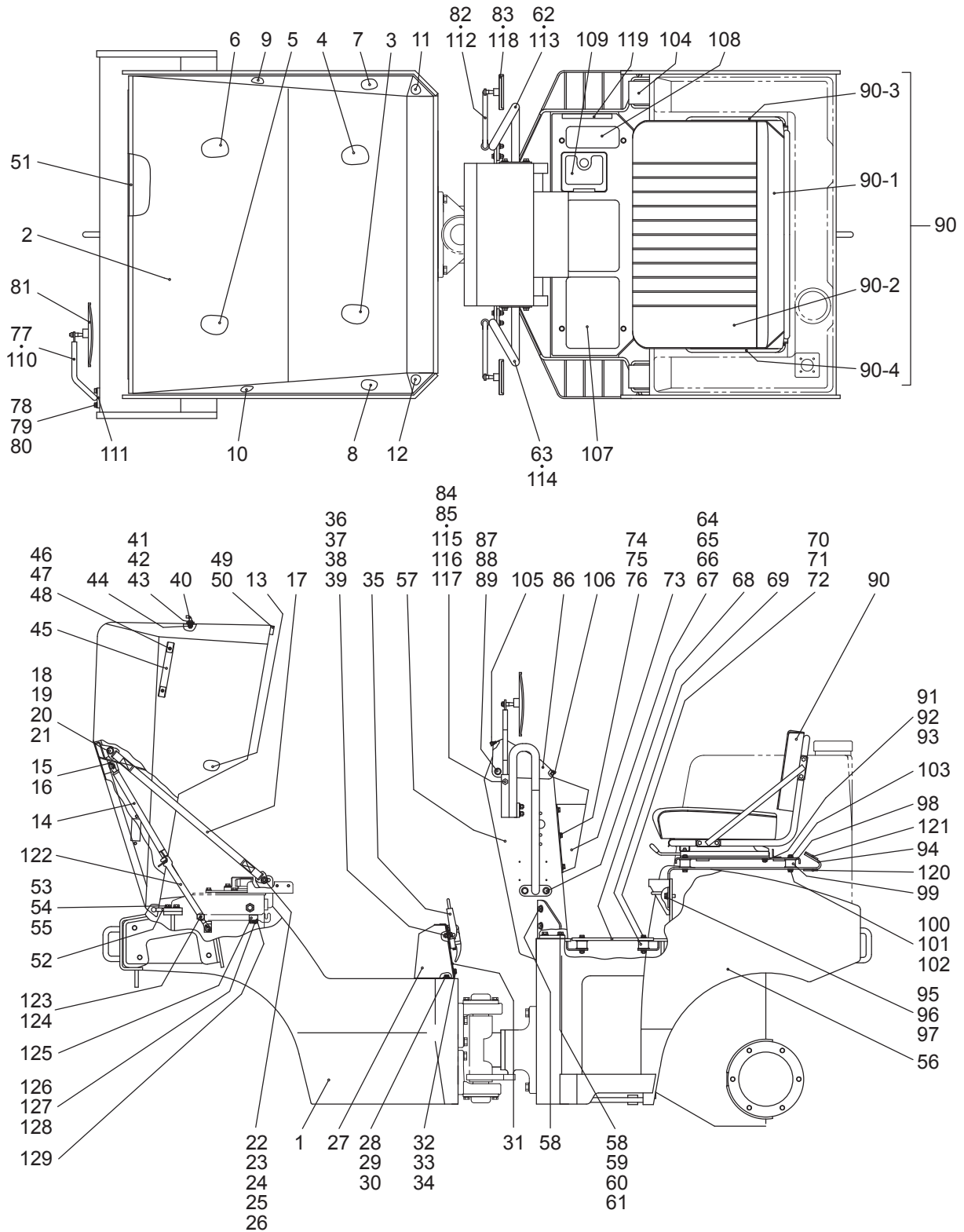
1)KV25D-3081 号機まで

2)KV25C-3758 号機から

2)KV25D-3082 号機から

フレーム (CS) FRAME (CS)

1)KV25C-3130 号機まで 2)KV25C-3131 号機から
 3)KV25C-3459 号機まで 4)KV25C-3532 号機から
 5)KV25C-3713 号機から

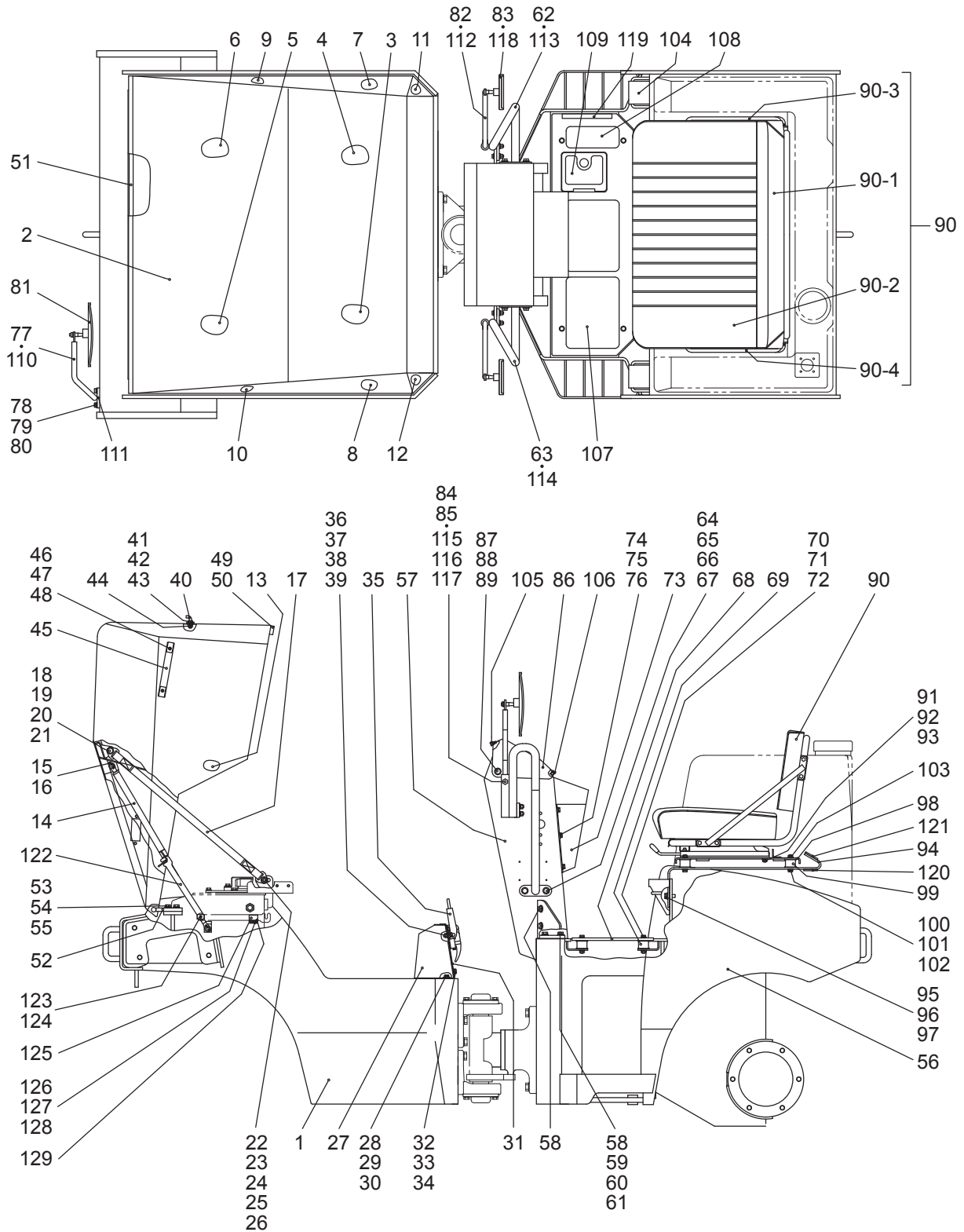


フレーム (CS) FRAME (CS)

記号 Key No.	部品番号 Parts No.	部品名称	Parts Name	数量 Q'ty
1	131080	フロントフレーム	FRONT FRAME	1
2	131263	エンジンフード	ENGINE HOOD	1
3	131266	吸音材	NOISE ABSORBENT	1
4	131267	吸音材	NOISE ABSORBENT	1
5	131268	吸音材	NOISE ABSORBENT	1
6	131269	吸音材	NOISE ABSORBENT	1
7	131270	吸音材	NOISE ABSORBENT	1
8	131271	吸音材	NOISE ABSORBENT	1
9	131272	吸音材	NOISE ABSORBENT	1
10	131273	吸音材	NOISE ABSORBENT	1
11	131274	吸音材	NOISE ABSORBENT	1
12	131275	吸音材	NOISE ABSORBENT	1
13	131277	吸音材	NOISE ABSORBENT	1
14	135105	ガススプリング	GAS SPRING	2
15	9656	スナップピン	SNAP PIN	4
16	9233	ワッシャ	WASHER	4
17	103056	ストッパーベルト	STOPPER BELT	1
18	9044	ボルト	BOLT	1
19	9252	スプリングワッシャ	SPRING WASHER	1
20	9235	ワッシャ	WASHER	1
21	9485	ナット	NUT	1
22	9049	ボルト	BOLT	3
23	9630	ハードワッシャ	HARD WASHER	3
24	9252	スプリングワッシャ	SPRING WASHER	3
25	28140806	ディスク	DISK	1
26	9485	ナット	NUT	2
27	131143	エンジンフードブラケット	ENGINE HOOD BRACKET	1
28	9028	ボルト	BOLT	2
29	9251	スプリングワッシャ	SPRING WASHER	2
30	45634	ワッシャ	WASHER	2
31	131178	フードカバー	HOOD COVER	1
32	9025	ボルト	BOLT	4
33	9251	スプリングワッシャ	SPRING WASHER	4
34	9631	ハードワッシャ	HARD WASHER	4

フレーム (CS) FRAME (CS)

- 1) KV25C-3130 号機まで
- 2) KV25C-3131 号機から
- 3) KV25C-3459 号機まで
- 4) KV25C-3532 号機から
- 5) KV25C-3713 号機から



フレーム (CS) FRAME (CS)

1)KV25C-3130 号機まで

2)KV25C-3131 号機から

3)KV25C-3459 号機まで

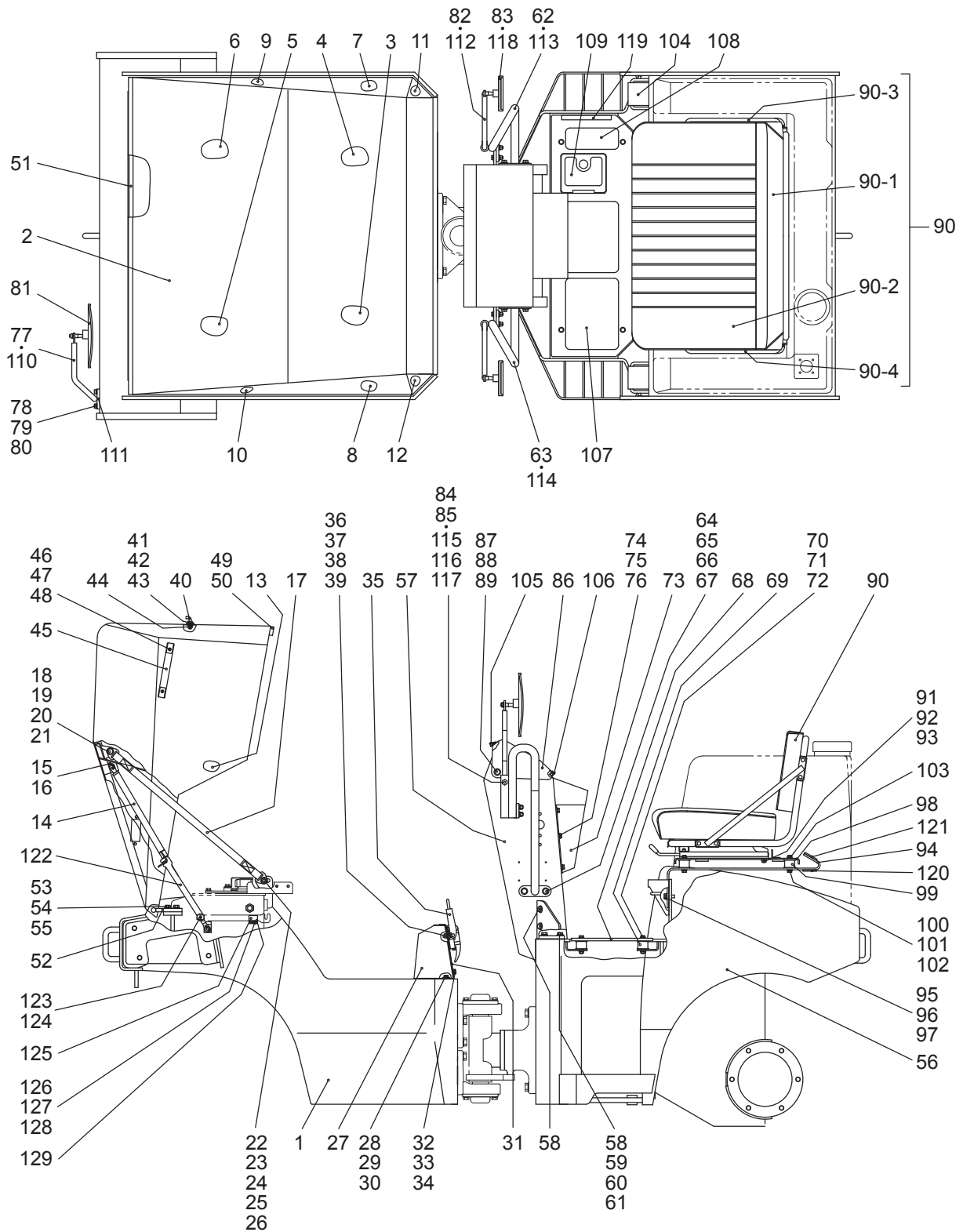
4)KV25C-3532 号機から

5)KV25C-3713 号機から

記号 Key No.	部品番号 Parts No.	部品名称	Parts Name	数量 Q'ty
35	125804	ボンネットキャッチ	BONNET CATCH	1
36	9025	ボルト	BOLT	2
37	9251	スプリングワッシャ	SPRING WASHER	2
38	9233	ワッシャ	WASHER	4
39	9187	ナット	NUT	2
40	125805	キャッチ	CATCH	1
41	9025	ボルト	BOLT	2
42	9251	スプリングワッシャ	SPRING WASHER	2
43	9631	ハードワッシャ	HARD WASHER	4
44	9187	ナット	NUT	2
45	105010	ハンドル	HANDLE	2
46	C06205	六角穴付ボルト	BOLT	4
47	9533	スプリングワッシャ	SPRING WASHER	4
48	9186	ナット	NUT	4
49	05757	ゴム脚	RUBBER FOOT	2
50	C04209	十字穴付ナベコネジ	SCREW	2
51	105007-940 105007-450	レギュラートリム前後 レギュラートリム左右	REGULAR TRIM	各2
52	121252	ヒンジ	HINGE	2
53	9044	ボルト	BOLT	4
54	9252	スプリングワッシャ	SPRING WASHER	4
55	9235	ワッシャ	WASHER	4
56	131040	リヤフレーム	REAR FRAME	1
57	131032	コンソール	CONSOLE	1
58	9044	ボルト	BOLT	10
59	9252	スプリングワッシャ	SPRING WASHER	10
60	9630	ハードワッシャ	HARD WASHER	10
61	9485	ナット	NUT	4
1)62	131157	手すり RH	HANDRAIL RH	1
1)63	131158	手すり LH	HANDRAIL LH	1
64	9029	ボルト	BOLT	4
65	9251	スプリングワッシャ	SPRING WASHER	4
66	9233	ワッシャ	WASHER	4
67	9187	ナット	NUT	4
68	131153	フロアプレート	FLOOR PLATE	1

フレーム (CS) FRAME (CS)

- 1)KV25C-3130 号機まで
- 2)KV25C-3131 号機から
- 3)KV25C-3459 号機まで
- 4)KV25C-3532 号機から
- 5)KV25C-3713 号機から



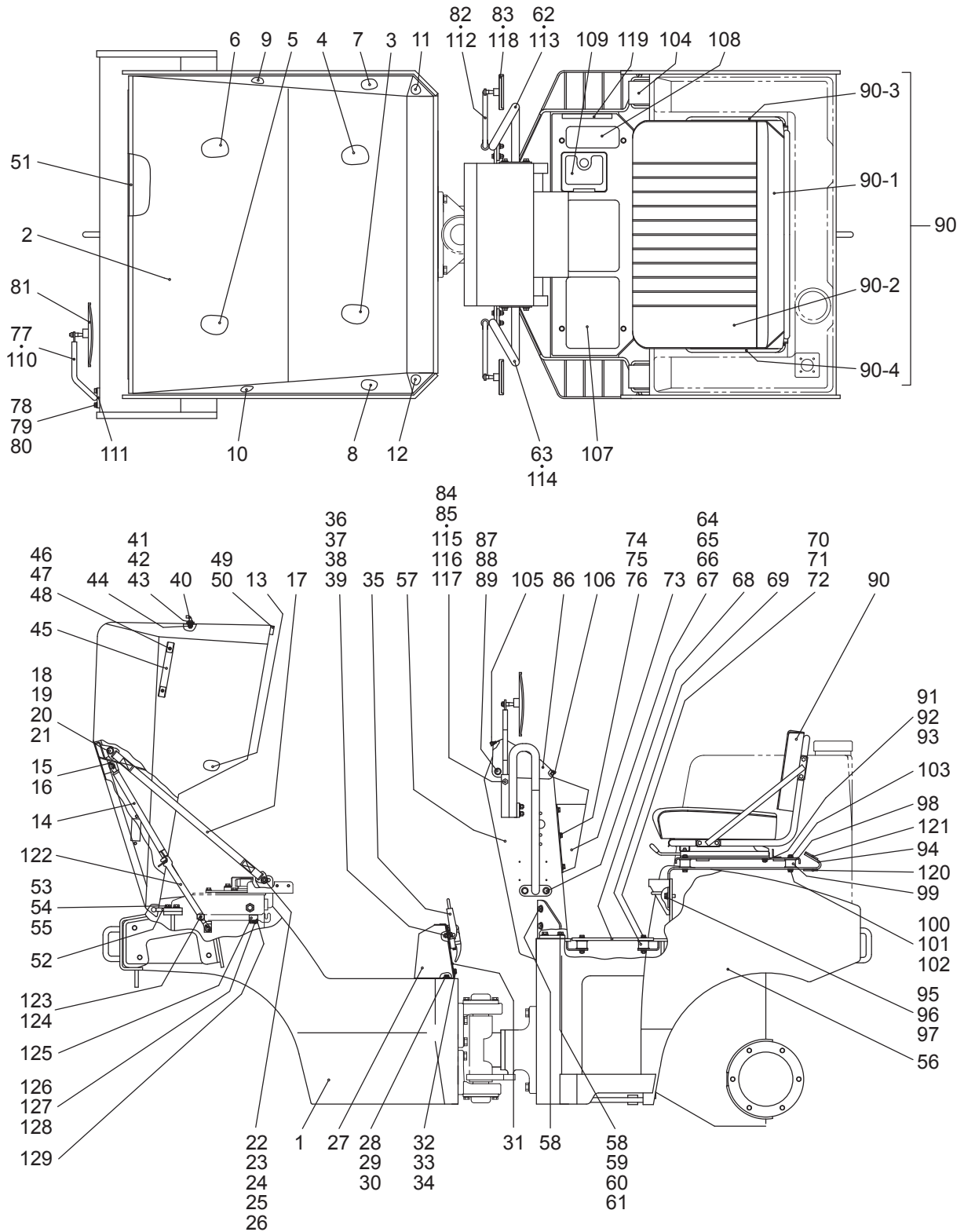
フレーム (CS) FRAME (CS)

1)KV25C-3130 号機まで
 2)KV25C-3131 号機から
 3)KV25C-3459 号機まで
 4)KV25C-3532 号機から
 5)KV25C-3713 号機から

記号 Key No.	部品番号 Parts No.	部品名称	Parts Name	数量 Q'ty
69	104011	ダンパ	DAMPER	4
70	9029	ボルト	BOLT	4
71	9251	スプリングワッシャ	SPRING WASHER	4
72	9233	ワッシャ	WASHER	4
73	131242	コンソールカバー	CONSOLE COVER	1
74	9028	ボルト	BOLT	6
75	9251	スプリングワッシャ	SPRING WASHER	4
76	9233	ワッシャ	WASHER	4
1)77	121398	アンダーミラーステー	UNDER MIRROR STAY	1
78	9025	ボルト	BOLT	4
79	9251	スプリングワッシャ	SPRING WASHER	4
80	9233	ワッシャ	WASHER	4
81	03556	アンダーミラー	UNDER MIRROR	1
1)82	121376	サイドミラーステー	SIDE MIRROR STAY	2
1)83	3262	サイドミラー	SIDE MIRROR	2
1)84	9041	ボルト	BOLT	2
1)85	9485	ナット	NUT	2
86	131241	パネルカバー	PANEL COVER	1
87	9044	ボルト	BOLT	2
88	9235	ワッシャ	WASHER	4
89	9485	ナット	NUT	2
90	135109	シート ASS'Y	SEAT ASS'Y	1
90-1	125111-1	バックシート	BACK SEAT	(1)
90-2	125111-2	シートクッション	SEAT CUSHION	(1)
90-3	131026	シートステー (R)	SEAT STAY (R)	(1)
90-4	131025	シートステー (L)	SEAT STAY (L)	(1)
91	9187	ナット	NUT	4
92	9251	スプリングワッシャ	SPRING WASHER	4
93	9233	ワッシャ	WASHER	4
94	131035	シートプレート A	SEAT PLATE A	1
95	9041	ボルト	BOLT	4
96	9252	スプリングワッシャ	SPRING WASHER	4
97	9235	ワッシャ	WASHER	4
98	131036	シートプレート B	SEAT PLATE B	1

フレーム (CS) FRAME (CS)

- 1)KV25C-3130 号機まで
- 2)KV25C-3131 号機から
- 3)KV25C-3459 号機まで
- 4)KV25C-3532 号機から
- 5)KV25C-3713 号機から



フレーム (CS) FRAME (CS)

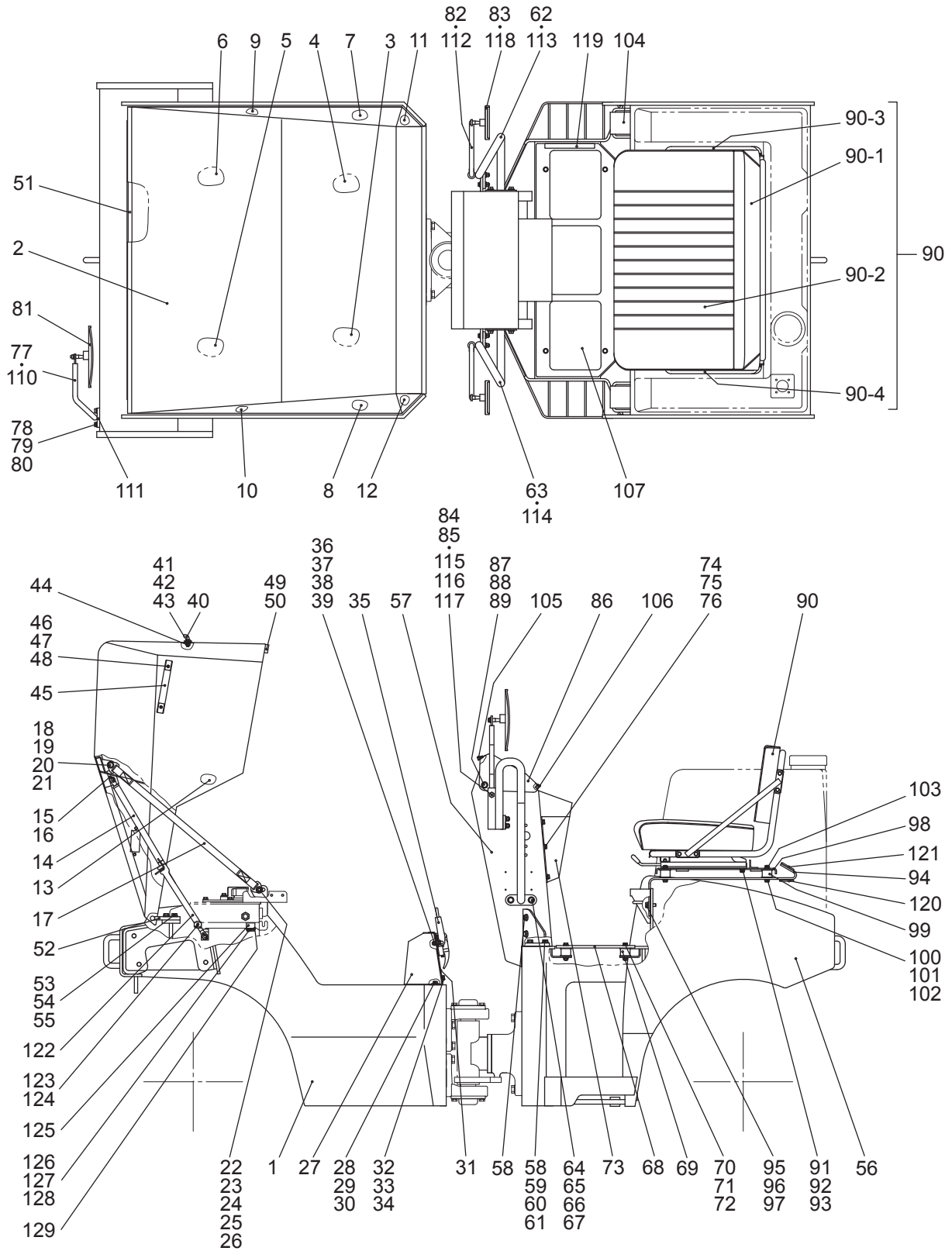
1)KV25C-3130 号機まで
 2)KV25C-3131 号機から
 3)KV25C-3459 号機まで
 4)KV25C-3532 号機から
 5)KV25C-3713 号機から

記号 Key No.	部品番号 Parts No.	部品名称	Parts Name	数量 Q'ty
99	121485	ダンパ	DAMPER	4
100	9025	ボルト	BOLT	4
101	9251	スプリングワッシャ	SPRING WASHER	8
102	9233	ワッシャ	WASHER	8
103	9187	ナット	NUT	4
104	145411	歯止め	STOPPER	2
105	105006-520	パッキン	PACKING	1
106	105006-520	パッキン	PACKING	1
107	121451	スベリ止め	NON SLIP SHEET	2
108	121452	スベリ止め	NON SLIP SHEET	1
109	121453	スベリ止め	NON SLIP SHEET	1
2)110	121577	アンダーミラーステー	UNDER MIRROR STAY	1
2)111	121487	スペーサ	SPACER	1
2)112	121576	サイドミラーブラケット	SIDE MIRROR BRACKET	2
2)113	131261	手すり (R)	HANDRAIL (R)	1
2)114	131262	手すり (L)	HANDRAIL (L)	1
2)115	9024	ボルト	BOLT	8
2)116	9251	スプリングワッシャ	SPRING WASHER	8
2)117	9233	ワッシャ	WASHER	8
2)118	125110	サイドミラー	SIDE MIRROR	2
3)119	131231	ステップカバー	STEP COVER	1
4)120	131378	ラバープレート (1)	RUBBER PLATE(1)	2
4)121	131385	ラバークッション (1)	RUBBER CUSHION(1)	1
5)122	131399	ロックバー	LOCK BER	1
5)123	9233	平ワッシャー	WASHER	1
5)124	9656	スナップピン	SNAP PIN	1
5)125	122208	ストッパーホルダー	STOPPER HOLDER	1
5)126	9012	六角穴付ボルト	BOLT	2
5)127	9533	バネザガネ	SPRING WASHER	2
5)128	CW066	ワッシャ	WASHER	2
5)129	131400	ラバープレート (1)	RUBBER PLATE(1)	1

1)KV25C-3130 号機まで
 2)KV25C-3131 号機から
 3)KV25C-3459 号機まで
 4)KV25C-3532 号機から
 5)KV25C-3713 号機から

フレーム (DS) FRAME (DS)

- 1)KV25D-3012 号機まで
- 2)KV25D-3013 号機から
- 3)KV25D-3048 号機まで
- 4)KV25D-3066 号機から
- 5)KV25D-3079 号機から



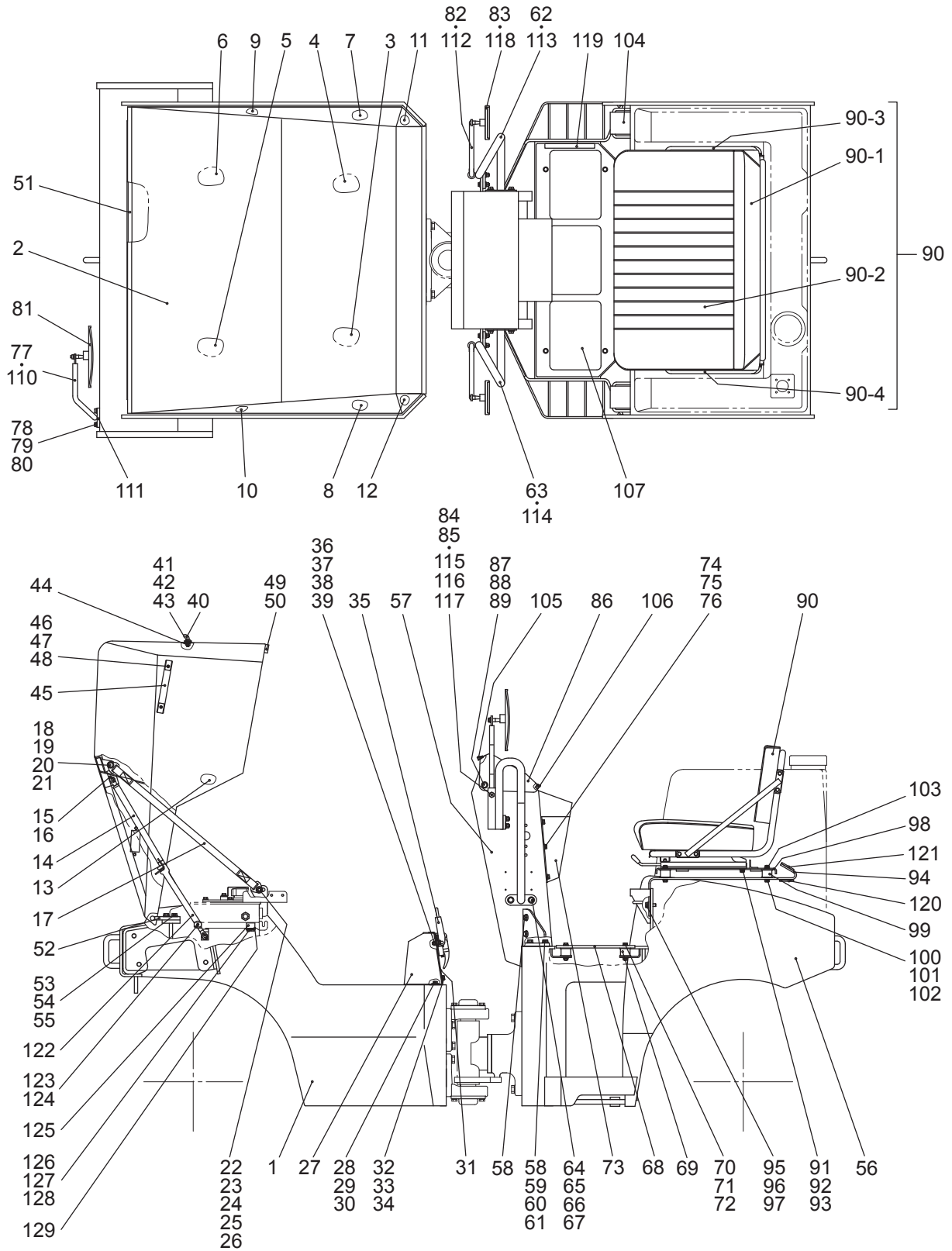
フレーム (DS) FRAME (DS)

1)KV25D-3012 号機まで
 2)KV25D-3013 号機から
 3)KV25D-3048 号機まで
 4)KV25D-3066 号機から
 5)KV25D-3079 号機から

記号 Key No.	部品番号 Parts No.	部品名称	Parts Name	数量 Q'ty
1	131080	フロントフレーム	FRONT FRAME	1
2	131263	エンジンフード	ENGINE HOOD	1
3	131266	吸音材	NOISE ABSORBENT	1
4	131267	吸音材	NOISE ABSORBENT	1
5	131268	吸音材	NOISE ABSORBENT	1
6	131269	吸音材	NOISE ABSORBENT	1
7	131270	吸音材	NOISE ABSORBENT	1
8	131271	吸音材	NOISE ABSORBENT	1
9	131272	吸音材	NOISE ABSORBENT	1
10	131273	吸音材	NOISE ABSORBENT	1
11	131274	吸音材	NOISE ABSORBENT	1
12	131275	吸音材	NOISE ABSORBENT	1
13	131277	吸音材	NOISE ABSORBENT	1
14	135105	ガススプリング	GAS SPRING	2
15	9656	スナップピン	SNAP PIN	4
16	9233	ワッシャ	WASHER	4
17	103056	ストッパーベルト	STOPPER BELT	1
18	9044	ボルト	BOLT	1
19	9252	スプリングワッシャ	SPRING WASHER	1
20	9235	ワッシャ	WASHER	1
21	9485	ナット	NUT	1
22	9049	ボルト	BOLT	3
23	9630	ハードワッシャ	HARD WASHER	3
24	9252	スプリングワッシャ	SPRING WASHER	3
25	28140806	ディスク	DISK	1
26	9485	ナット	NUT	2
27	131143	エンジンフードブラケット	ENGINE HOOD BRACKET	1
28	9028	ボルト	BOLT	2
29	9251	スプリングワッシャ	SPRING WASHER	2
30	45634	ワッシャ	WASHER	2
31	131178	フードカバー	HOOD COVER	1
32	9025	ボルト	BOLT	4
33	9251	スプリングワッシャ	SPRING WASHER	4
34	9631	ハードワッシャ	HARD WASHER	4

フレーム (DS) FRAME (DS)

- 1)KV25D-3012 号機まで
- 2)KV25D-3013 号機から
- 3)KV25D-3048 号機まで
- 4)KV25D-3066 号機から
- 5)KV25D-3079 号機から



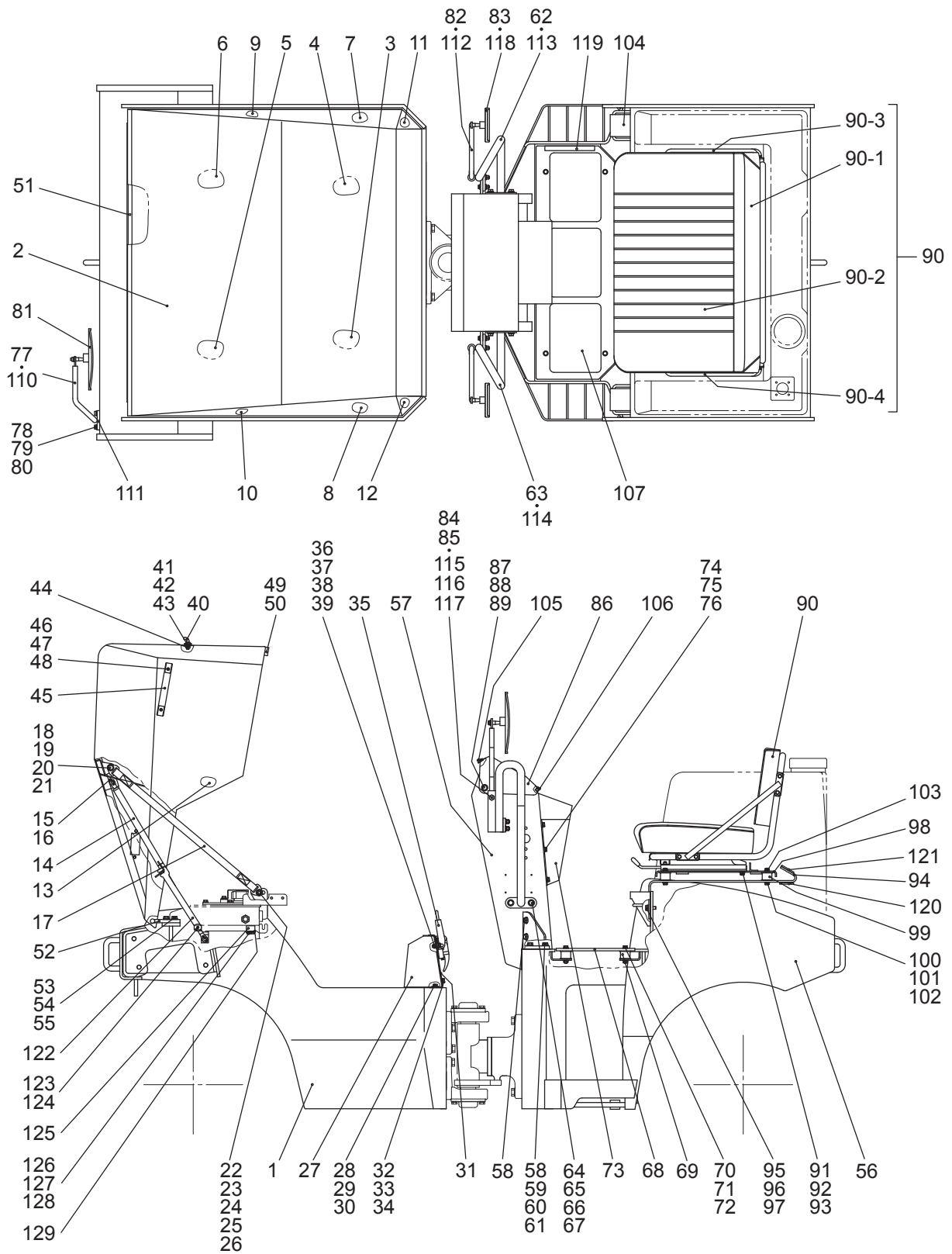
フレーム (DS) FRAME (DS)

1)KV25D-3012 号機まで
 2)KV25D-3013 号機から
 3)KV25D-3048 号機まで
 4)KV25D-3066 号機から
 5)KV25D-3079 号機から

記号 Key No.	部品番号 Parts No.	部品名称	Parts Name	数量 Q'ty
35	125804	ボンネットキャッチ	BONNET CATCH	1
36	9025	ボルト	BOLT	2
37	9251	スプリングワッシャ	SPRING WASHER	2
38	9233	ワッシャ	WASHER	4
39	9187	ナット	NUT	2
40	125805	キャッチ	CATCH	1
41	9025	ボルト	BOLT	2
42	9251	スプリングワッシャ	SPRING WASHER	2
43	9631	ハードワッシャ	HARD WASHER	4
44	9187	ナット	NUT	2
45	105010	ハンドル	HANDLE	2
46	C06205	六角穴付ボルト	BOLT	4
47	9533	スプリングワッシャ	SPRING WASHER	4
48	9186	ナット	NUT	4
49	05757	ゴム脚	RUBBER FOOT	2
50	C04209	十字穴付ナベコネジ	SCREW	2
51	105007-940 105007-450	レギュラートリム前後 レギュラートリム左右	REGULAR TRIM	各2
52	121252	ヒンジ	HINGE	2
53	9044	ボルト	BOLT	4
54	9252	スプリングワッシャ	SPRING WASHER	4
55	9235	ワッシャ	WASHER	4
56	131071	リヤフレーム	REAR FRAME	1
57	131032	コンソール	CONSOLE	1
58	9044	ボルト	BOLT	10
59	9252	スプリングワッシャ	SPRING WASHER	10
60	9630	ハードワッシャ	HARD WASHER	10
61	9485	ナット	NUT	4
1)62	131157	手すり RH	HANDRAIL RH	1
1)63	131158	手すり LH	HANDRAIL LH	1
64	9029	ボルト	BOLT	4
65	9251	スプリングワッシャ	SPRING WASHER	4
66	9233	ワッシャ	WASHER	4
67	9187	ナット	NUT	4
68	131219	フロアプレート	FLOOR PLATE	1

フレーム (DS) FRAME (DS)

- 1)KV25D-3012 号機まで
- 2)KV25D-3013 号機から
- 3)KV25D-3048 号機まで
- 4)KV25D-3066 号機から
- 5)KV25D-3079 号機から



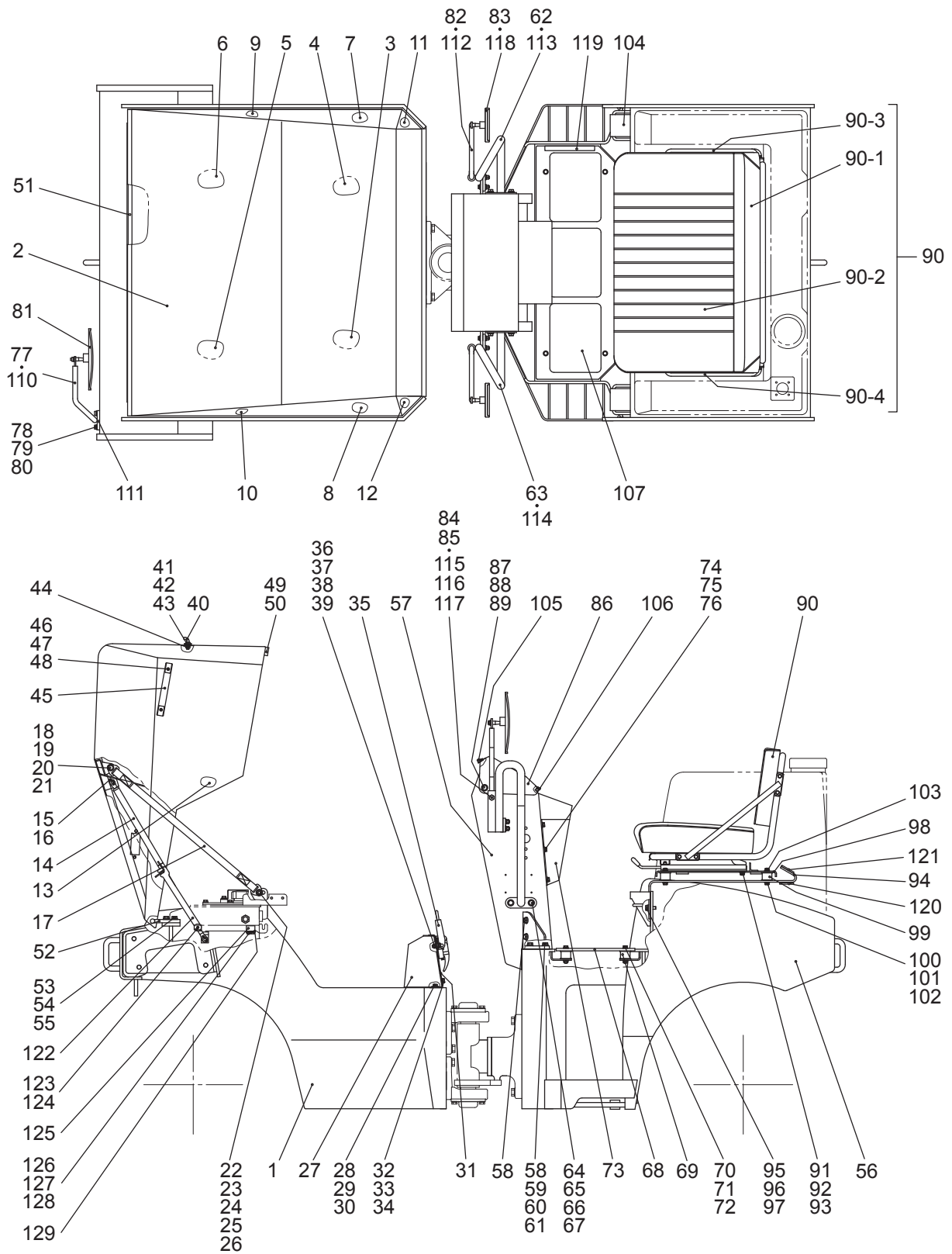
フレーム (DS) FRAME (DS)

1)KV25D-3012 号機まで
 2)KV25D-3013 号機から
 3)KV25D-3048 号機まで
 4)KV25D-3066 号機から
 5)KV25D-3079 号機から

記号 Key No.	部品番号 Parts No.	部品名称	Parts Name	数量 Q'ty
69	104011	ダンパ	DAMPER	4
70	9029	ボルト	BOLT	4
71	9251	スプリングワッシャ	SPRING WASHER	4
72	9233	ワッシャ	WASHER	4
73	131242	コンソールカバー	CONSOLE COVER	1
74	9028	ボルト	BOLT	6
75	9251	スプリングワッシャ	SPRING WASHER	4
76	9233	ワッシャ	WASHER	4
1)77	121398	アンダーミラーステー	UNDER MIRROR STAY	1
78	9025	ボルト	BOLT	4
79	9251	スプリングワッシャ	SPRING WASHER	4
80	9233	ワッシャ	WASHER	4
81	03556	アンダーミラー	UNDER MIRROR	1
1)82	121376	サイドミラーステー	SIDE MIRROR STAY	2
1)83	3262	サイドミラー	SIDE MIRROR	2
1)84	9041	ボルト	BOLT	2
1)85	9485	ナット	NUT	2
86	131241	パネルカバー	PANEL COVER	1
87	9044	ボルト	BOLT	2
88	9235	ワッシャ	WASHER	4
89	9485	ナット	NUT	2
90	135109	シート ASS'Y	SEAT ASS'Y	1
90-1	125111-1	バックシート	BACK SEAT	(1)
90-2	125111-2	シートクッション	SEAT CUSHION	(1)
90-3	131026	シートステー (R)	SEAT STAY (R)	(1)
90-4	131025	シートステー (L)	SEAT STAY (L)	(1)
91	9187	ナット	NUT	4
92	9251	スプリングワッシャ	SPRING WASHER	4
93	9233	ワッシャ	WASHER	4
94	131035	シートプレート A	SEAT PLATE A	1
95	9041	ボルト	BOLT	4
96	9252	スプリングワッシャ	SPRING WASHER	4
97	9235	ワッシャ	WASHER	4
98	131036	シートプレート B	SEAT PLATE B	1

フレーム (DS) FRAME (DS)

- 1) KV25D-3012 号機まで
- 2) KV25D-3013 号機から
- 3) KV25D-3048 号機まで
- 4) KV25D-3066 号機から
- 5) KV25D-3079 号機から



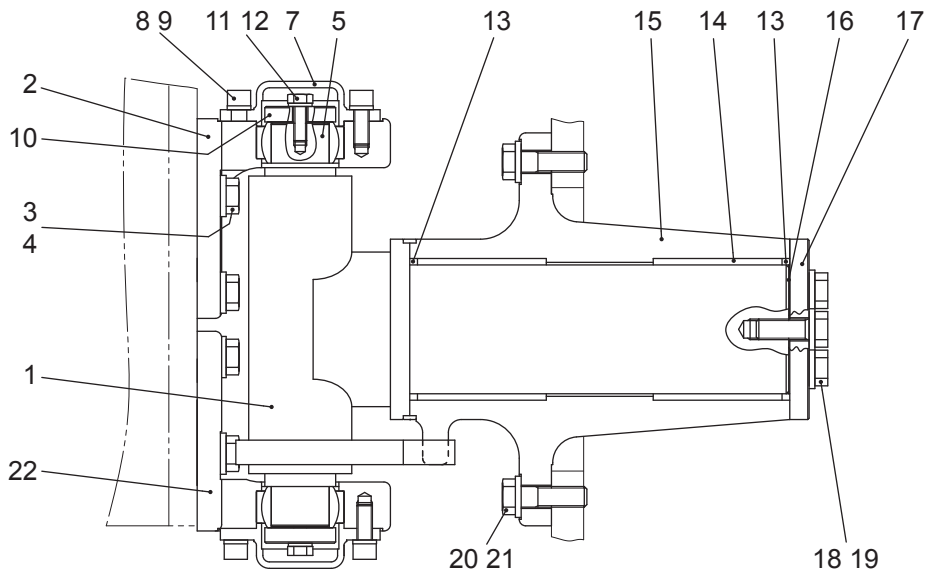
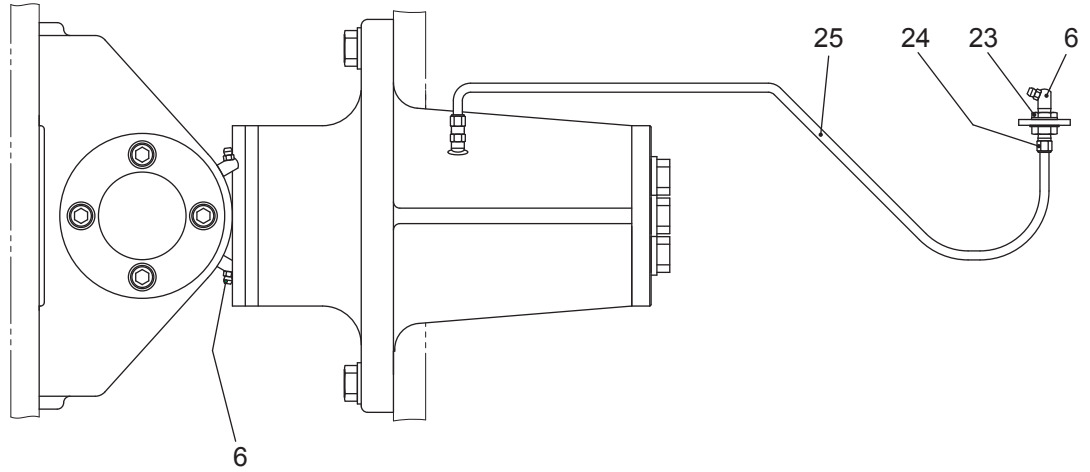
フレーム (DS) FRAME (DS)

1)KV25D-3012 号機まで
 2)KV25D-3013 号機から
 3)KV25D-3048 号機まで
 4)KV25D-3066 号機から
 5)KV25D-3079 号機から

記号 Key No.	部品番号 Parts No.	部品名称	Parts Name	数量 Q'ty
99	121485	ダンパ	DAMPER	4
100	9025	ボルト	BOLT	4
101	9251	スプリングワッシャ	SPRING WASHER	8
102	9233	ワッシャ	WASHER	8
103	9187	ナット	NUT	4
104	145411	歯止め	STOPPER	2
105	105006-520	パッキン	PACKING	1
106	105006-520	パッキン	PACKING	1
107	121451	スベリ止め	NON SLIP SHEET	3
2)110	121577	アンダーミラーステー	UNDER MIRROR STAY	1
2)111	121487	スペーサ	SPACER	1
2)112	121576	サイドミラーブラケット	SIDE MIRROR BRACKET	2
2)113	131261	手すり (R)	HANDRAIL (R)	1
2)114	131262	手すり (L)	HANDRAIL (L)	1
2)115	9024	ボルト	BOLT	8
2)116	9251	スプリングワッシャ	SPRING WASHER	8
2)117	9233	ワッシャ	WASHER	8
2)118	125110	サイドミラー	SIDE MIRROR	2
3)119	131231	ステップカバー	STEP COVER	1
4)120	131378	ラバープレート (1)	RUBBER PLATE (1)	2
4)121	131385	ラバークッション (1)	RUBBER CUSHION (1)	1
5)122	131399	ロックバー	LOCK BER	1
5)123	9233	平ワッシャー	WASHER	1
5)124	9656	スナップピン	SNAP PIN	1
5)125	122208	ストッパーホルダー	STOPPER HOLDER	1
5)126	9012	六角穴付ボルト	BOLT	2
5)127	9533	バネザガネ	SPRING WASHER	2
5)128	CW066	ワッシャ	WASHER	2
5)129	131400	ラバープレート (1)	RUBBER PLATE (1)	1

1)KV25D-3012 号機まで
 2)KV25D-3013 号機から
 3)KV25D-3048 号機まで
 4)KV25D-3066 号機から
 5)KV25D-3079 号機から

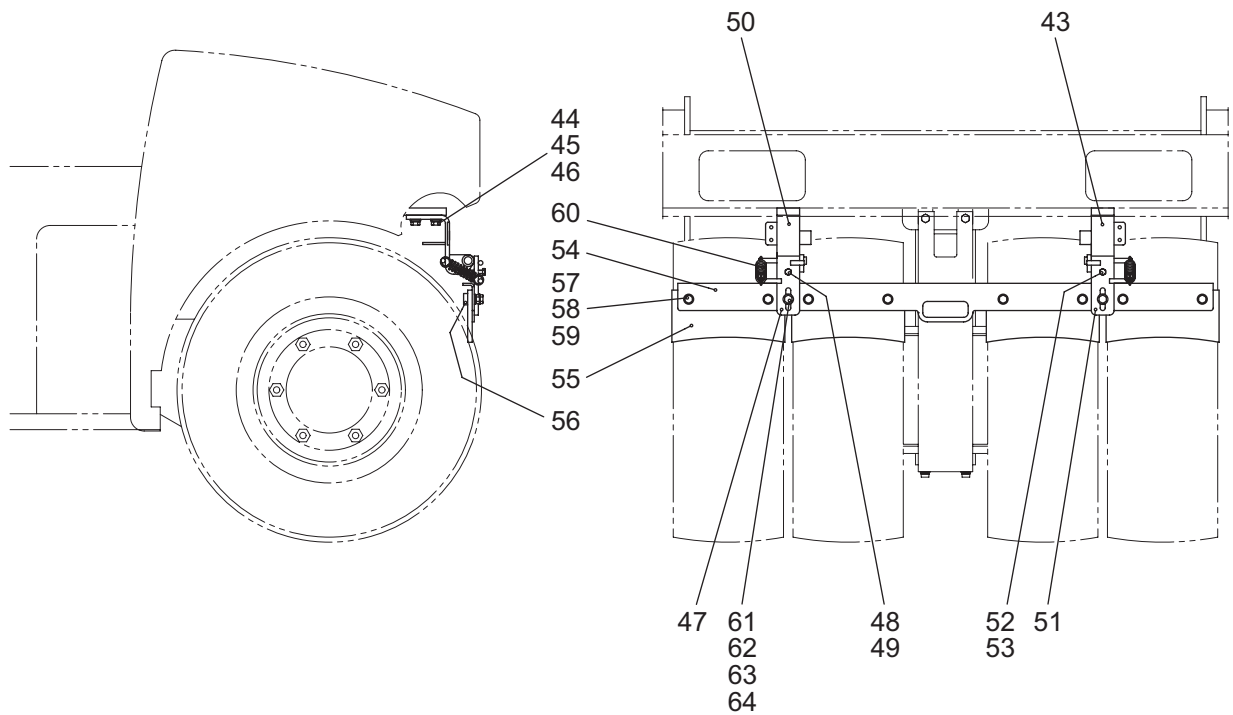
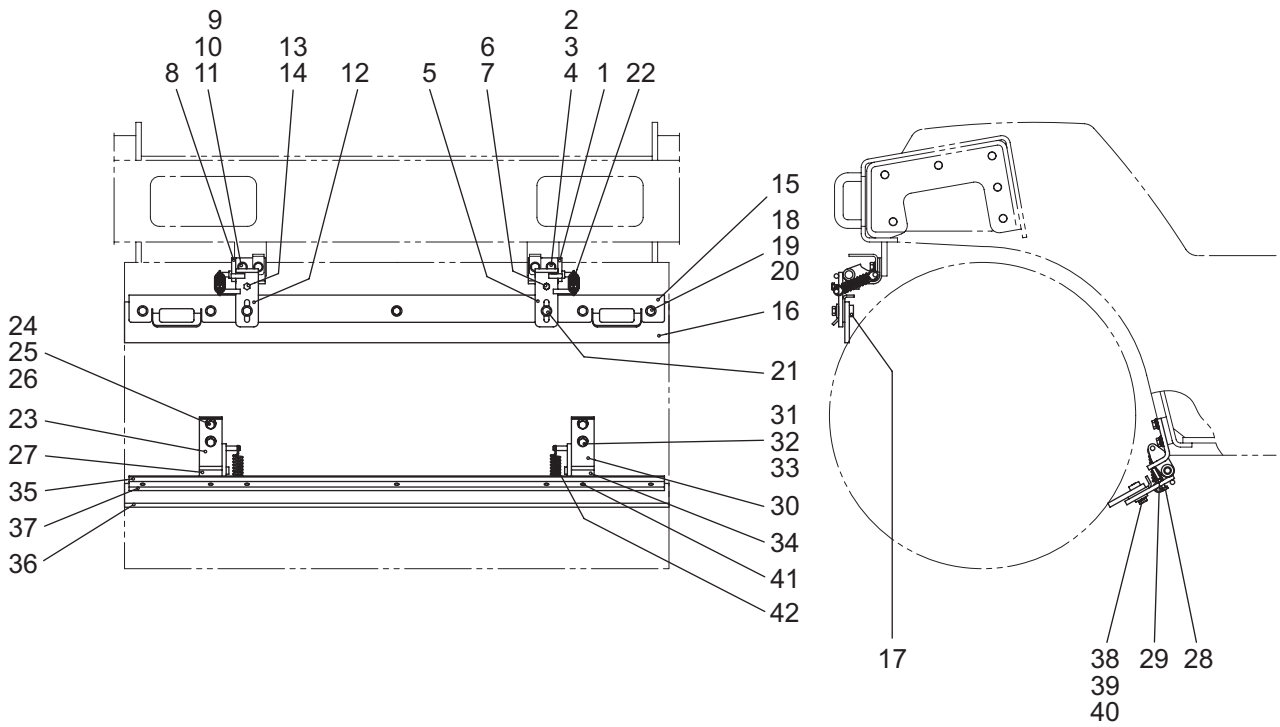
センターピン装置 CENTER PIN SYSTEM



センターピン装置 CENTER PIN SYSTEM

記号 Key No.	部品番号 Parts No.	部品名称	Parts Name	数量 Q'ty
1	121020	ステアリングシャフト	STEERING SHAFT	1
2	121026	ブラケット	BRACKET	1
3	C16453	六角ボルト	BOLT	8
4	9632	ハードワッシャ	HARD WASHER	1
5	06509	スフェリカルベアリング	SPHERICAL BEARING	2
6	9900	グリスニップル	GREASE NIPPLE	3
7	121029	カバー	COVER	2
8	C12255	六角穴付ボルト	CAP SCREW	8
9	9253	スプリングワッシャ	SPRING WASHER	8
10	121028	ワッシャ (C)	WASHER (C)	2
11	9044	六角ボルト	BOLT	4
12	9252	スプリングワッシャ	SPRING WASHER	4
13	121024	フェルト	FELT	2
14	06565	ブッシュ	BUSH	2
15	121031	トラニオン	TRUNNION	1
16	121030	シム	SHIM	3
17	121027	ワッシャ (D)	WASHER (D)	1
18	9109	六角ボルト	BOLT	4
19	9632	スプリングワッシャ	SPRING WASHER	4
20	C16453	六角ボルト	BOLT	8
21	9632	ハードワッシャ	HARD WASHER	8
22	121438	ブラケット	BRACKET 1	1
23	2132	ユニオン	UNION 1	1
24	2652	ニップル	NIPPLE 2	1
25	131346	グリスパイプ	GREASE PIPE	1

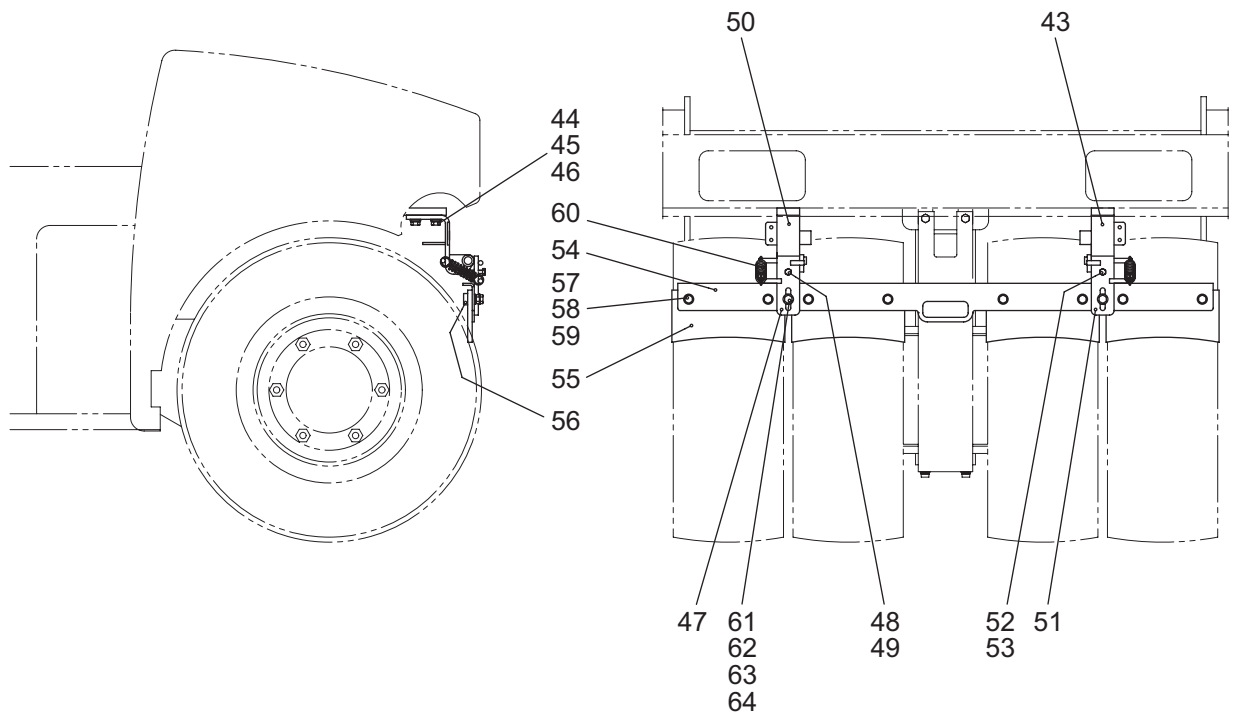
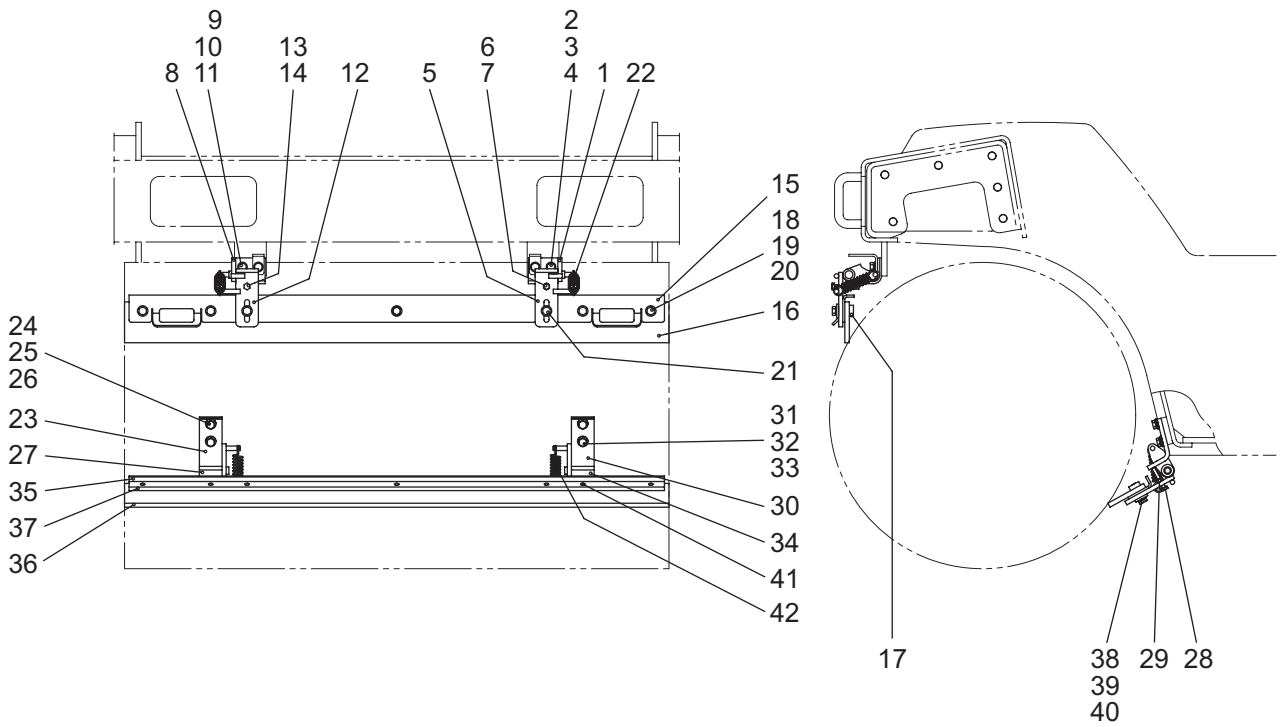
スクレーパ装置 (C) SCRAPER SYSTEM (C)



スクレーパ装置(C) SCRAPER SYSTEM(C)

記号 Key No.	部品番号 Parts No.	部品名称	Parts Name	数量 Q'ty
1	121117	ブラケット FR	BRACKET	1
2	9044	ボルト	BOLT	2
3	9252	スプリングワッシャ	SPRING WASHER	2
4	9235	ワッシャ	WASHER	2
5	131129	サポート	SUPPORT	1
6	C08401	ボルト	BOLT	1
7	9187	ナット	NUT	1
8	121116	ブラケット FL	BRACKET	1
9	9044	ボルト	BOLT	2
10	9252	スプリングワッシャ	SPRING WASHER	2
11	9235	ワッシャ	WASHER	2
12	131130	サポート	SUPPORT	1
13	C08401	ボルト	BOLT	1
14	9187	ナット	NUT	1
15	131127	クランププレート	CLAMP PLATE	1
16	131128	スクレーパ	SCRAPER	1
17	131140	クランプバー	CLAMP BAR	1
18	9044	ボルト	BOLT	7
19	9252	スプリングワッシャ	SPRING WASHER	7
20	9235	ワッシャ	WASHER	7
21	9048	ボルト	BOLT	2
22	014143	スプリング	SPRING	2
23	131131	ブラケット	BRACKET	1
24	9041	ボルト	BOLT	2
25	9252	スプリングワッシャ	SPRING WASHER	2
26	9235	ワッシャ	WASHER	2
27	131129	サポート	SUPPORT	1
28	C08507	ボルト	BOLT	1
29	9187	ナット	NUT	1
30	131132	ブラケット	BRACKET	1
31	9041	ボルト	BOLT	2
32	9252	スプリングワッシャ	SPRING WASHER	2
33	9235	ワッシャ	WASHER	2

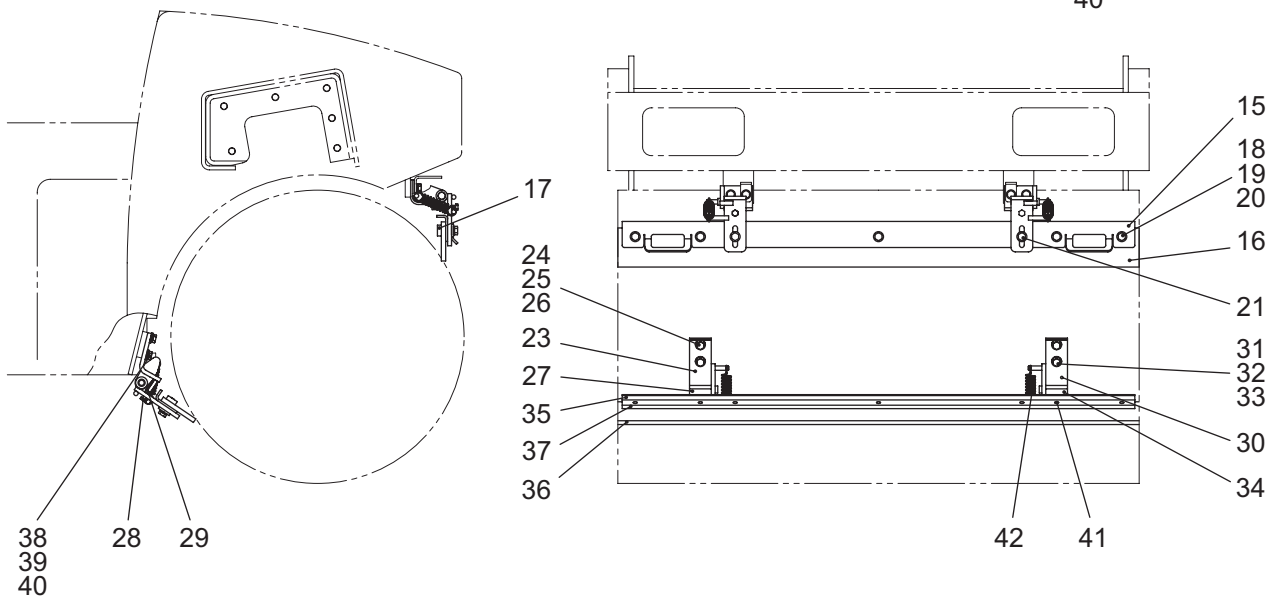
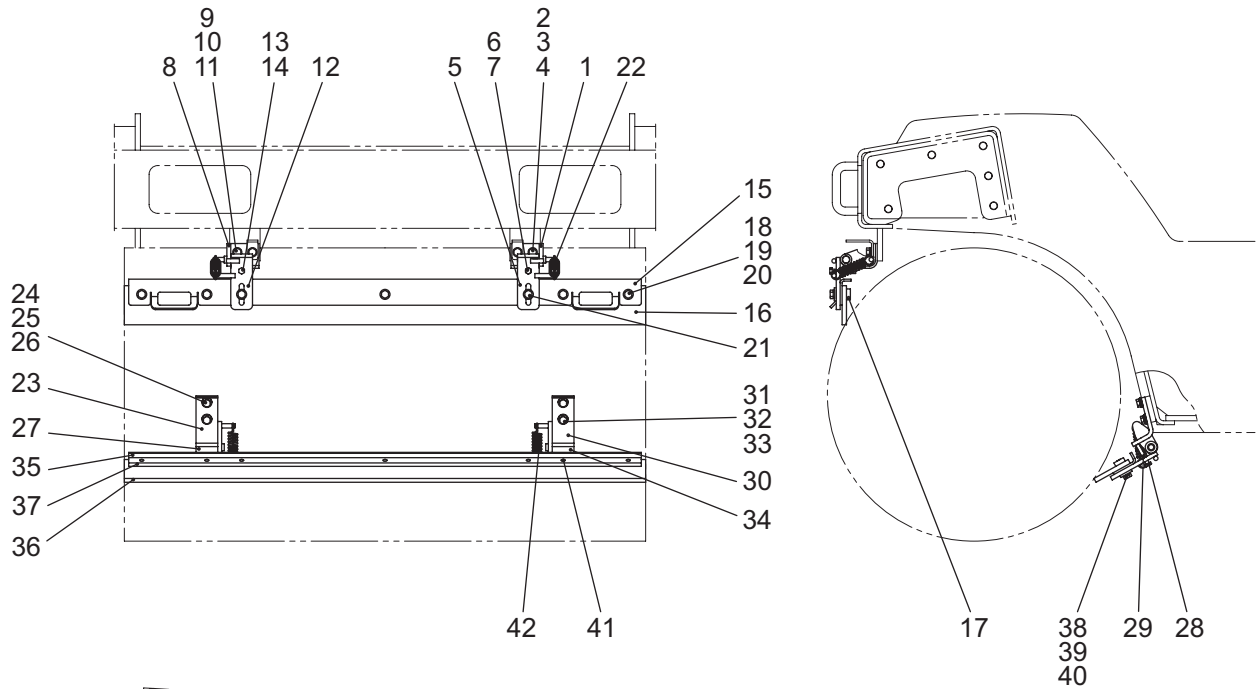
スクレーパ装置 (C) SCRAPER SYSTEM (C)



スクレーパ装置(C) SCRAPER SYSTEM(C)

記号 Key No.	部品番号 Parts No.	部品名称	Parts Name	数量 Q'ty
34	131130	サポート	SUPPORT	1
35	131184	クランププレート	CLAMP PLATE	1
36	131128	スクレーパ	SCRAPER	1
37	131140	クランプバー	CLAMP BAR	1
38	9044	ボルト	BOLT	5
39	9252	スプリングワッシャ	SPRING WASHER	7
40	9235	ワッシャ	WASHER	7
41	9048	ボルト	BOLT	2
42	014143	スプリング	SPRING	2
43	121401	ブラケット LH	BRACKET	1
44	9041	ボルト	BOLT	4
45	9252	スプリングワッシャ	SPRING WASHER	4
46	9235	ワッシャ	WASHER	4
47	121570	サポート	SUPPORT	1
48	C08401	ボルト	BOLT	1
49	9187	ナット	NUT	1
50	121400	ブラケット (RH)	BRACKET (RH)	1
51	121571	サポート	SUPPORT	1
52	C08401	ボルト	BOLT	1
53	9187	ナット	NUT	1
54	131163	クランププレート	CLAMP PLATE	1
55	131256	スクレーパ	SCRAPER	4
56	131164	クランプバー	CLAMP BAR	4
57	9041	ボルト	BOLT	8
58	9252	スプリングワッシャ	SPRING WASHER	8
59	9235	ワッシャ	WASHER	8
60	014143	スプリングワッシャ	SPRING WASHER	2
61	9048	ボルト	BOLT	2
62	9252	スプリングワッシャ	SPRING WASHER	2
63	9630	ハードワッシャ	HARD WASHER	4
64	9485	ナット	NUT	2

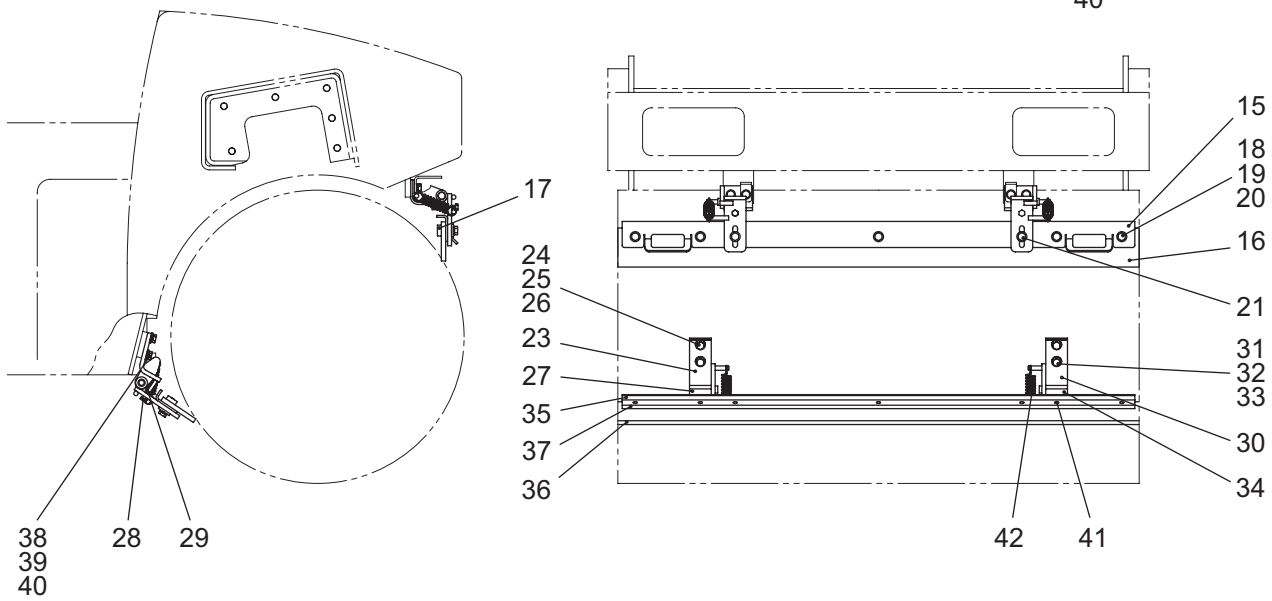
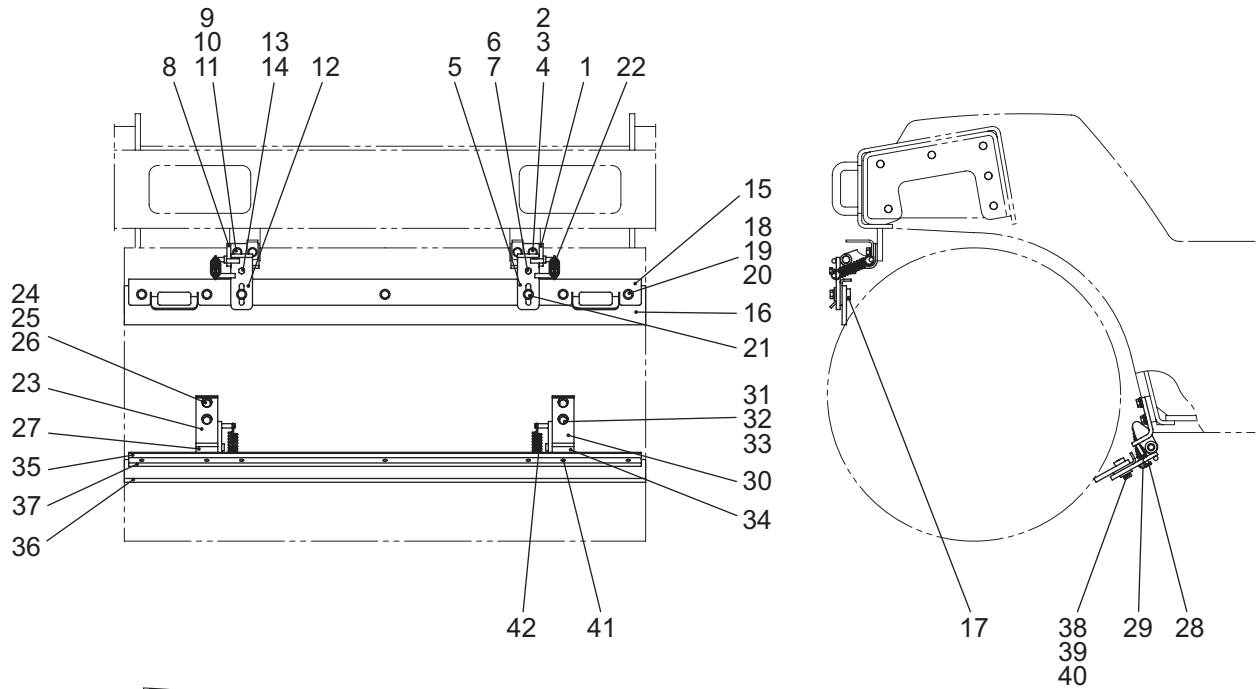
スクレーパ装置 (D) SCRAPER SYSTEM (D)



スクレーパ装置(D) SCRAPER SYSTEM(D)

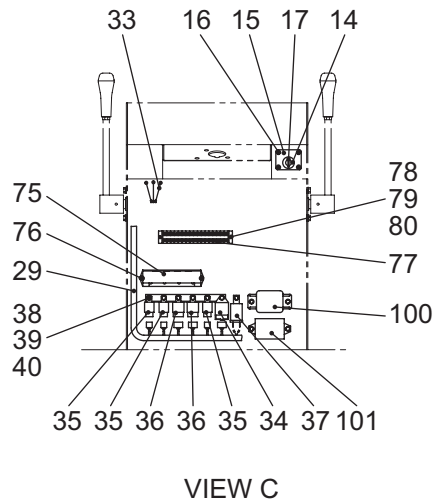
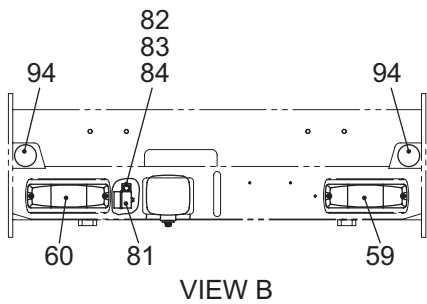
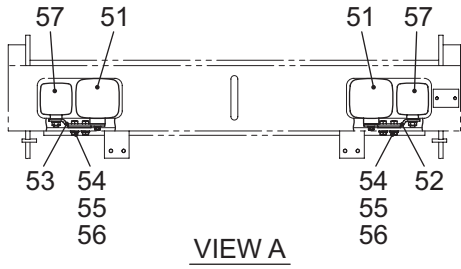
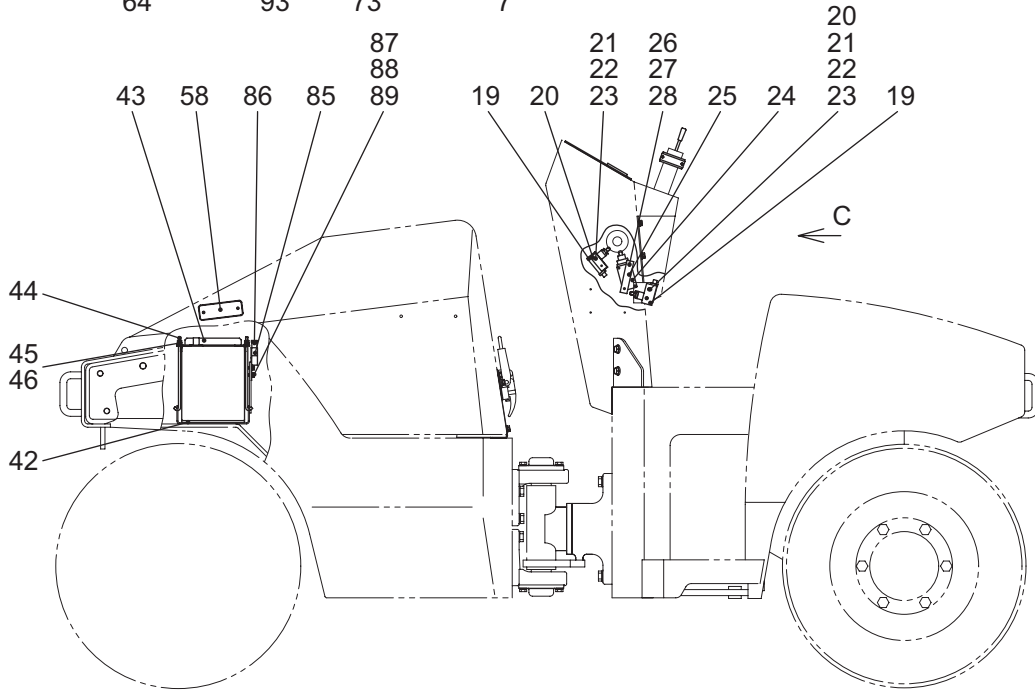
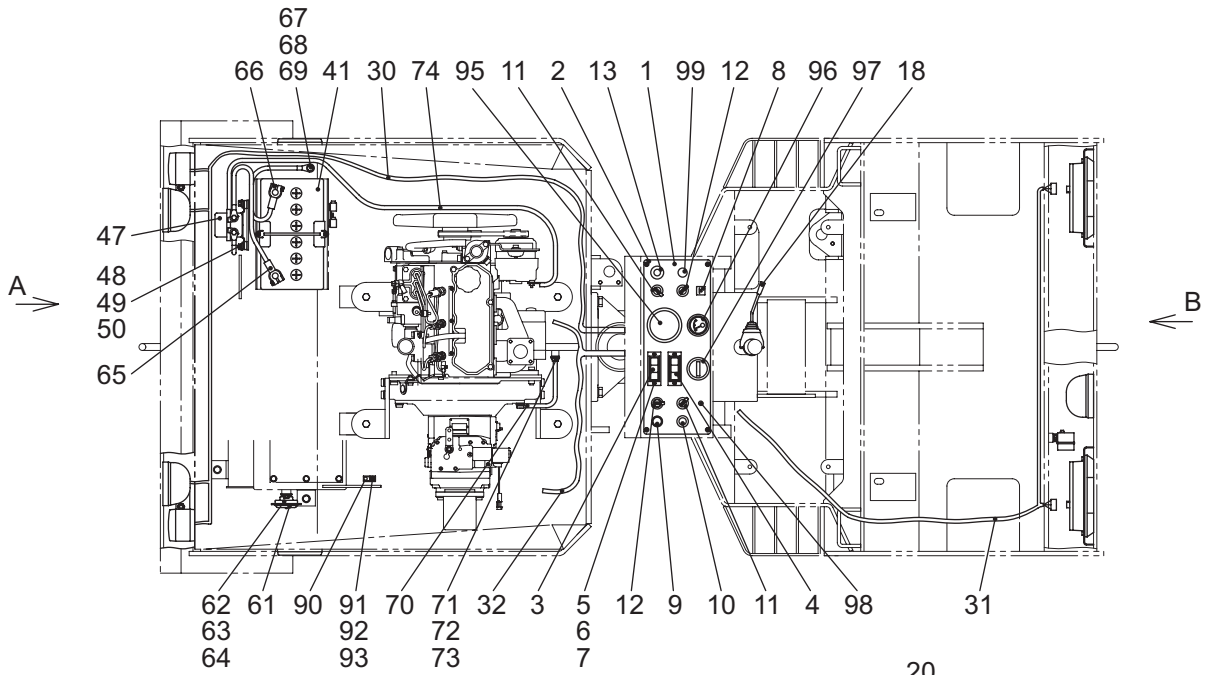
記号 Key No.	部品番号 Parts No.	部品名称	Parts Name	数量 Q'ty
1	121117	ブラケット FR	BRACKET	2
2	9044	ボルト	BOLT	4
3	9252	スプリングワッシャ	SPRING WASHER	4
4	9235	ワッシャ	WASHER	4
5	131129	サポート	SUPPORT	2
6	C08401	ボルト	BOLT	2
7	9187	ナット	NUT	2
8	121116	ブラケット FL	BRACKET	2
9	9044	ボルト	BOLT	4
10	9252	スプリングワッシャ	SPRING WASHER	4
11	9235	ワッシャ	WASHER	4
12	131130	サポート	SUPPORT	2
13	C08401	ボルト	BOLT	2
14	9187	ナット	NUT	2
15	131127	クランププレート	CLAMP PLATE	2
16	131128	スクレーパ	SCRAPER	2
17	131140	クランプバー	CLAMP BAR	2
18	9044	ボルト	BOLT	10
19	9252	スプリングワッシャ	SPRING WASHER	14
20	9235	ワッシャ	WASHER	14
21	9049	ボルト	BOLT	4
22	014143	スプリング	SPRING	4
23	131131	ブラケット	BRACKET	2
24	9041	ボルト	BOLT	4
25	9252	スプリングワッシャ	SPRING WASHER	4
26	9235	ワッシャ	WASHER	4
27	131129	サポート	SUPPORT	2
28	C08507	ボルト	BOLT	4
29	9187	ナット	NUT	4
30	131132	ブラケット	BRACKET	2
31	9041	ボルト	BOLT	4
32	9252	スプリングワッシャ	SPRING WASHER	4
33	9235	ワッシャ	WASHER	4

スクレーパ装置 (D) SCRAPER SYSTEM (D)



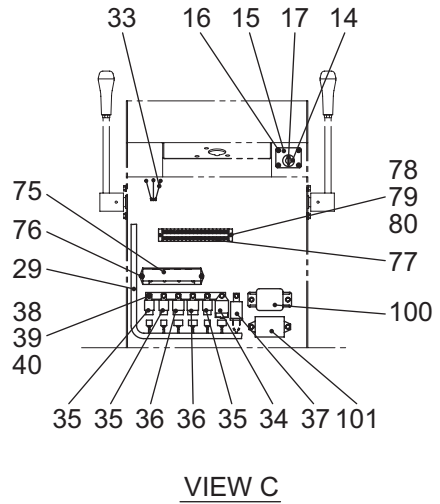
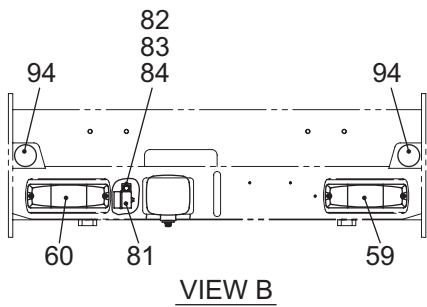
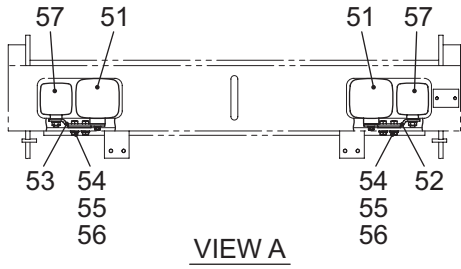
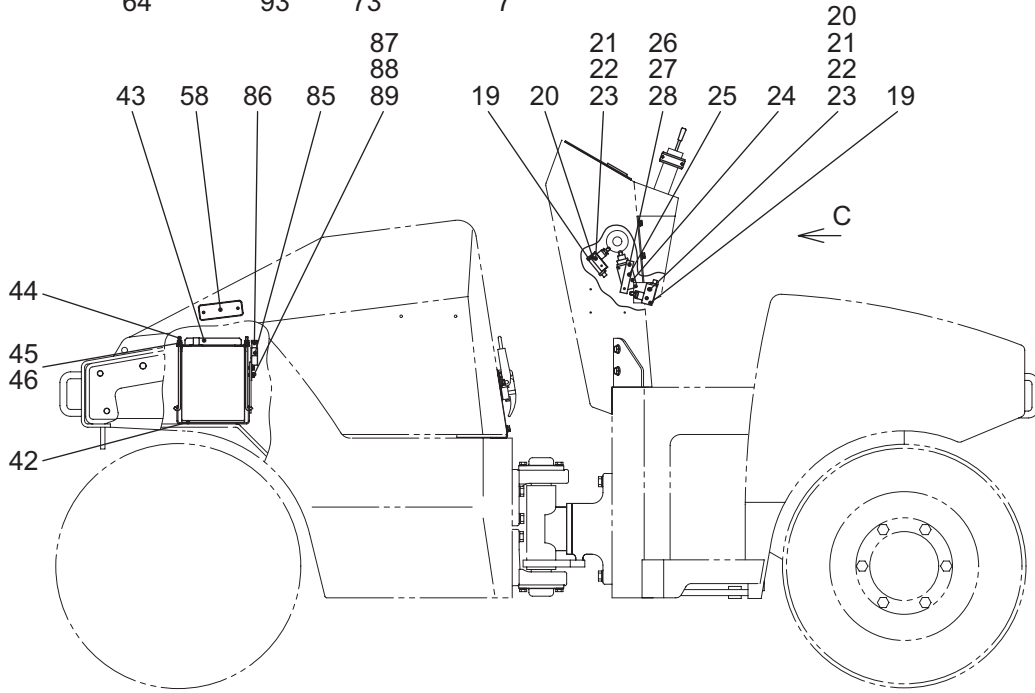
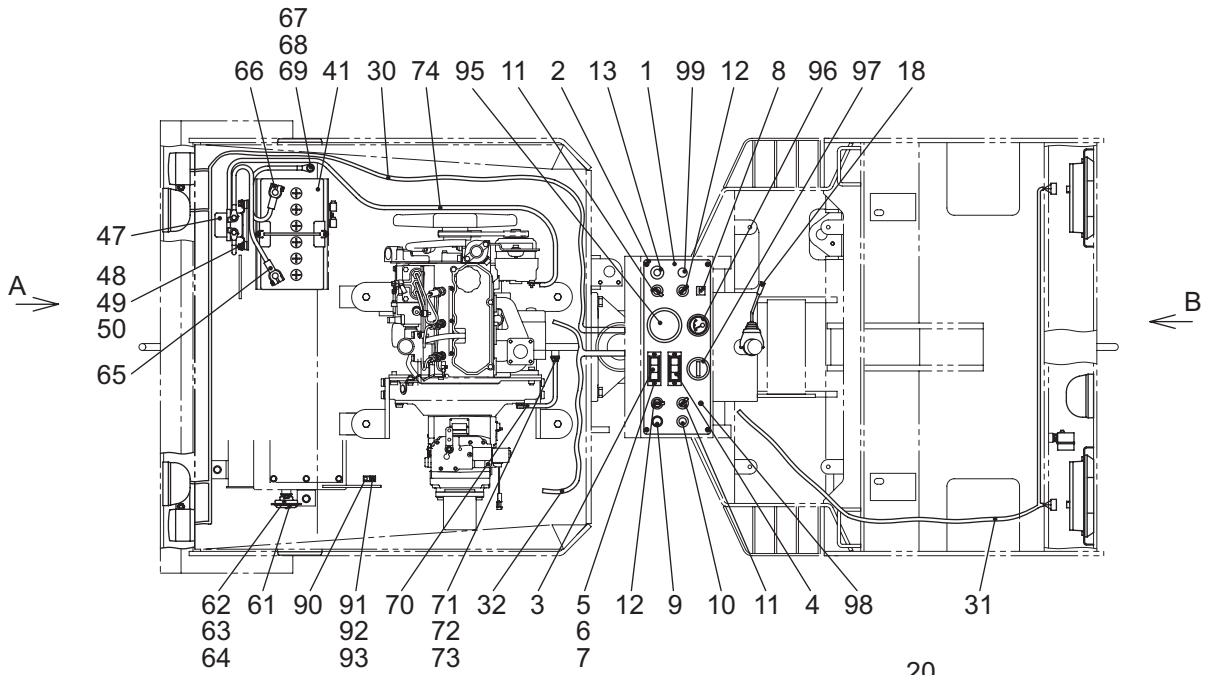
スクレーパ装置(D) SCRAPER SYSTEM(D)

記号 Key No.	部品番号 Parts No.	部品名称	Parts Name	数量 Q'ty
34	131130	サポート	SUPPORT	2
35	131184	クランププレート	CLAMP PLATE	2
36	131128	スクレーパ	SCRAPER	2
37	131140	クランプバー	CLAMP BAR	2
38	9044	ボルト	BOLT	10
39	9252	スプリングワッシャ	SPRING WASHER	14
40	9235	ワッシャ	WASHER	14
41	9049	ボルト	BOLT	4
42	014143	スプリング	SPRING	4



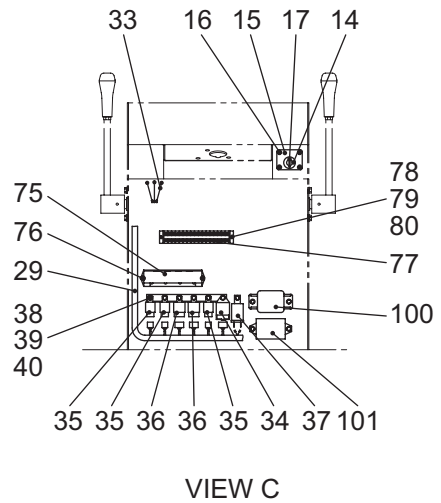
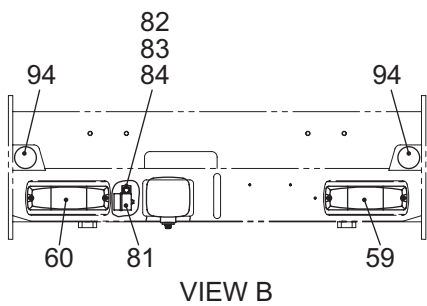
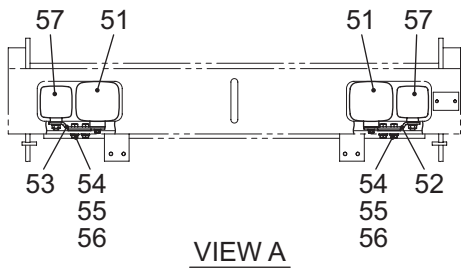
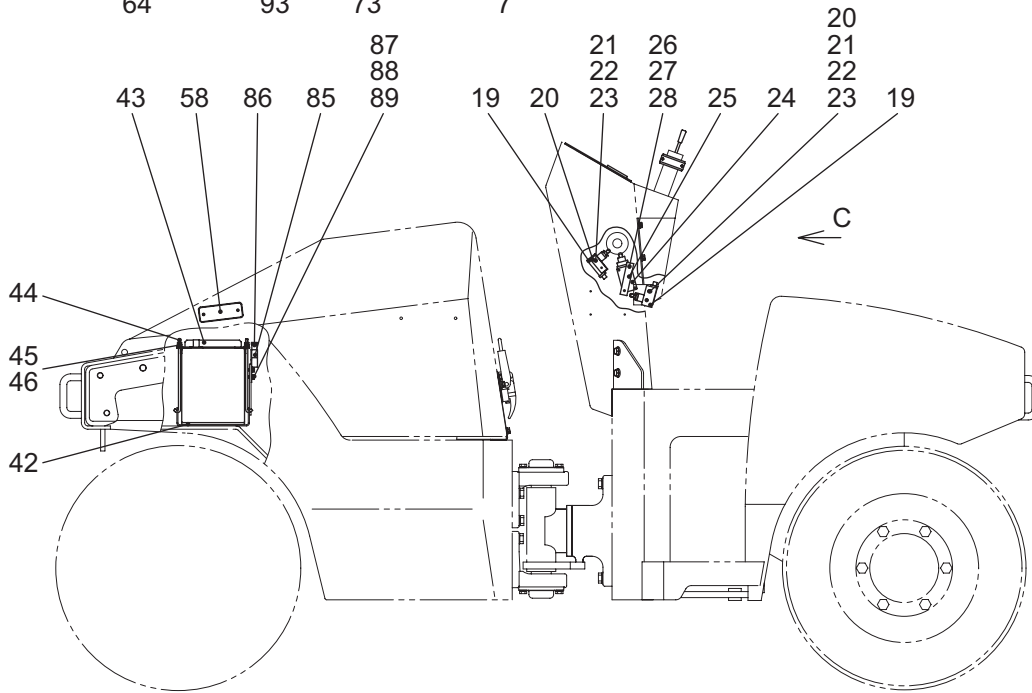
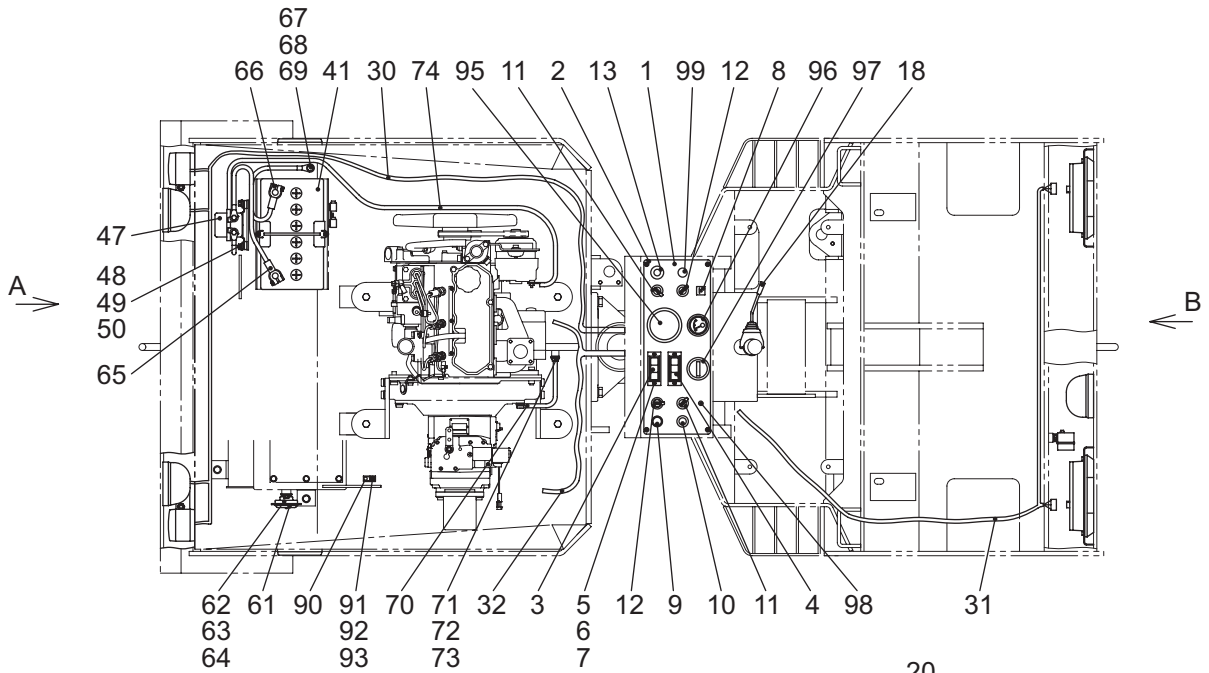
エレクトリック ELECTRIC

記号 Key No.	部品番号 Parts No.	部品名称	Parts Name	数量 Q'ty
1	131177	コントロールパネル	CONTROL PANEL	1
2	C06158	十字穴付小ネジ	SCREW	8
3	2747	パイロットランプ	PILOT LAMP	1
4	2748	パイロットランプ	PILOT LAMP	1
5	9662	十字穴付ナベ小ネジ	SCREW	4
6	9250	スプリングワッシャ	SPRING WASHER	4
7	9185	ナット	NUT	4
8	62005	パイロットランプ (グロー)	PILOT LAMP (GROW)	1
9	125705	パイロットランプ	PILOT LAMP	1
10	125706	散油スイッチ	SWITCH	1
11	125707	散水 & バックブザースイッチ	SWITCH	2
12	125708	ライト&振動スイッチ	SWITCH	2
13	3211	駐車ブレーキスイッチ	SWITCH	1
14	125709	スタータスイッチ	STARTER SWITCH	1
15	121056	スイッチプレート	SWITCH PLATE	1
16	C06158	十字穴付トラス小ネジ	SCREW	4
17	125710	キー	KEY	1
18	51153	レバースイッチ	LEVER SWITCH	1
19	2757	リミットスイッチ	SWITCH	2
20	45058	ナットプレート	NUT PLATE	2
21	C04405	六角穴付ボルト	CAP SCREW	4
22	9249	スプリングワッシャ	SPRING WASHER	4
23	9230	ワッシャ	WASHER	4
24	2978	リミットスイッチ	SWITCH	1
25	2858	ナットプレート	NUT PLATE	1
26	C05455	六角穴付ボルト	CAP SCREW	2
27	9250	スプリングワッシャ	SPRING WASHER	2
28	9231	ワッシャ	WASHER	2
29	131225	ワイヤーハーネス cpl	WIRE HARNESS CPL	1
30	131186	ワイヤーハーネス cpl	WIRE HARNESS CPL	1
31	131187	ワイヤーハーネス cpl	WIRE HARNESS CPL	1
32	131188	ワイヤーハーネス cpl	WIRE HARNESS CPL	1
33	121318	ワイヤーハーネス cpl	WIRE HARNESS CPL	1



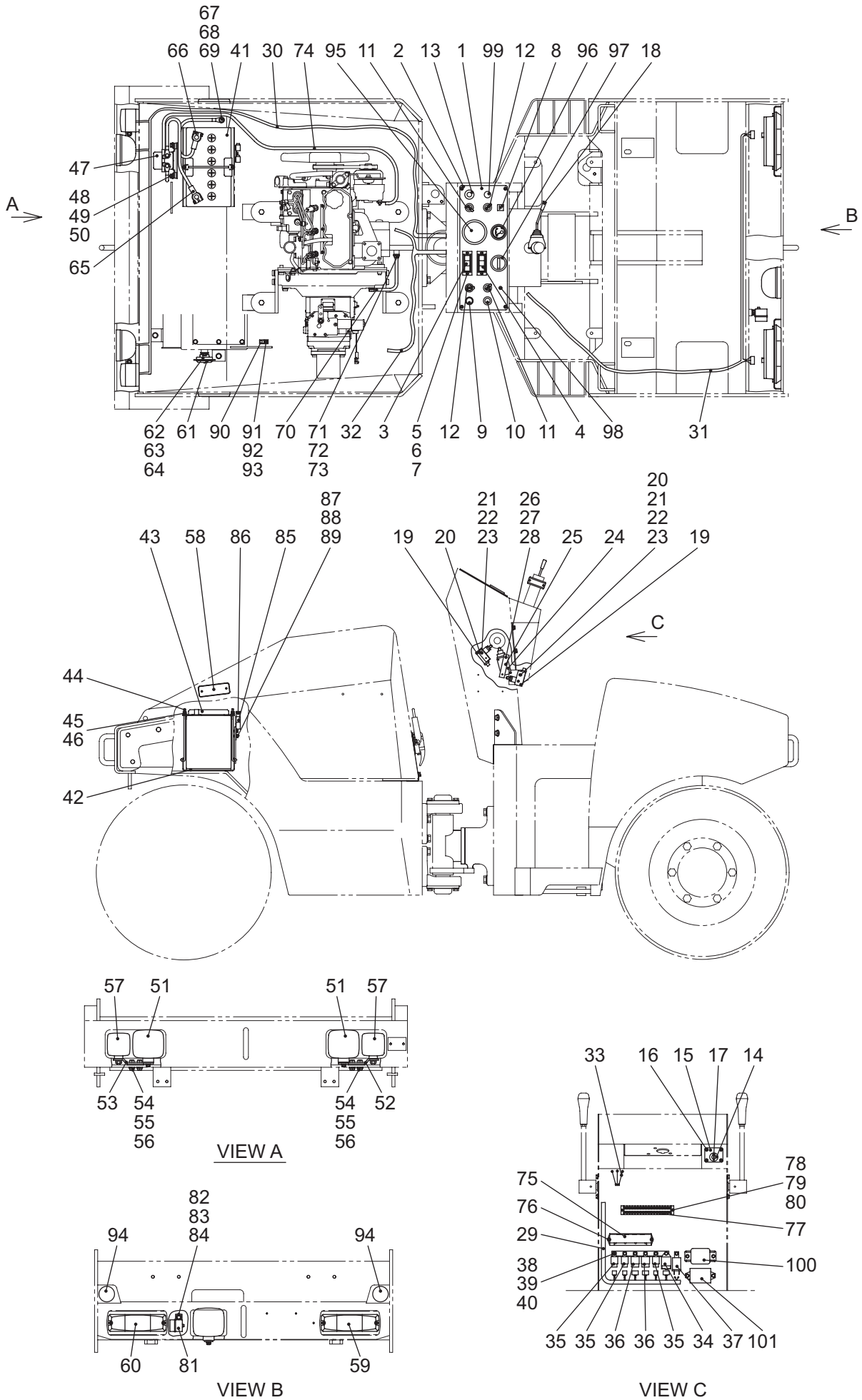
エレクトリック ELECTRIC

記号 Key No.	部品番号 Parts No.	部品名称	Parts Name	数量 Q'ty
34	31A66-15100	グロータイマーリレー	GLOW TIMER	1
35	2315	リレー	RELAY	2
36	125716	リレー	RELAY	2
37	2754	フラッシャーユニット	FLASHER UNIT	1
38	9011	ボルト	BOLT	7
39	9533	スプリングワッシャ	SPRING WASHER	7
40	9232	ワッシャ	WASHER	7
41	105014	バッテリー	BATTERY	1
42	1543	ラバープレート	RUBBER PLATE	1
43	121250	ホルダー	HOLDER	1
44	121084	L ボルト	L-BOLT	2
45	9232	ワッシャ	WASHER	2
46	9186	ナット	NUT	4
47	135703	バッテリーリレー	BATTERY RELAY	1
48	9028	ボルト	BOLT	2
49	9251	スプリングワッシャ	SPRING WASHER	2
50	9233	ワッシャ	WASHER	2
51	125711	ヘッドライト	HEAD LIGHT	2
52	121433	ライトブラケット (L)	BRACKET	1
53	121434	ライトブラケット (R)	BRACKET	1
54	9049	ボルト	BOLT	4
55	9252	スプリングワッシャ	SPRING WASHER	4
56	9235	ワッシャ	WASHER	4
57	125712	コンビネーションランプ (F)	FRONT COMBI	2
58	125713	サイドシグナルランプ	SIGNAL LAMP	2
59	62101	コンビネーションランプ (RR)	REAR COMBI (RR)	1
60	62100	コンビネーションランプ (RL)	REAR COMBI (RL)	1
61	145630	ホーン	HORN	1
62	9025	ボルト	BOLT	1
63	9251	スプリングワッシャ	SPRING WASHER	1
64	9233	ワッシャ	WASHER	1
65	121313	バッテリーケーブル	BATTERY CABLE	1
66	121314	バッテリーケーブル	BATTERY CABLE	1



エレクトリック ELECTRIC

記号 Key No.	部品番号 Parts No.	部品名称	Parts Name	数量 Q'ty
67	9024	ボルト	BOLT	1
68	9251	スプリングワッシャ	SPRING WASHER	1
69	9233	ワッシャ	WASHER	1
70	121315	アースケーブル	FUSE BOX	1
71	9530	ボルト	BOLT	1
72	9252	スプリングワッシャ	SPRING WASHER	2
73	9235	ワッシャ	WASHER	2
74	121316	バッテリーケーブル	BATTERY CABLE	1
75	121187	ヒューズボックス	FUSE BOX	1
76	9012	六角穴付ボルト	CAP SCREW	2
77	125715	端子台	TERMINAL	1
78	C04209	十字穴付ナベ小ネジ	SCREW	2
79	9249	スプリングワッシャ	SPRING WASHER	2
80	9228	ワッシャ	WASHER	2
81	2751	バックブザー	BACK BUZZER	1
82	9025	ボルト	BOLT	1
83	9251	スプリングワッシャ	SPRING WASHER	1
84	9233	ワッシャ	WASHER	1
85	131281	ヒューズホルダー	FUSE HOLDER	1
86	125719	ヒューズ	FUSE	2
87	9010	ボルト	BOLT	2
88	9533	スプリングワッシャ	SPRING WASHER	2
89	9232	ワッシャ	WASHER	2
90	CC19	クランプ	CLAMP	2
91	9011	ボルト	BOLT	2
92	9533	スプリングワッシャ	SPRING WASHER	2
93	9232	ワッシャ	WASHER	2
94	62102	リフレクター	REFLECTOR	2
95	MM435-509	回転計	REVOLUTION INDICATOR	1
96	135702	燃料計	FUEL LEVEL INDICATOR	1
97	53008	アワメータ	HOUR METER	1
98	135107	キャップ (A)	CAP (A)	1
99	105016	キャップ (B)	CAP (B)	1

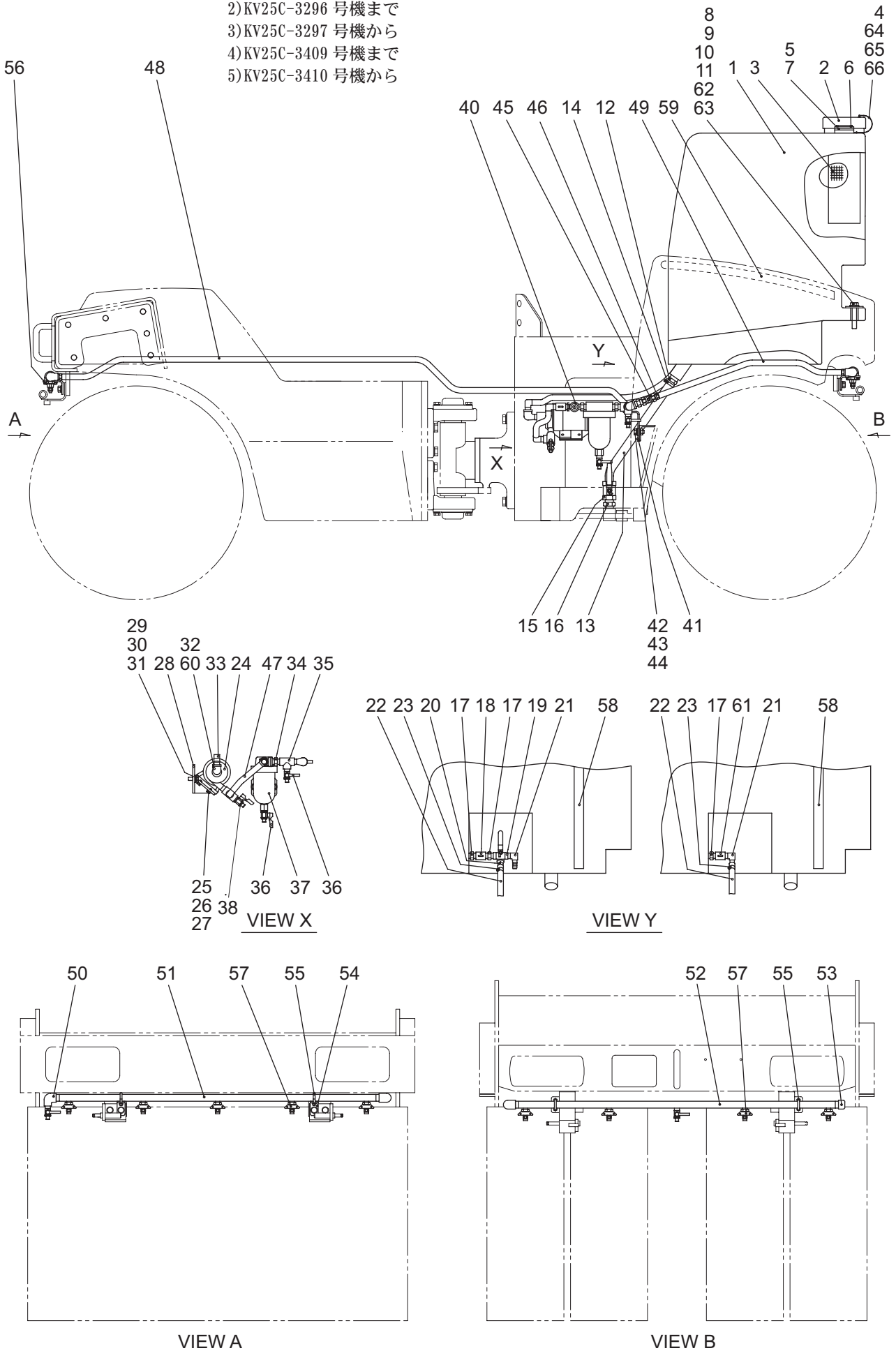


エレクトリック ELECTRIC

記号 Key No.	部品番号 Parts No.	部品名称	Parts Name	数量 Q'ty
100	MM130-767	セーフティリレー	SAFETY RELAY	1
101	16A11-14001	コントロールタイマー	CONTROL TIMER	1

散水装置 (C) WATER SPRINKLER SYSTEM (C)

- 1)KV25C-3100 号機から
- 2)KV25C-3296 号機まで
- 3)KV25C-3297 号機から
- 4)KV25C-3409 号機まで
- 5)KV25C-3410 号機から



散水装置(C) WATER SPRINKLER SYSTEM(C)

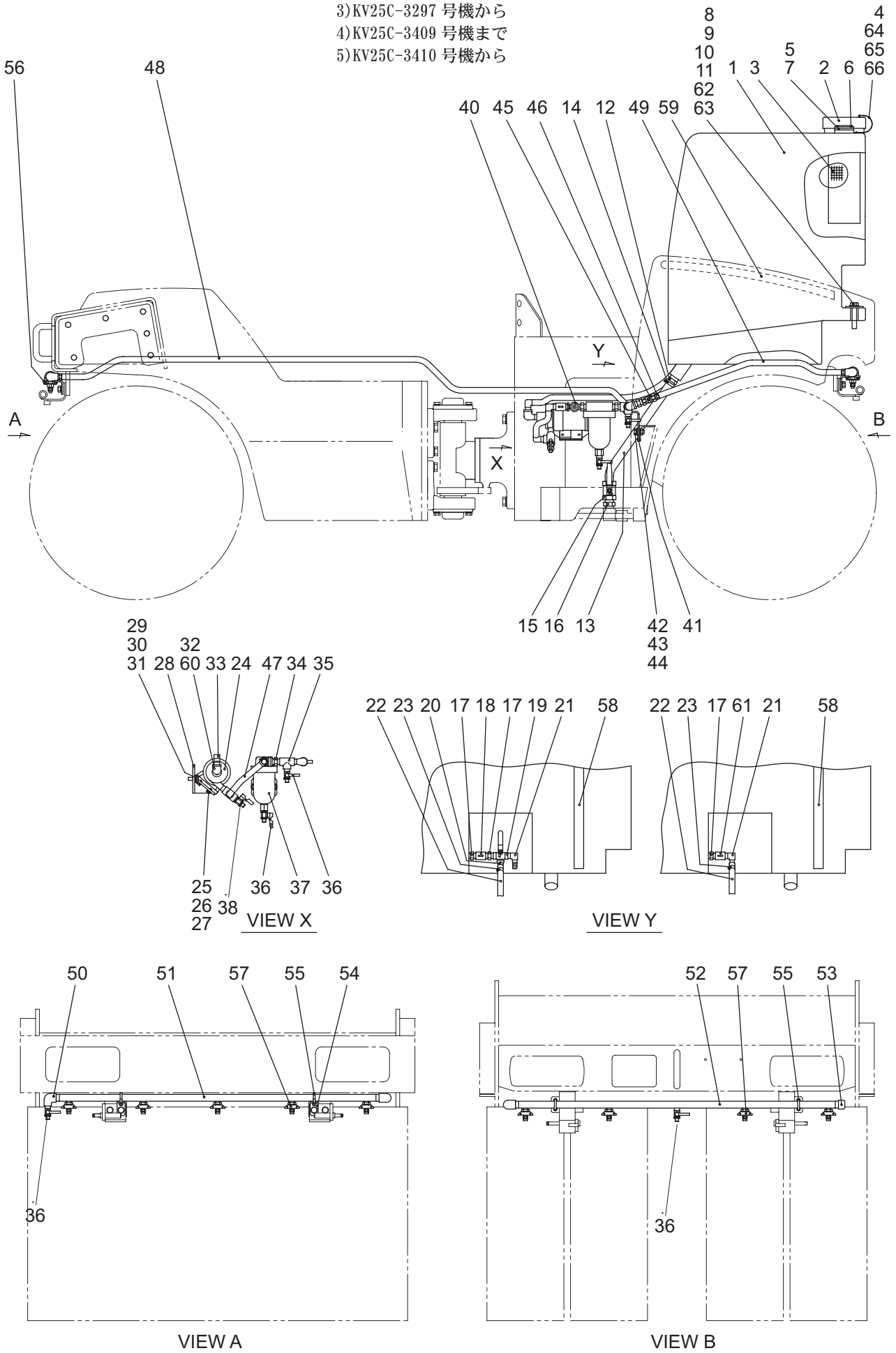
1)KV25C-3100 号機から
 2)KV25C-3296 号機まで
 3)KV25C-3297 号機から
 4)KV25C-3409 号機まで
 5)KV25C-3410 号機から

記号 Key No.	部品番号 Parts No.	部品名称	Parts Name	数量 Q'ty
1	131079	散水タンク	WATER TANK	1
2	48096	ラバーキャップ	RUBBER CAP	1
3	121341	ストレーナー	STRAINER	1
4	122160	ワイヤーロープ ASS'Y	WIRE ROPE ASS'Y	1
5	135801	レベルゲージ	LEVEL GAUGE	1
6	C06159	十字穴付ナベコネジ	SCREW	4
7	121386	パッキン	PACKING	1
8	C148001	ボルト	BOLT	4
9	CW142	ハードワッシャ	HARD WASHER	4
10	131162	サポーティングワッシャ	SUPPORTING WASHER	4
4)11	131161	スペーサ	SPACER	4
12	51135	ホースニップル	HOSE NIPPLE	2
13	9953	ホース	HOSE	0.35m
14	05722	ホースバンド	HOSE BAND	2
15	53307	ボールバルブ	BALL VALVE	1
16	53330	ニップル	NIPPLE	1
17	2257	ニップル	NIPPLE	1
18	135803	ソケット	SOCKET	1
2)19	2533	三方バルブ	THREE WAY VALVE	1
2)20	03644	ホースニップル	HOSE NIPPLE	1
21	1374	エルボホースニップル	ELBOW HOSE NIPPLE	1
22	9500	ホース	HOSE	0.3m
23	05721	ホースバンド	HOSE BAND	2
24	63046	散水ポンプ	WATERING PUMP	1
25	9013	ボルト	BOLT	4
26	9533	スプリングワッシャ	SPRING WASHER	4
27	9232	ワッシャ	WASHER	4
28	121483	ブラケット	BRACKET	1
29	9041	ボルト	BOLT	2
30	9252	スプリングワッシャ	SPRING WASHER	2
31	9235	ワッシャ	WASHER	2
32	53013	ストリートエルボ	STREET ELBOW	1
33	1374	エルボホースニップル	ELBOW HOSE NIPPLE	4

1)KV25C-3100 号機から
 2)KV25C-3296 号機まで
 3)KV25C-3297 号機から
 4)KV25C-3409 号機まで
 5)KV25C-3410 号機から

散水装置 (C) WATER SPRINKLER SYSTEM (C)

- 1)KV25C-3100 号機から 2)KV25C-3296 号機まで
 3)KV25C-3297 号機から
 4)KV25C-3409 号機まで
 5)KV25C-3410 号機から



散水装置(C) WATER SPRINKLER SYSTEM(C)

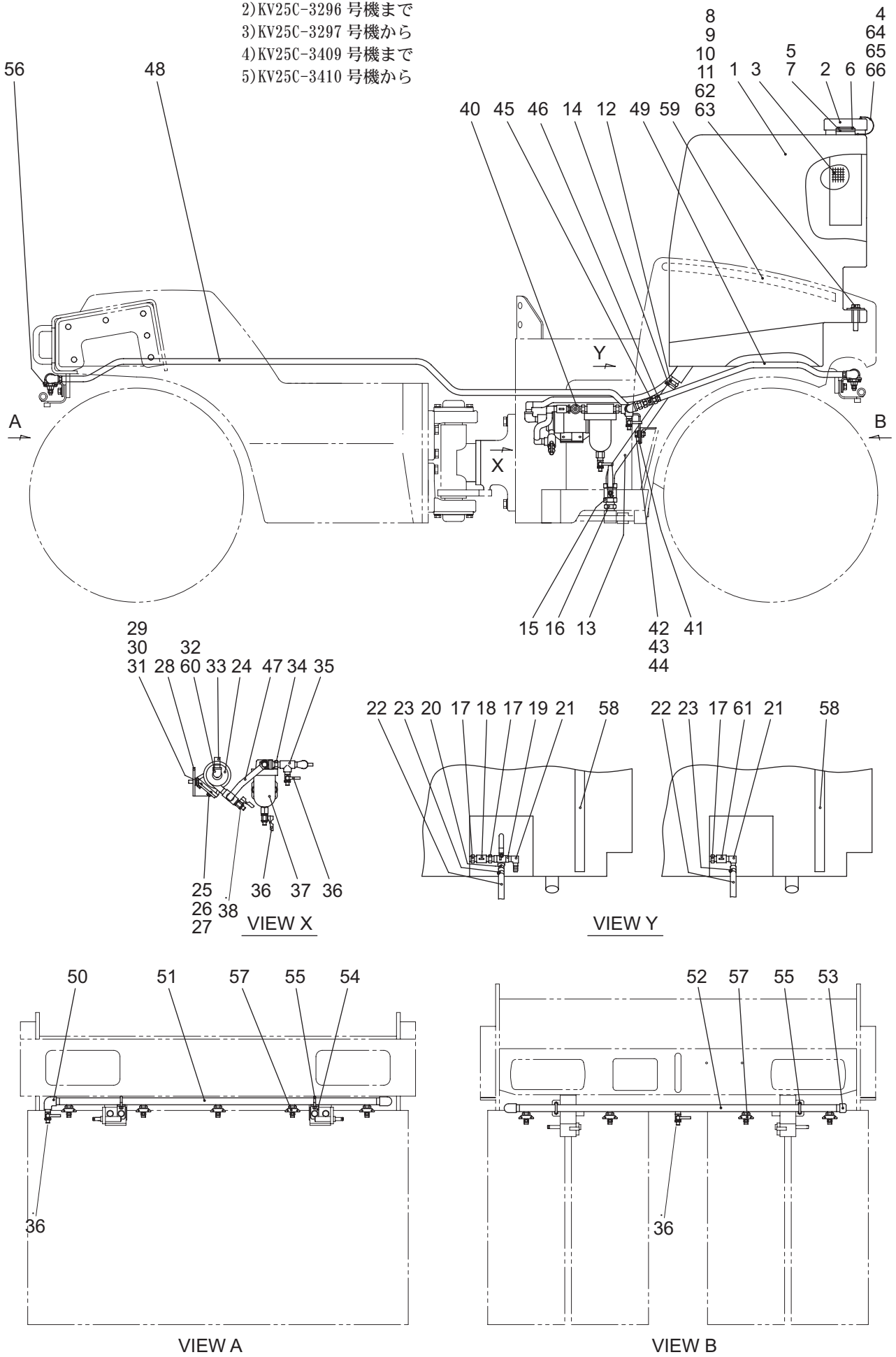
1)KV25C-3100 号機から
 2)KV25C-3296 号機まで
 3)KV25C-3297 号機から
 4)KV25C-3409 号機まで
 5)KV25C-3410 号機から

記号 Key No.	部品番号 Parts No.	部品名称	Parts Name	数量 Q'ty	
34	2257	ニップル	NIPPLE	6	
35	2262	ティー	TEE	2	
36	145521	ドレンコック	DRAIN COCK	4	
37	66006	散水フィルタ	WATERING FILTER	1	
38	145522	ドレンコック	DRAIN COCK	1	
39	135802	イケイニップル	NIPPLE	2	
40	125809	チェックバルブ	CHECK VALVE	1	
41	131171	サポート	SUPPORT	1	
42	9041	ボルト	BOLT	2	
43	9252	スプリングワッシャ	SPRING WASHER	2	
44	9235	ワッシャ	WASHER	2	
45	09510022	ボールバルブ	BALL VALVE	1	
46	03644	ホースニップル	HOSE NIPPLE	3	
47	9500-200	ホース	HOSE	1	200mm
48	9500700	ホース	HOSE	1	700mm
49	9500-1500	ホース	HOSE	1	1500mm
50	03605	イケイエルボ	ELBOW	3	
51	131142	ノズルチューブ (F)	NOZZLE TUBE (F)	1	
52	131155	ノズルチューブ (R)	NOZZLE TUBE (R)	1	
53	51355	キャップ	CAP	1	
54	131141	ブラケット	BRACKET	4	
55	4212	U ボルト	U-BOLT	4	
56	9533	スプリングワッシャ	SPRING WASHER	8	
57	135800	ノズル ASS'Y	NOZZLE ASS'Y	9	
57-1	135800-1	ノズル	NOZZLE	(9)	
57-2	135800-2	ベースホルダー	BASE HOLDER	(9)	
57-3	135800-3	ノズルホルダー	NOZZLE HOLDER	(9)	
57-4	135800-4	O リング	O-RING	(9)	
58	00652072	クッションラバー	CUSHION RUBBER	2	
1)59	121673	ラバークッション	RUBBER CUSHION	2	
3)60	64112	三方バルブ	THREE WAY VALVE	1	
3)61	09510022	ボールバルブ	BALL VALVE	1	
5)62	131347	ラバーワッシャー	RUBBER WASHER	4	

1)KV25C-3100 号機から
 2)KV25C-3296 号機まで
 3)KV25C-3297 号機から
 4)KV25C-3409 号機まで
 5)KV25C-3410 号機から

散水装置 (C) WATER SPRINKLER SYSTEM (C)

- 1) KV25C-3100 号機から
- 2) KV25C-3296 号機まで
- 3) KV25C-3297 号機から
- 4) KV25C-3409 号機まで
- 5) KV25C-3410 号機から



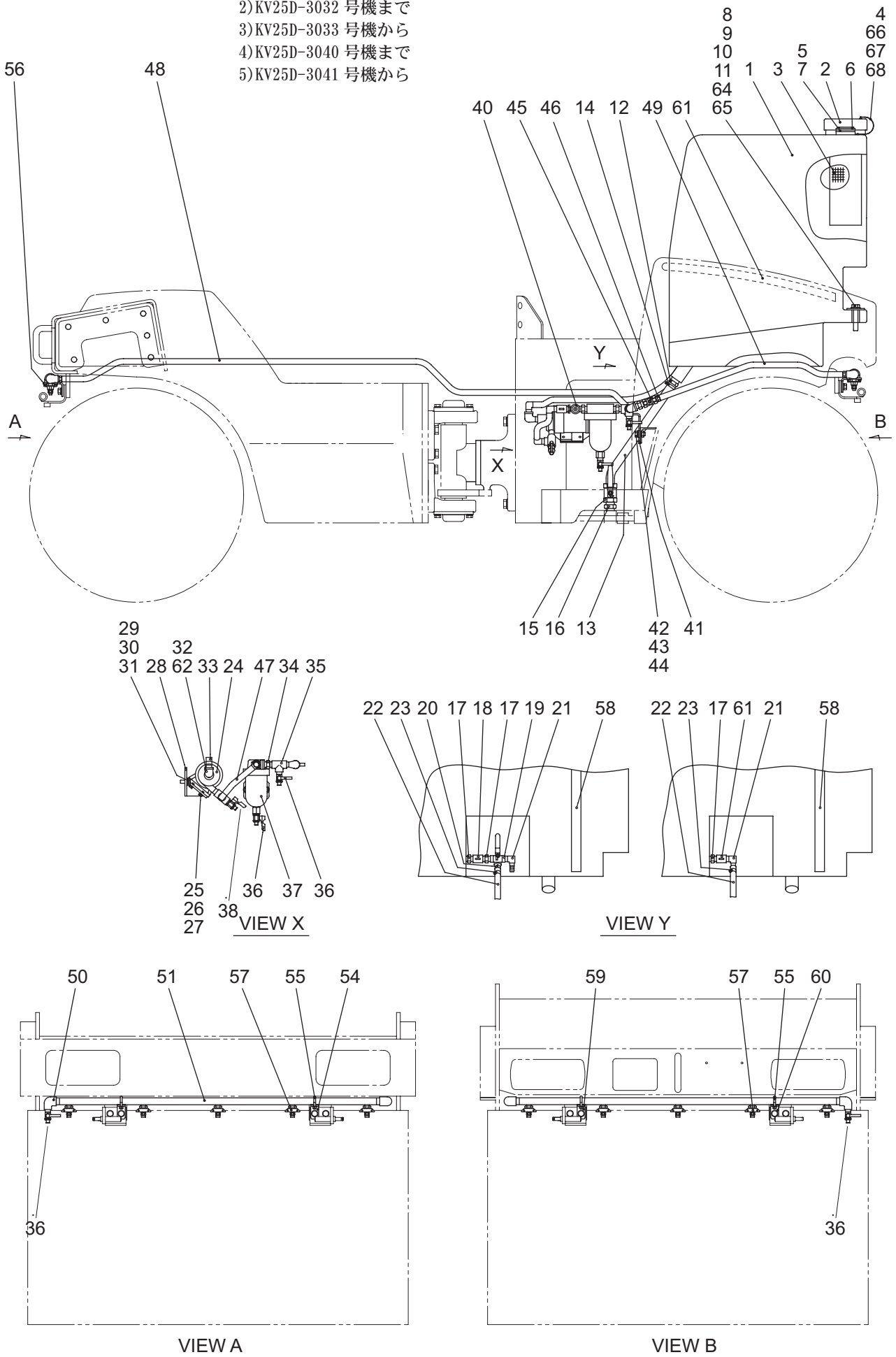
散水装置(C) WATER SPRINKLER SYSTEM(C)

記号 Key No.	部品番号 Parts No.	部品名称	Parts Name	数量 Q'ty
5)63	131348	カラー	COLLER	4
64	C05202	フランジ付六角ボルト	BOLT	2
65	CW051	ワッシャー	WASHER	4
66	CN051	U ナット	U-NUT	2

- 1)KV25C-3100 号機から
- 2)KV25C-3296 号機まで
- 3)KV25C-3297 号機から
- 4)KV25C-3409 号機まで
- 5)KV25C-3410 号機から

散水装置 (D) WATER SPRINKLER SYSTEM (D)

- 1) KV25D-3009 号機から
- 2) KV25D-3032 号機まで
- 3) KV25D-3033 号機から
- 4) KV25D-3040 号機まで
- 5) KV25D-3041 号機から



散水装置(D) WATER SPRINKLER SYSTEM(D)

記号 Key No.	部品番号 Parts No.	部品名称	Parts Name	数量 Q'ty	
1	131079	散水タンク	WATER TANK	1	
2	48096	ラバーキャップ	RUBBER CAP	1	
3	121341	ストレーナー	STRAINER	1	
4	122160	ワイヤーロープ ASS'Y	WIRE ROPE ASS'Y	1	
5	135801	レベルゲージ	LEVEL GAUGE	1	
6	C06159	十字穴付ナベコネジ	SCREW	4	
7	121386	パッキン	PACKING	1	
8	C148001	ボルト	BOLT	4	
9	CW142	ハードワッシャ	HARD WASHER	4	
10	131162	サポーティングワッシャ	SUPPORTING WASHER	4	
4)11	131161	スペーサ	SPACER	4	
12	51135	ホースニップル	HOSE NIPPLE	2	
13	9953-350	ホース	HOSE	1	350mm
14	05722	ホースバンド	HOSE BAND	2	
15	53307	ボールバルブ	BALL VALVE	1	
16	53330	ニップル	NIPPLE	1	
17	2257	ニップル	NIPPLE	1	
18	135803	ソケット	SOCKET	1	
2)19	2533	三方バルブ	THREE WAY VALVE	1	
2)20	03644	ホースニップル	HOSE NIPPLE	1	
21	1374	エルボホースニップル	ELBOW HOSE NIPPLE	1	
22	9500-300	ホース	HOSE	1	300mm
23	05721	ホースバンド	HOSE BAND	2	
24	63046	散水ポンプ	WATERING PUMP	1	
25	9013	ボルト	BOLT	4	
26	9533	スプリングワッシャ	SPRING WASHER	4	
27	9232	ワッシャ	WASHER	4	
28	121483	ブラケット	BRACKET	1	
29	9041	ボルト	BOLT	2	
30	9252	スプリングワッシャ	SPRING WASHER	2	
31	9235	ワッシャ	WASHER	2	
32	53013	ストリートエルボ	STREET ELBOW	1	
33	1374	エルボホースニップル	ELBOW HOSE NIPPLE	4	

1)KV25D-3009 号機から

2)KV25D-3032 号機まで

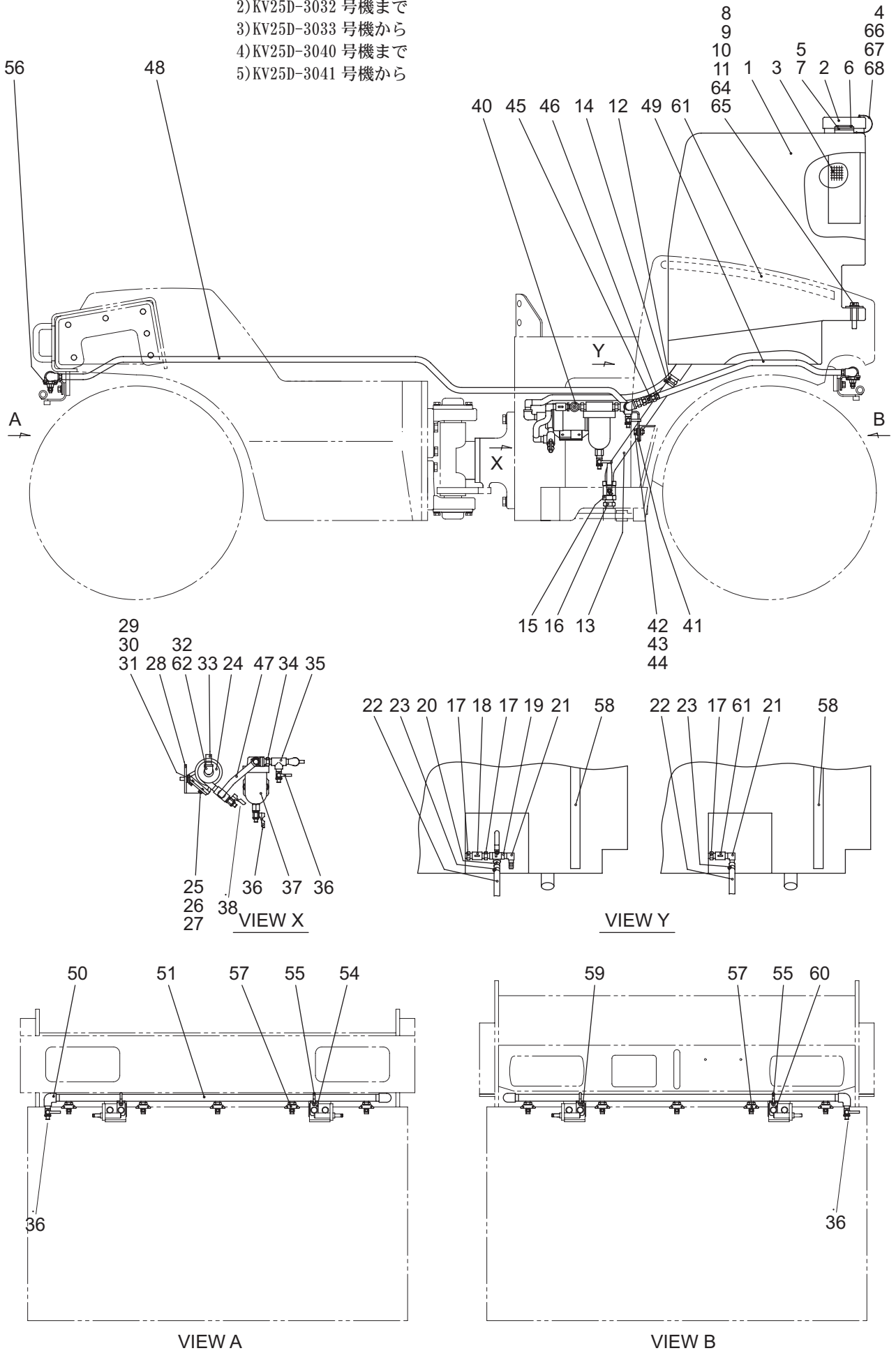
3)KV25D-3033 号機から

4)KV25D-3040 号機まで

5)KV25D-3041 号機から

散水装置 (D) WATER SPRINKLER SYSTEM (D)

- 1) KV25D-3009 号機から
- 2) KV25D-3032 号機まで
- 3) KV25D-3033 号機から
- 4) KV25D-3040 号機まで
- 5) KV25D-3041 号機から



散水装置(D) WATER SPRINKLER SYSTEM(D)

記号 Key No.	部品番号 Parts No.	部品名称	Parts Name	数量 Q'ty	
34	2257	ニップル	NIPPLE	6	
35	2262	ティー	TEE	2	
36	145521	ドレンコック	DRAIN COCK	4	
37	66006	散水フィルタ	WATERING FILTER	1	
38	145522	ドレンコック	DRAIN COCK	1	
39	135802	イケイニップル	NIPPLE	2	
40	125809	チェックバルブ	CHECK VALVE	1	
41	131171	サポート	SUPPORT	1	
42	9041	ボルト	BOLT	2	
43	9252	スプリングワッシャ	SPRING WASHER	2	
44	9235	ワッシャ	WASHER	2	
45	09510022	ボールバルブ	BALL VALVE	1	
46	03644	ホースニップル	HOSE NIPPLE	3	
47	9500-200	ホース	HOSE	1	200mm
48	9500-700	ホース	HOSE	1	700mm
49	9500-1500	ホース	HOSE	1	1500mm
50	03605	イケイエルボ	ELBOW	4	
51	131142	ノズルチューブ (F)	NOZZLE TUBE (F)	2	
54	131141	ブラケット	BRACKET	2	
55	4212	Uボルト	U-BOLT	4	
56	9533	スプリングワッシャ	SPRING WASHER	8	
57	135800	ノズル ASS'Y	NOZZLE ASS'Y	10	
57-1	135800-1	ノズル	NOZZLE	(10)	
57-2	135800-2	ベースホルダー	BASE HOLDER	(10)	
57-3	135800-3	ノズルホルダー	NOZZLE HOLDER	(10)	
57-4	135800-4	Oリング	O-RING	(10)	
58	00652072	クッションラバー	CUSHION RUBBER	2	
59	131175	パイプステー (L)	PIPE STAY(L)	1	
60	131176	パイプステー (R)	PIPE STAY(R)	1	
1)61	121673	ラバークッション	RUBBER CUSHION	2	
3)62	64112	三方バルブ	THREE WAY VALVE	1	
3)63	09510022	ボールバルブ	BALL VALVE	1	
5)64	131347	ラバーワッシャー	RUBBER WASHER	4	

1)KV25D-3009 号機から

2)KV25D-3032 号機まで

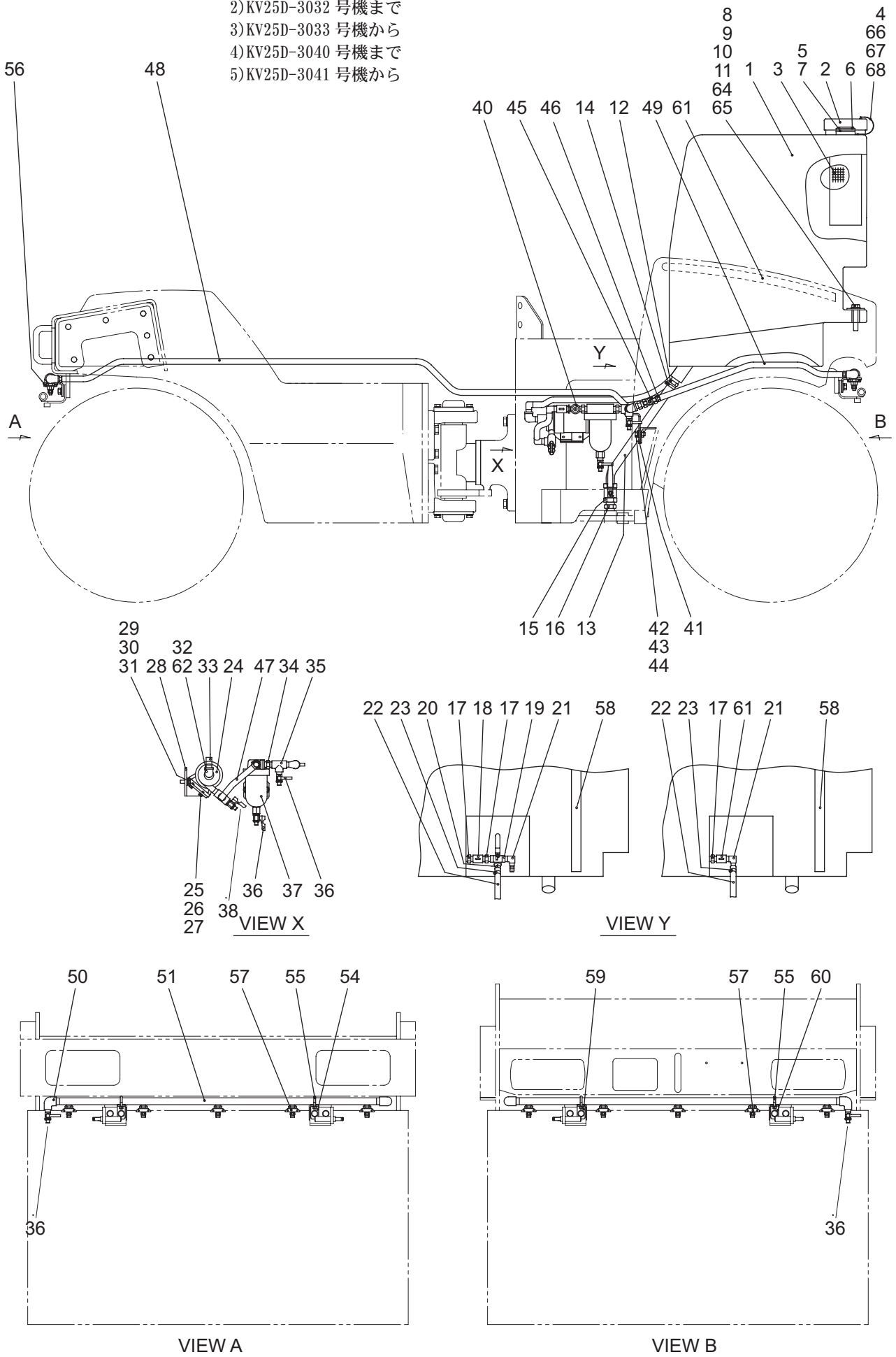
3)KV25D-3033 号機から

4)KV25D-3040 号機まで

5)KV25D-3041 号機から

散水装置 (D) WATER SPRINKLER SYSTEM (D)

- 1) KV25D-3009 号機から
- 2) KV25D-3032 号機まで
- 3) KV25D-3033 号機から
- 4) KV25D-3040 号機まで
- 5) KV25D-3041 号機から



散水装置(D) WATER SPRINKLER SYSTEM(D)

記号 Key No.	部品番号 Parts No.	部品名称	Parts Name	数量 Q'ty
5)65	131348	カラー	COLLER	4
66	C05202	フランジ付六角ボルト	BOLT	2
67	CW051	ワッシャー	WASHER	4
68	CN051	U ナット	U-NUT	2

1)KV25D-3009 号機から

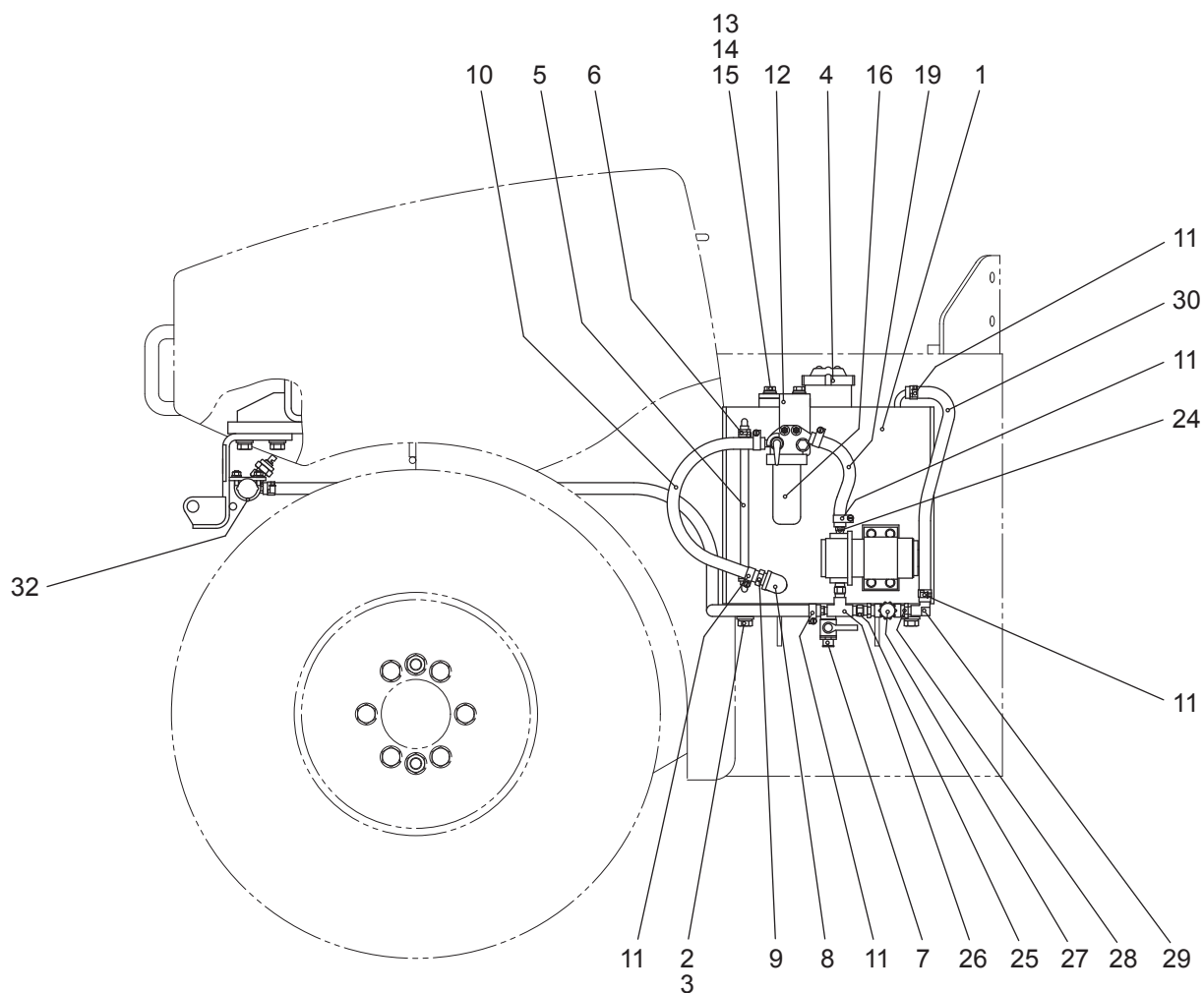
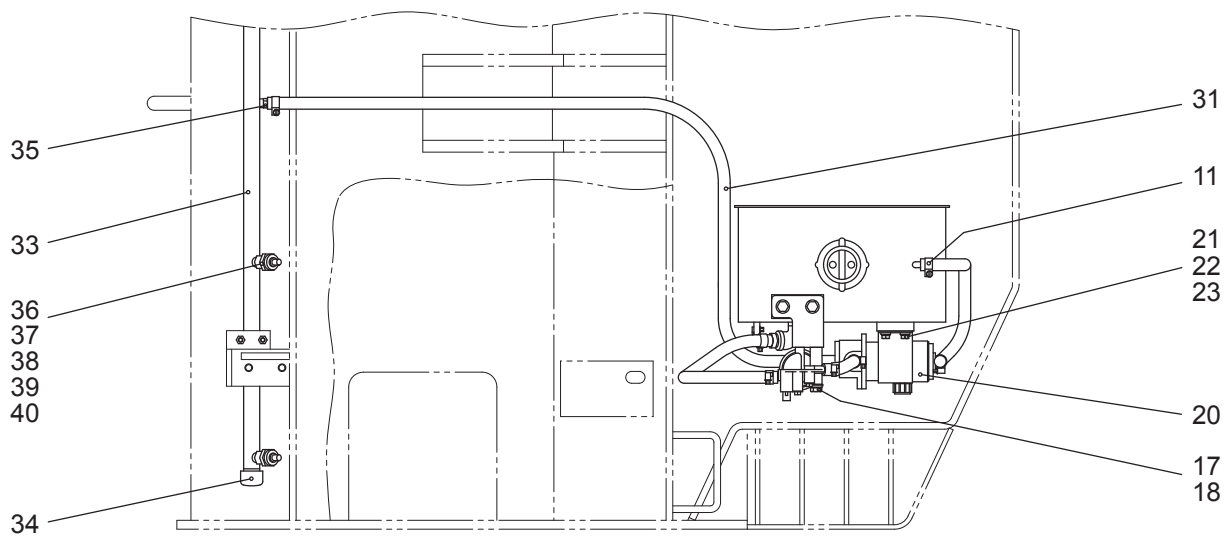
2)KV25D-3032 号機まで

3)KV25D-3033 号機から

4)KV25D-3040 号機まで

5)KV25D-3041 号機から

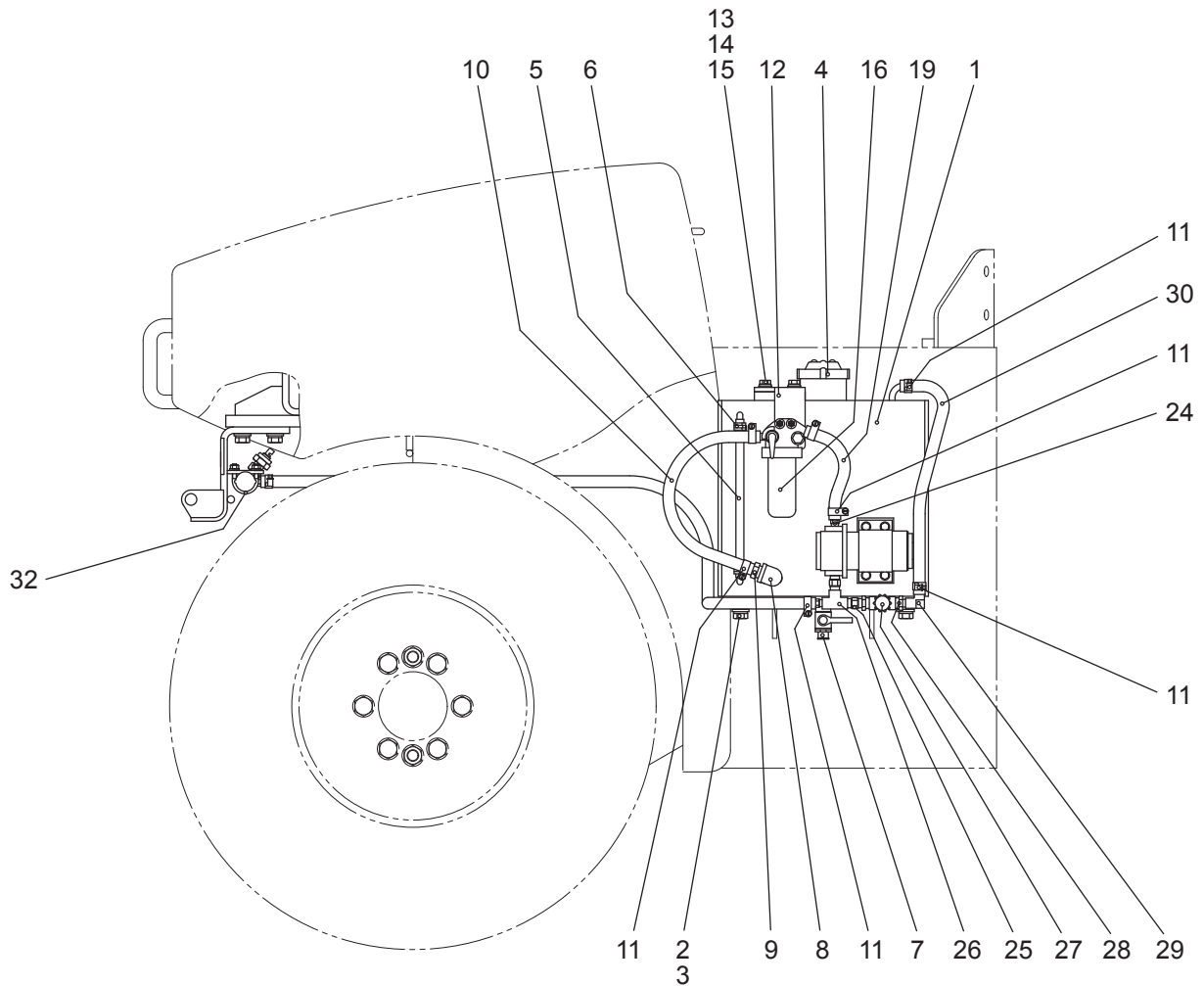
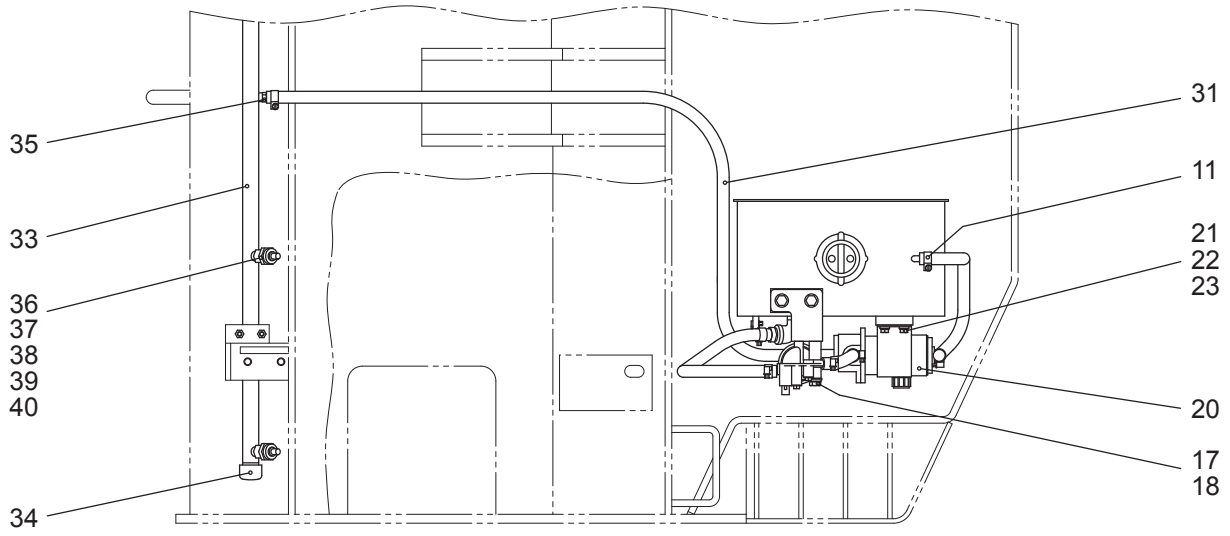
散油装置 (C) OIL SPRINKLER SYSTEM (C)



散油装置(C) OIL SPRINKLER SYSTEM(C)

記号 Key No.	部品番号 Parts No.	部品名称	Parts Name	数量 Q'ty
1	131150	散油タンク	OIL TANK	1
2	9039	ボルト	BOLT	6
3	9252	スプリングワッシャ	SPRING WASHER	6
4	033041-1	キャップ	CAP	1
5	9849	チューブ	TUBE	1
6	05720	バンド	BAND	2
7	53003	プラグ	PLUG	1
8	53013	エルボ	ELBOW	1
9	03756	ホースニップル	HOSE NIPPLE	1
10	2119-900	ゴムホース	RUBBER HOSE	1 900mm
11	05720	バンド	BAND	8
12	121513	ブラケット	BRACKET	1
13	9024	ボルト	BOLT	2
14	9251	スプリングワッシャ	SPRING WASHER	2
15	9233	ワッシャ	WASHER	2
16	1505	フィルター	FILTER	1
17	9036	ボルト	BOLT	1
18	9251	スプリングワッシャ	SPRING WASHER	1
19	2119-150	タイユホース	HOSE	1 0.15m
20	2800	散油ポンプ	OIL SPRINKER PUMP	1
21	9011	ボルト	BOLT	4
22	9533	スプリングワッシャ	SPRING WASHER	4
23	9232	ワッシャ	WASHER	4
24	03756	ホースニップル	HOSE NIPPLE	2
25	53327	ニップル	NIPPLE	2
26	53111	ティー	TEE	1
27	53348	チッコロ	VALVE	1
28	51163	ブッシング	BUSHING	2
29	01615	エルボホースニップル	ELBOW HOSE NIPPLE	1
30	2119-500	タイユホース	HOSE	1 0.5m
31	2119-150	タイユホース	HOSE	1 0.15m
32	42120	Uボルト	U-BOLT	2
33	131156	ノズルチューブ	NOZZLE TUBE	1

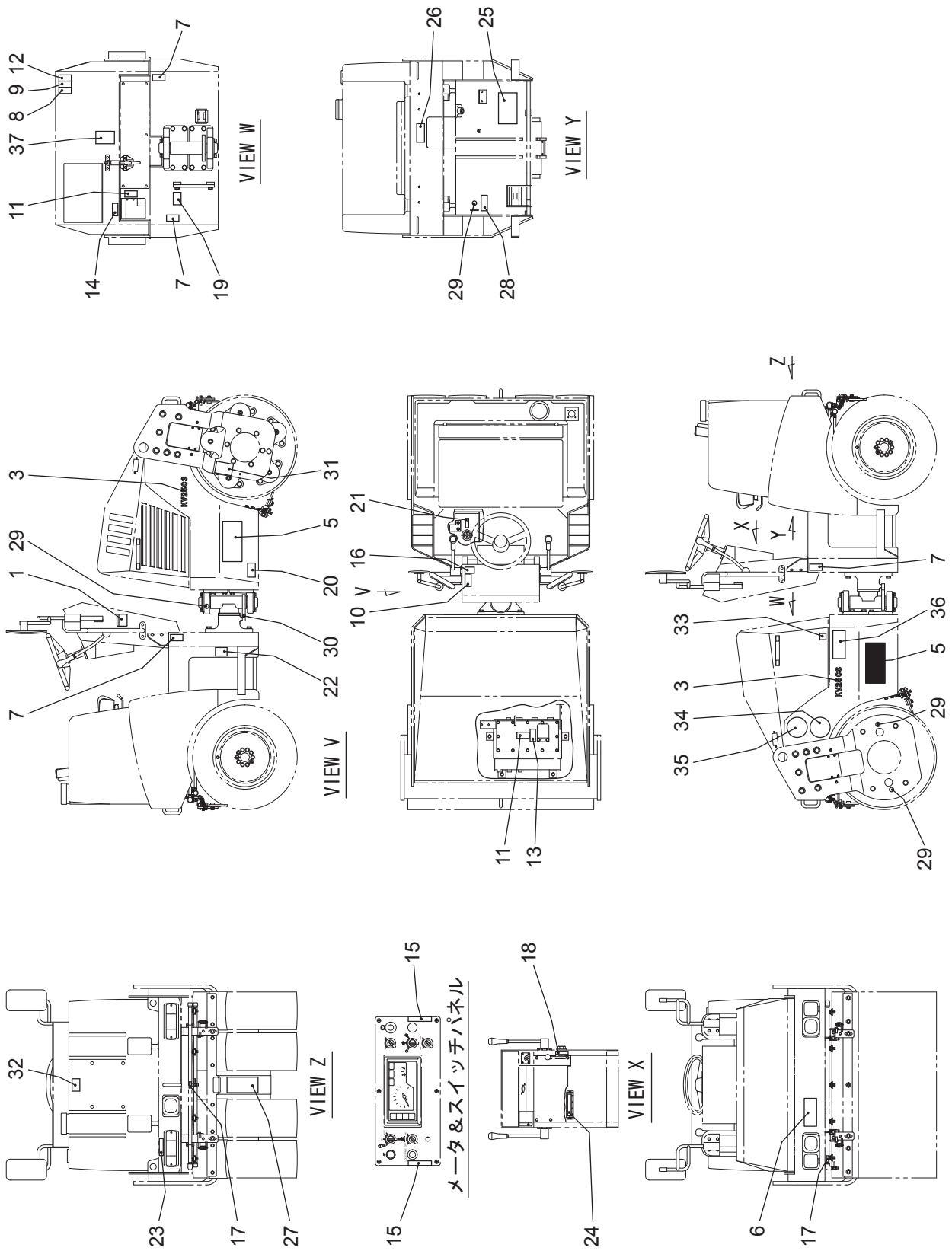
散油装置 (C) OIL SPRINKLER SYSTEM (C)



散油装置(C) OIL SPRINKLER SYSTEM(C)

記号 Key No.	部品番号 Parts No.	部品名称	Parts Name	数量 Q'ty
34	51355	キャップ	CAP	2
35	53351	ホースニップル	HOSE NIPPLE	1
36	03652	ノズル ASS'Y	NOZZLE ASS'Y	4
37	03663	チェック	CHECK	(4)
38	03653	ノズルボディー	NOZZLE BODY	(4)
39	03654	ノズルチップ	NOZZLE TIP	(4)
40	03655	キャップ	CAP	(4)

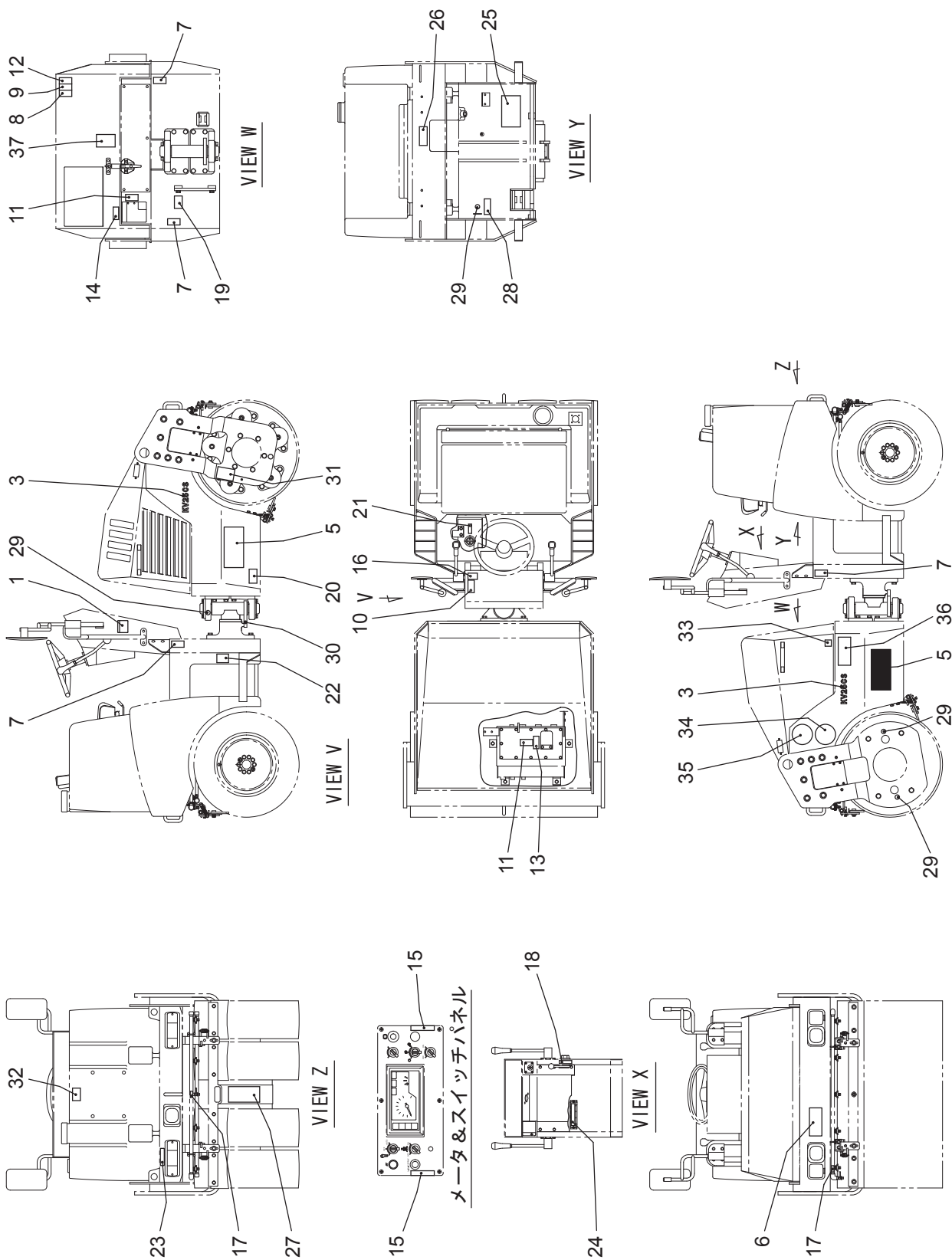
デカール (C) DECAL (C)



デカール (C) DECAL (C)

記号 Key No.	部品番号 Parts No.	部品名称	Parts Name	数量 Q'ty
1	131235	性能表 (CS)	PERFORMANCE LIST (CS)	1
3	131333	型式名 (CS)	MODEL (CS)	2
5	131343	KANTO(大)	KANTO (LARGE)	2
6	131344	KANTO(小)	KANTO (SMALL)	1
7	054388	はさまれ (1)	BEWARE OF BEING PINCHED. (1)	4
8	054389	はさまれ (2)	BEWARE OF BEING PINCHED. (2)	1
9	054391	やけど	BEWARE OF BEING BURNED.	1
10	054392	警告	WARNING	1
11	054393	火災	TAKE CARE ABOUT FIRE.	2
12	054386	巻き込まれ (1)	BEWARE OF BEING CAUGHT. (1)	1
13	K43227	作動油	HYDRAULIC OIL	1
14	K43226	軽油	LIGHT OIL	1
15	064232	前・後進レバー	BACK-AND-FORTH LEVER	2
16	K42348	パワーステアリング	POWER STEERING	1
17	K42359	ドレン	DRAIN	2
18	064231	アクセルレバー	ACCELERATOR LEVER	1
19	064323	セーフティバー	SAFETY BAR	1
20	K42360	エンジンオイルドレン	ENGINE OIL DRAIN	1
21	034123	散油タンク	OIL TANK	1
22	121373	液剤噴霧量	LIQUID SPRAY Q'TY	1
23	131237	最大積載量	MAX. LOAD	1
24	131238	ヒューズボックス	FUSE BOX	1
25	131239	散水要領	WATER SPRINKLING METHOD	1
26	131240	散水タンク切り換え	WATER TANK CHANGE	1
27	131324	ブレーキ解除方法	HOW TO RELEASE BRAKE	1
28	131325	グリース注入方法	HOW TO APPLY GREASE	1
29	151074	グリース(大)	GREASE (LARGE)	9
30	151074	グリース(小)	GREASE (SMALL)	1
31	131324	ブレーキ解除方法	HOW TO RELEASE BRAKE	1
32	141182	水タンク	WATER TANK	1
33	064238	アンロードバルブ	UNLOAD VALVE	1
34		低騒音ラベル	LOW NOISE LABEL	1
35		排ガスラベル	EXHAUST LABEL	1

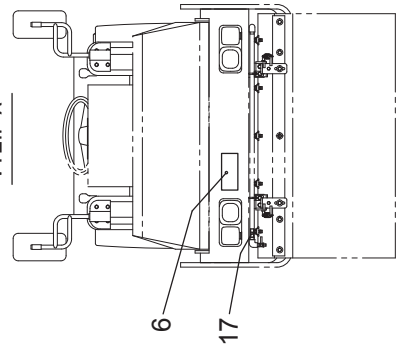
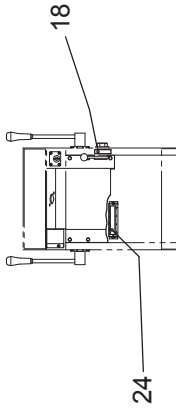
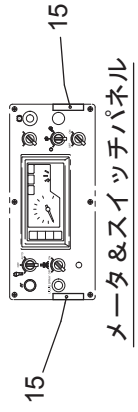
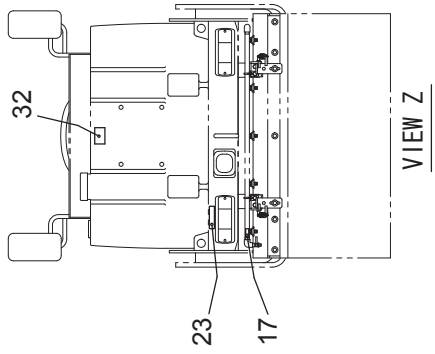
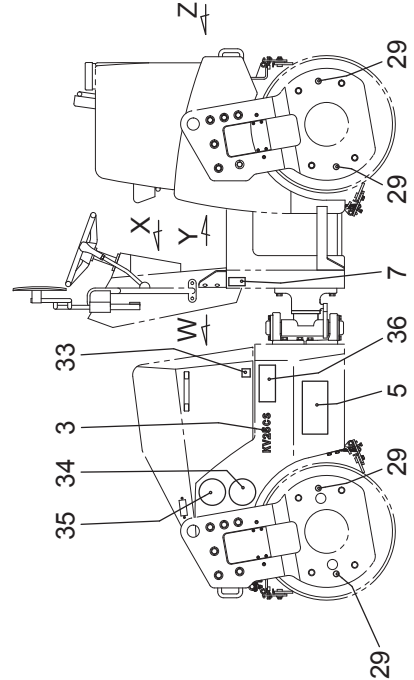
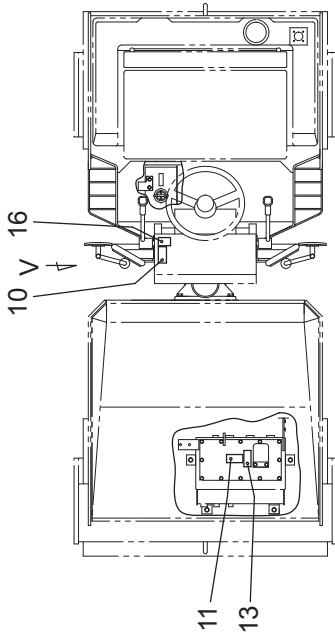
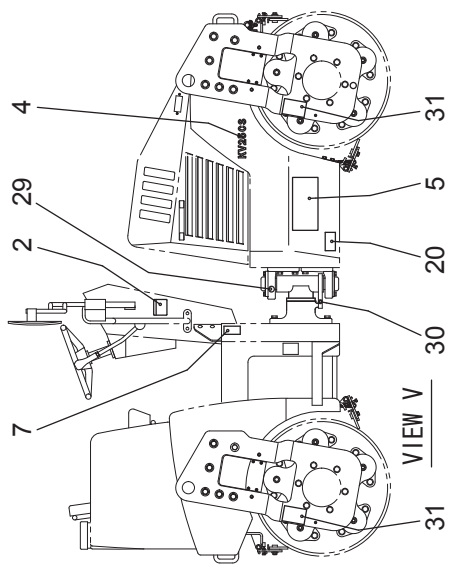
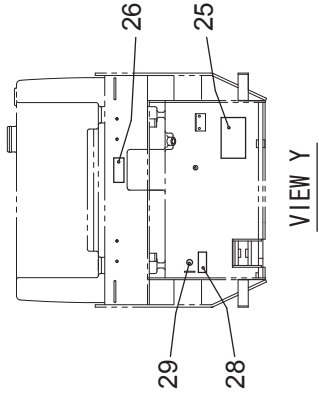
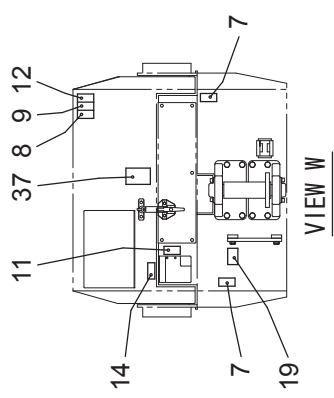
デカール (C) DECAL (C)



デカール (C) DECAL (C)

記号 Key No.	部品番号 Parts No.	部品名称	Parts Name	数量 Q'ty
36	130032	NETIS	NETIS	1
37	125843	接触注意	BEWARE OF CONTACT	1

デカール (D) DECAL (D)



デカール (D) DECAL (D)

記号 Key No.	部品番号 Parts No.	部品名称	Parts Name	数量 Q'ty
2	131236	性能表 (DS)	PERFORMANCE LIST (DS)	1
4	131334	型式名 (DS)	MODEL (DS)	2
5	131343	KANTO(大)	KANTO (LARGE)	2
6	131344	KANTO(小)	KANTO (SMALL)	1
7	054388	はさまれ (1)	BEWARE OF BEING PINCHED. (1)	4
8	054389	はさまれ (2)	BEWARE OF BEING PINCHED. (2)	1
9	054391	やけど	BEWARE OF BEING BURNED.	1
10	054392	警告	WARNING	1
11	054393	火災	TAKE CARE ABOUT FIRE.	2
12	054386	巻き込まれ (1)	BEWARE OF BEING CAUGHT. (1)	1
13	K43227	作動油	HYDRAULIC OIL	1
14	K43226	軽油	LIGHT OIL	1
15	064232	前・後進レバー	BACK-AND-FORTH LEVER	2
16	K42348	パワーステアリング	POWER STEERING	1
17	K42359	ドレン	DRAIN	2
18	064231	アクセルレバー	ACCELERATOR LEVER	1
19	064323	セーフティバー	SAFETY BAR	1
20	K42360	エンジンオイルドレン	ENGINE OIL DRAIN	1
23	131237	最大積載量	MAX. LOAD	1
24	131238	ヒューズボックス	FUSE BOX	1
25	131239	散水要領	WATER SPRINKLING METHOD	1
26	131240	散水タンク切り換え	WATER TANK CHANGE	1
28	131325	グリース注入方法	HOW TO APPLY GREASE	1
29	151074	グリース(大)	GREASE (LARGE)	9
30	151074	グリース(小)	GREASE (SMALL)	1
31	131324	ブレーキ解除方法	HOW TO RELEASE BRAKE	1
32	141182	水タンク	WATER TANK	1
33	064238	アンロードバルブ	UNLOAD VALVE	1
34		低騒音ラベル	LOW NOISE LABEL	1
35		排ガスラベル	EXHAUST LABEL	1
36	130032	NETIS	NETIS	1
37	125843	接触注意	BEWARE OF CONTACT	1

パーツインデックス PARTS INDEX

部品番号 Parts No.	ページ Page	部品番号 Parts No.	ページ Page	部品番号 Parts No.	ページ Page
00652072	105	054391	119	06567	67
00652072	111	054391	123	06568	55
013081	5	054392	119	06568	59
013093	5	054392	123	09510022	105
014143	87	054393	119	09510022	105
014143	89	054393	123	09510022	111
014143	89	05720	17	09510022	111
014143	91	05720	115	103056	69
014143	93	05720	115	103056	77
01615	115	05721	17	104011	73
032068	15	05721	103	104011	81
033041-1	115	05721	109	105006	75
033145	65	05722	103	105006	83
034123	119	05722	109	105007	71
034150	7	05726	13	105007	79
03504	5	05727	13	105008	75
03556	73	05757	71	105008	83
03556	81	05757	79	105010	71
03605	105	062072	27	105010	79
03605	111	062072	33	105014	97
03644	103	064116	67	105016	99
03644	105	064228	27	105102	39
03644	109	064228	33	105102	41
03644	111	064229	27	120023	65
03652	117	064229	33	121020	85
03653	117	064231	119	121024	85
03654	117	064231	123	121026	85
03655	117	064232	119	121027	85
03663	117	064232	123	121028	85
03702	13	064238	119	121029	85
03703	17	064238	123	121030	85
03756	115	064323	119	121031	85
03756	115	064323	123	121036	29
05317-50251	7	06500	27	121036	35
054386	119	06500	29	121037	29
054386	123	06500	33	121037	33
054388	119	06500	35	121039	29
054388	123	06509	85	121039	35
054389	119	0652	19	121056	95
054389	123	06565	85	121084	97

パーツインデックス PARTS INDEX

部品番号 Parts No.	ページ Page	部品番号 Parts No.	ページ Page	部品番号 Parts No.	ページ Page
121116	87	121450	25	125400-1	63
121116	91	121451	75	125402	5
121117	87	121451	83	125403	43
121117	91	121452	75	125403	47
121133	5	121453	75	125404	5
121168	23	121462	67	125407	55
121182	21	121483	103	125407	59
121183	21	121483	109	125408	29
121184	21	121485	9	125408	35
121187	99	121485	75	125413	55
121189	27	121485	83	125413	61
121189	33	121487	75	125601	55
121190	27	121487	83	125601	55
121190	33	121513	115	125601	59
121191	29	121527	17	125601	59
121191	33	121527	17	125602	49
121250	97	121570	89	125602	55
121252	71	121571	89	125602	59
121252	79	121576	75	125603	63
121313	97	121576	83	125604	63
121314	97	121577	75	125605	63
121315	99	121577	83	125606	43
121316	99	121673	105	125606	45
121318	95	121673	111	125606	47
121326	25	121693	41	125606	51
121341	103	121694	41	125606	53
121341	109	121832	31	125607	43
121373	119	121832	37	125607	47
121376	73	122160	103	125607	51
121376	81	122160	109	125607	55
121386	103	122208	75	125607	59
121386	109	122208	83	125609	47
121398	73	125109	21	125609	49
121398	81	125110	75	125621	43
121400	89	125110	83	125621	45
121401	89	125111-1	73	125621	47
121433	97	125111-1	81	125621	49
121434	97	125111-2	73	125621	51
121438	85	125111-2	81	125621	55
121439	25	125400	63	125622	45

パーツインデックス PARTS INDEX

部品番号 Parts No.	ページ Page	部品番号 Parts No.	ページ Page	部品番号 Parts No.	ページ Page
125622	45	125643	47	125802	17
125622	49	125643	47	125803	17
125622	49	125643	51	125804	71
125622	63	125643	51	125804	79
125623	43	125643	55	125805	71
125623	47	125643	59	125805	79
125623	55	125646	43	125806	105
125623	55	125646	47	125806	111
125623	59	125647	43	125809	105
125623	59	125647	47	125809	111
125624	43	125647	51	125843	121
125624	43	125647	63	125843	123
125624	47	125651	49	125845	17
125624	47	125652	43	130032	121
125624	51	125652	43	130032	123
125624	51	125652	47	131000	27
125624	55	125652	47	131000	33
125624	59	125652	51	131004	27
125630	45	125652	51	131004	33
125630	49	125661	43	131005	29
125630	51	125661	47	131005	35
125630	61	125661	51	131006	27
125631	43	125661	59	131006	33
125631	47	125662	43	131007	29
125631	51	125662	47	131007	35
125631	53	125662	51	131008	29
125632	45	125675	55	131008	35
125632	49	125675	61	131009	29
125632	51	125705	95	131009	35
125632	55	125706	95	131010	27
125632	59	125707	95	131014	5
125632	61	125708	95	131015	5
125633	63	125709	95	131016	5
125642	43	125710	95	131017	5
125642	45	125711	97	131018	15
125642	47	125712	97	131019	15
125642	51	125713	97	131020	39
125642	53	125715	99	131021	41
125643	43	125716	97	131023	39
125643	43	125719	99	131024	39

パーツインデックス PARTS INDEX

部品番号 Parts No.	ページ Page	部品番号 Parts No.	ページ Page	部品番号 Parts No.	ページ Page
131025	73	131130	91	131183	43
131025	81	131130	93	131183	47
131026	73	131131	87	131184	89
131026	81	131131	91	131184	93
131030	19	131132	87	131185	13
131031	19	131132	91	131186	95
131032	71	131140	87	131187	95
131032	79	131140	89	131188	95
131033	19	131140	91	131190	27
131035	73	131140	93	131192	31
131035	81	131141	105	131192	33
131036	73	131141	111	131201	9
131036	81	131142	105	131202	9
131040	71	131142	111	131219	79
131071	79	131143	69	131220	45
131079	103	131143	77	131220	49
131079	109	131146	63	131225	95
131080	69	131147	13	131228	51
131080	77	131150	115	131231	75
131108	13	131153	71	131231	83
131112	67	131154	9	131234	17
131113	17	131155	105	131235	119
131114	15	131156	115	131236	123
131115	67	131157	71	131237	119
131119	9	131157	79	131237	123
131121	9	131158	71	131238	119
131123	13	131158	79	131238	123
131125	5	131161	103	131239	119
131127	87	131161	109	131239	123
131127	91	131162	103	131240	119
131128	87	131162	109	131240	123
131128	89	131163	89	131241	73
131128	91	131164	89	131241	81
131128	93	131171	105	131242	73
131129	87	131171	111	131242	81
131129	87	131175	111	131255	15
131129	91	131176	111	131256	89
131129	91	131177	95	131258	13
131130	87	131178	69	131261	75
131130	89	131178	77	131261	83

パーツインデックス PARTS INDEX

部品番号 Parts No.	ページ Page	部品番号 Parts No.	ページ Page	部品番号 Parts No.	ページ Page
131262	75	131344	123	135503	43
131262	83	131346	85	135503	47
131263	69	131347	105	135503	51
131263	77	131347	111	135504	43
131266	69	131348	107	135504	47
131266	77	131348	113	135504	51
131267	69	131378	75	135505	43
131267	77	131378	83	135505	45
131268	69	131385	75	135505	47
131268	77	131385	83	135505	49
131269	69	131399	75	135505	51
131269	77	131399	83	135506	43
131270	69	131400	75	135506	47
131270	77	131400	83	135506	51
131271	69	131404	55	135507	43
131271	77	131404	61	135507	47
131272	69	131406	11	135507	51
131272	77	131410	67	135508	43
131273	69	135101	5	135508	47
131273	77	135104	19	135508	51
131274	69	135105	69	135509	53
131274	77	135105	77	135510	51
131275	69	135107	99	135511	43
131275	77	135109	73	135512	43
131277	69	135109	81	135513	45
131277	77	135401	63	135514	45
131281	99	135404	27	135515	45
131285	11	135405	39	135516	45
131286	15	135406	65	135517	45
131316	41	135407	35	135521	51
131324	119	135408	41	135522	51
131324	119	135501	43	135523	51
131324	123	135501	43	135524	45
131325	119	135501	47	135524	49
131325	123	135501	47	135524	53
131333	119	135501	51	135531	63
131334	123	135501	51	135532	63
131343	119	135502	43	135533	63
131343	123	135502	47	135534	63
131344	119	135502	51	135535	63

パーツインデックス PARTS INDEX

部品番号 Parts No.	ページ Page	部品番号 Parts No.	ページ Page	部品番号 Parts No.	ページ Page
135536	55	135800	111	1543	97
135536	59	135800-1	105	1628	15
135536	63	135800-1	111	16A11-14001	101
135541	55	135800-2	105	1859	67
135541	59	135800-2	111	2004	27
135543	55	135800-3	105	2004	33
135543	59	135800-3	111	2008	29
135544	55	135800-4	105	2008	35
135544	59	135800-4	111	2009	29
135545	55	135801	103	2009	35
135545	57	135801	109	2057	21
135545	59	135802	105	2082	67
135545	61	135802	111	2082-1	67
135546	55	135803	103	2119	115
135546	59	135803	109	2119	115
135547	55	1374	103	2119	115
135548	55	1374	103	2119	115
135548	59	1374	109	211901	17
135551	59	1374	109	211901	17
135552	61	1396	27	211901	17
135554	59	1396	27	2124	65
135555	59	1396	33	2132	85
135556	59	1396	33	2197	55
135557	59	141182	119	2197	59
135558	47	141182	123	2197A-2	55
135558	47	1449	5	2197A-2	59
135559	49	145411	75	2257	103
135560	49	145411	83	2257	105
135561	49	145521	105	2257	109
135562	49	145521	111	2257	111
135563	49	145630	97	2262	105
135564	49	145640	21	2262	111
135602	63	1505	17	2315	97
135603	55	1505	115	2533	103
135603	59	151074	119	2533	109
135604	45	151074	119	2652	85
135604	49	151074	123	2671	25
135702	99	151074	123	2675	25
135703	97	1516	65	2747	95
135800	105	1517	65	2748	95

パーツインデックス PARTS INDEX

部品番号 Parts No.	ページ Page	部品番号 Parts No.	ページ Page	部品番号 Parts No.	ページ Page
2751	99	45621	21	62005	95
2754	97	45634	69	62100	97
2757	95	45634	77	62101	97
2800	115	45670	21	62102	99
28140806	69	45678	21	63046	103
28140806	77	45691	21	63046	109
2858	95	45710	21	64018	43
2860	21	45712	21	64018	47
2861	21	45719	29	64018	51
2978	95	45719	33	64112	105
305163	63	45732	19	64112	111
305164	43	45795	25	66006	105
305164	45	48096	103	66006	111
305164	55	48096	109	68511	25
305164	59	51093	65	75190601	45
30A11-00101	5	51135	103	75190601	49
30A30-00200	15	51135	109	75190601	53
31A36-01300	7	51153	95	9010	99
31A36-01400	7	51163	115	9011	97
31A36-01500	7	51355	105	9011	99
31A47-04030	9	51355	117	9011	115
31A47-04031	11	52210	25	9012	11
31A47-05020	9	52427	19	9012	17
31A47-06500	9	53003	67	9012	19
31A47-16600	9	53003	115	9012	75
31A66-15100	97	53008	99	9012	83
31B47-03300	9	53013	103	9012	99
31B48-01300	9	53013	109	9013	103
31B48-03200	9	53013	115	9013	109
3211	95	53111	115	9014	9
3262	73	53307	103	9014	15
3262	81	53307	109	9014	23
41136	63	53327	115	9014	55
41137	63	53330	103	9014	59
42062	25	53330	109	9015	21
4212	105	53348	115	9024	9
4212	111	53351	117	9024	9
42120	115	53801-05900	9	9024	11
45058	95	54109	21	9024	13
45613	21	62001	65	9024	13

パーツインデックス PARTS INDEX

部品番号 Parts No.	ページ Page	部品番号 Parts No.	ページ Page	部品番号 Parts No.	ページ Page
9024	67	9029	21	9044	61
9024	75	9029	71	9044	69
9024	83	9029	73	9044	71
9024	99	9029	79	9044	71
9024	115	9029	81	9044	73
9025	9	9036	17	9044	77
9025	13	9036	115	9044	79
9025	13	9039	25	9044	79
9025	15	9039	39	9044	81
9025	21	9039	41	9044	85
9025	29	9039	65	9044	87
9025	29	9039	67	9044	87
9025	35	9039	115	9044	87
9025	35	9041	15	9044	89
9025	55	9041	29	9044	91
9025	59	9041	35	9044	91
9025	63	9041	43	9044	91
9025	67	9041	45	9044	93
9025	69	9041	47	9048	25
9025	71	9041	49	9048	65
9025	71	9041	51	9048	87
9025	73	9041	63	9048	89
9025	75	9041	73	9048	89
9025	77	9041	73	9049	23
9025	79	9041	81	9049	25
9025	79	9041	81	9049	69
9025	81	9041	87	9049	77
9025	83	9041	87	9049	91
9025	97	9041	89	9049	93
9025	99	9041	89	9049	97
9028	7	9041	91	9051	27
9028	63	9041	91	9051	33
9028	69	9041	103	9056	27
9028	73	9041	105	9056	33
9028	77	9041	109	9068	29
9028	81	9041	111	9068	35
9028	97	9042	5	9086	27
9029	5	9044	17	9086	33
9029	9	9044	17	9101	29
9029	19	9044	55	9101	35

パーツインデックス PARTS INDEX

部品番号 Parts No.	ページ Page	部品番号 Parts No.	ページ Page	部品番号 Parts No.	ページ Page
9104	27	9187	79	9233	11
9106	31	9187	79	9233	13
9106	35	9187	81	9233	13
9107	39	9187	83	9233	13
9108	39	9187	87	9233	13
9109	23	9187	87	9233	15
9109	29	9187	87	9233	17
9109	35	9187	89	9233	21
9109	35	9187	89	9233	25
9109	85	9187	91	9233	55
9117	41	9187	91	9233	59
9118	41	9187	91	9233	63
912001	5	9191	41	9233	63
9143	17	9191	41	9233	67
9148	27	9196	21	9233	67
9148	27	9204	21	9233	69
9148	33	9205	65	9233	71
9148	33	9220	9	9233	71
9165	27	9228	99	9233	73
9165	33	9230	95	9233	73
9185	95	9231	17	9233	73
9186	71	9231	95	9233	73
9186	79	9232	9	9233	75
9186	97	9232	11	9233	75
9187	5	9232	17	9233	75
9187	7	9232	19	9233	77
9187	9	9232	23	9233	79
9187	9	9232	97	9233	79
9187	9	9232	97	9233	81
9187	13	9232	99	9233	81
9187	15	9232	99	9233	81
9187	15	9232	103	9233	81
9187	19	9232	109	9233	83
9187	21	9232	115	9233	83
9187	71	9233	5	9233	83
9187	71	9233	7	9233	97
9187	71	9233	7	9233	97
9187	73	9233	9	9233	99
9187	75	9233	9	9233	99
9187	79	9233	9	9233	115

パーツインデックス PARTS INDEX

部品番号 Parts No.	ページ Page	部品番号 Parts No.	ページ Page	部品番号 Parts No.	ページ Page
9235	5	9239	19	9251	73
9235	13	9244	21	9251	73
9235	15	9247	19	9251	73
9235	17	9249	95	9251	75
9235	17	9249	99	9251	75
9235	25	9250	95	9251	77
9235	39	9250	95	9251	77
9235	67	9251	5	9251	79
9235	69	9251	7	9251	79
9235	71	9251	7	9251	79
9235	73	9251	9	9251	81
9235	73	9251	9	9251	81
9235	77	9251	9	9251	81
9235	79	9251	9	9251	81
9235	81	9251	11	9251	83
9235	81	9251	13	9251	83
9235	87	9251	13	9251	97
9235	87	9251	13	9251	97
9235	87	9251	13	9251	99
9235	87	9251	15	9251	99
9235	87	9251	15	9251	115
9235	89	9251	15	9251	115
9235	89	9251	17	9252	5
9235	89	9251	25	9252	13
9235	91	9251	29	9252	15
9235	91	9251	29	9252	17
9235	91	9251	35	9252	17
9235	91	9251	35	9252	17
9235	91	9251	55	9252	23
9235	93	9251	59	9252	25
9235	97	9251	63	9252	27
9235	99	9251	63	9252	27
9235	103	9251	67	9252	29
9235	105	9251	67	9252	33
9235	109	9251	69	9252	33
9235	111	9251	69	9252	35
9236	5	9251	71	9252	39
9236	41	9251	71	9252	41
9236	41	9251	71	9252	63
9237	65	9251	73	9252	65

パーツインデックス PARTS INDEX

部品番号 Parts No.	ページ Page	部品番号 Parts No.	ページ Page	部品番号 Parts No.	ページ Page
9252	67	9253	85	9533	71
9252	69	9281	65	9533	75
9252	69	9284	25	9533	79
9252	71	9298	25	9533	83
9252	71	9324	19	9533	97
9252	73	9344	25	9533	99
9252	77	9428	21	9533	99
9252	77	9462	21	9533	103
9252	79	9485	21	9533	105
9252	79	9485	25	9533	109
9252	81	9485	25	9533	111
9252	85	9485	69	9533	115
9252	87	9485	69	9548	5
9252	87	9485	71	9562	25
9252	87	9485	73	9562	27
9252	87	9485	73	9562	27
9252	87	9485	77	9562	33
9252	89	9485	77	9562	33
9252	89	9485	79	9630	5
9252	89	9485	81	9630	39
9252	89	9485	81	9630	43
9252	91	9485	89	9630	45
9252	91	9493	31	9630	47
9252	91	9493	35	9630	49
9252	91	9497	29	9630	51
9252	91	9497	33	9630	57
9252	93	9499	19	9630	61
9252	97	9500	103	9630	69
9252	99	9500	105	9630	71
9252	103	9500	105	9630	77
9252	105	9500	105	9630	79
9252	109	9500	109	9630	89
9252	111	9500	111	9631	15
9252	115	9500	111	9631	55
9253	5	9500	111	9631	59
9253	21	9527	21	9631	69
9253	29	9530	99	9631	71
9253	35	9533	11	9631	77
9253	41	9533	17	9631	79
9253	41	9533	19	9632	27

パーツインデックス PARTS INDEX

部品番号 Parts No.	ページ Page	部品番号 Parts No.	ページ Page	部品番号 Parts No.	ページ Page
9632	27	C06158	95	CN124	5
9632	27	C06158	95	CN163	27
9632	27	C06159	103	CN163	29
9632	29	C06159	109	CN163	29
9632	29	C06205	71	CN163	33
9632	29	C06205	79	CN163	35
9632	33	C08167	21	CN163	35
9632	33	C08401	87	CP04082	5
9632	33	C08401	87	CP06452	21
9632	35	C08401	89	CP13302	29
9632	35	C08401	89	CP13302	35
9632	35	C08401	91	CW051	107
9632	37	C08401	91	CW051	113
9632	39	C08507	87	CW062	29
9632	85	C08507	91	CW062	35
9632	85	C10255	39	CW066	75
9632	85	C10256	13	CW066	83
9655	25	C10305	5	CW105	41
9656	25	C12255	85	CW122	41
9656	69	C12301	5	CW122	41
9656	75	C12457	41	CW125	41
9656	77	C14356	5	CW126	41
9656	83	C148001	103	CW142	5
9662	95	C148001	109	CW142	39
9811	39	C16450	29	CW142	103
9849	115	C16450	35	CW142	109
9900	27	C16453	27	F4010-12090	7
9900	33	C16453	29	F4202-14000	7
9900	85	C16453	33	JP911929-0	13
9953	103	C16453	35	JP911-9360	13
9953	109	C16453	85	K42348	119
9994	5	C16453	85	K42348	123
B45068	23	C18137	17	K42359	119
C04209	71	CC19	23	K42359	123
C04209	79	CC19	99	K42360	119
C04209	99	CC60	13	K42360	123
C04405	95	CN051	107	K43226	119
C05202	107	CN051	113	K43226	123
C05202	113	CN061	21	K43227	119
C05455	95	CN081	21	K43227	123

パーツインデックス PARTS INDEX

部品番号 Parts No.	ページ Page	部品番号 Parts No.	ページ Page	部品番号 Parts No.	ページ Page
MD050316	7				
MF661-011	7				
MF661-019	9				
MF661-022	9				
MM130-767	101				
MM200571	13				
MM301-608	11				
MM435-509	99				
MM438559	13				
MM483-87201	17				

部品注文書

関東鉄工（株）

FAX:0280-77-0080

TEL:0280-77-0081

*発注日 年 月 日

*発注先・請求先	注番	*出荷先
〒		〒
	担当	担当
TEL:		TEL:
FAX:		FAX:

*型式	* S/N
-----	-------

	*部品番号	*部品名称	*数量	*備考
1				
2				
3				
4				
5				
6				
7				
8				
9				
10				

- 1) 型式と SER/NO は、必ず記入して下さい。
- 2) 発注先と出荷先、
営業所名、TEL を必ず記入して下さい。
- 3) 部品出荷は、3時までとなります。

バイブレーションローラ
KV25CS KV25DS
パーツリスト

発行 第6版 2020年 8月

発行元 関東鉄工株式会社

(無断転載を禁ず) TH

関東鉄工 株式会社

KANTO TEKKO CO., LTD

〒306-0127 茨城県古河市下片田 852-4
TEL: 0280-77-0081 FAX: 0280-77-0080
<https://www.kanto-tk.co.jp>