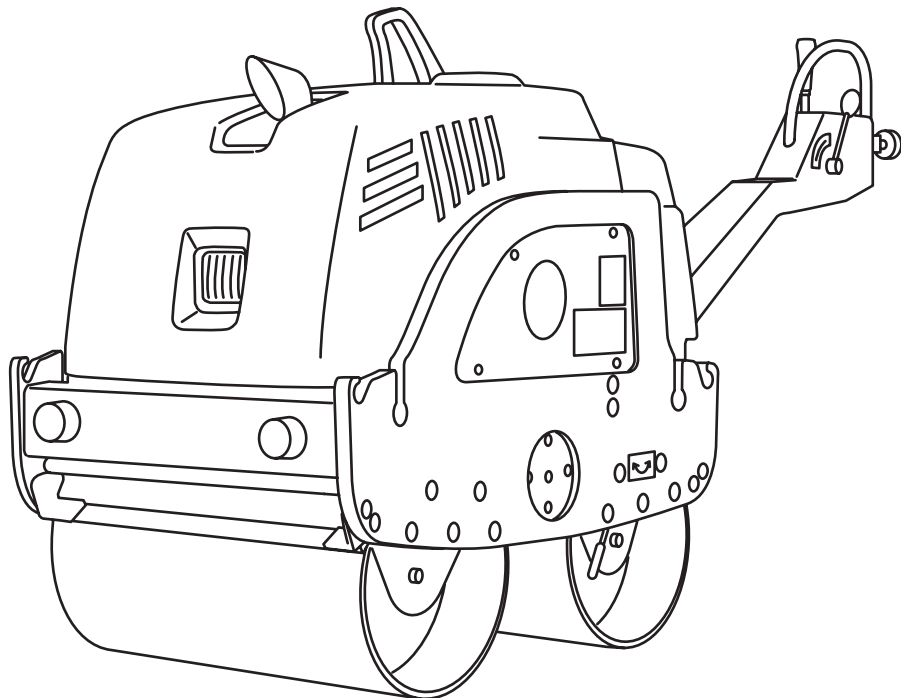


Vibration Roller

ハンドガイドローラ

H650

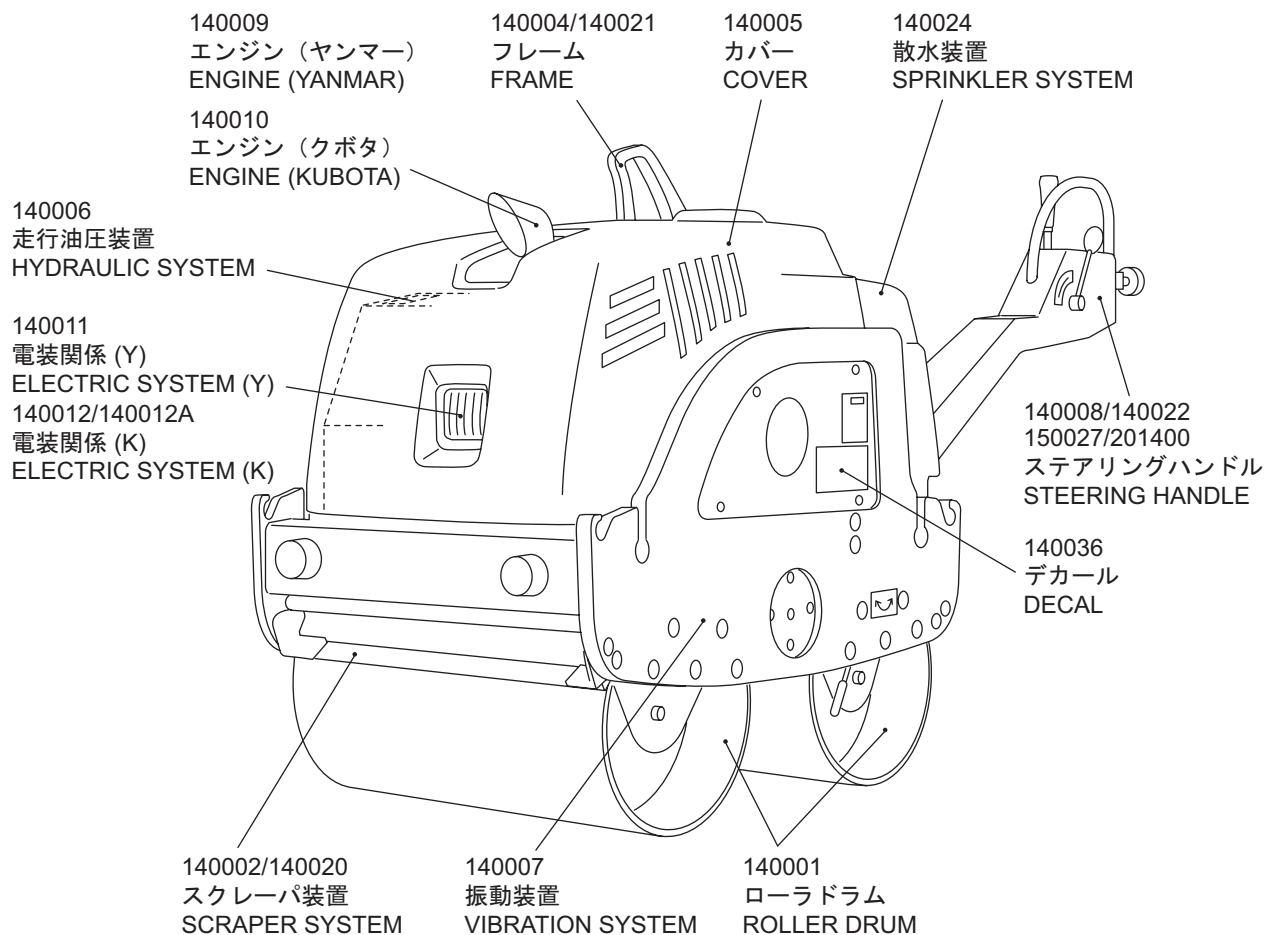
パーツリスト



KANTO TEKKO CO., LTD

H650

装置別明細



補用部品の御注文について

部品を御注文になる場合は、下記事項をご連絡ください。(*印必須)
又は 末頁の部品注文書フォームを御利用願います。

- * (1) 型式 _____ Model
- * (2) 製造番号 _____ Serial No.
- (3) 装置番号 _____ Group No.
- (4) キー番号 _____ Key No.
- * (5) 部品番号 _____ Parts No.
- (6) 部品名称 _____ Parts Name
- * (7) 数量 _____ Q'ty
- (8) 御購入年月日

目次

Contents

装置番号	装置名称	Description	Page
140001	ローラドラム	ROLLER DRUM	4
140002	スクレーパ装置	SCRAPER SYSTEM	6
140020	スクレーパ装置	SCRAPER SYSTEM	8
140024	散水装置	SPRINKLER SYSTEM	10
140004	フレーム	FRAME	14
140021	フレーム	FRAME	16
140005	カバー	COVER	18
140006	走行油圧装置	HYDRAULIC SYSTEM	20
140007	振動装置	VIBRATION SYSTEM	24
140008	ステアリングハンドル	STEERING HANDLE	28
140022	ステアリングハンドル	STEERING HANDLE	34
150027	ステアリングハンドル	STEERING HANDLE	40
201400	ステアリングハンドル	STEERING HANDLE	46
140009	エンジン(ヤンマー)	ENGINE(YANMAR)	52
140010	エンジン(クボタ)	ENGINE(KUBOTA)	54
140011	電装関係(ヤンマー)	ELECTRIC SYSTEM(Y)	56
140012	電装関係(クボタ)	ELECTRIC SYSTEM(K)	60
140012A	電装関係(クボタ)	ELECTRIC SYSTEM(K)	64
140036	デカール	DECAL	68
***	パーツインデックス	PARTS INDEX	70

140001 ローラドラム ROLLER DRUM

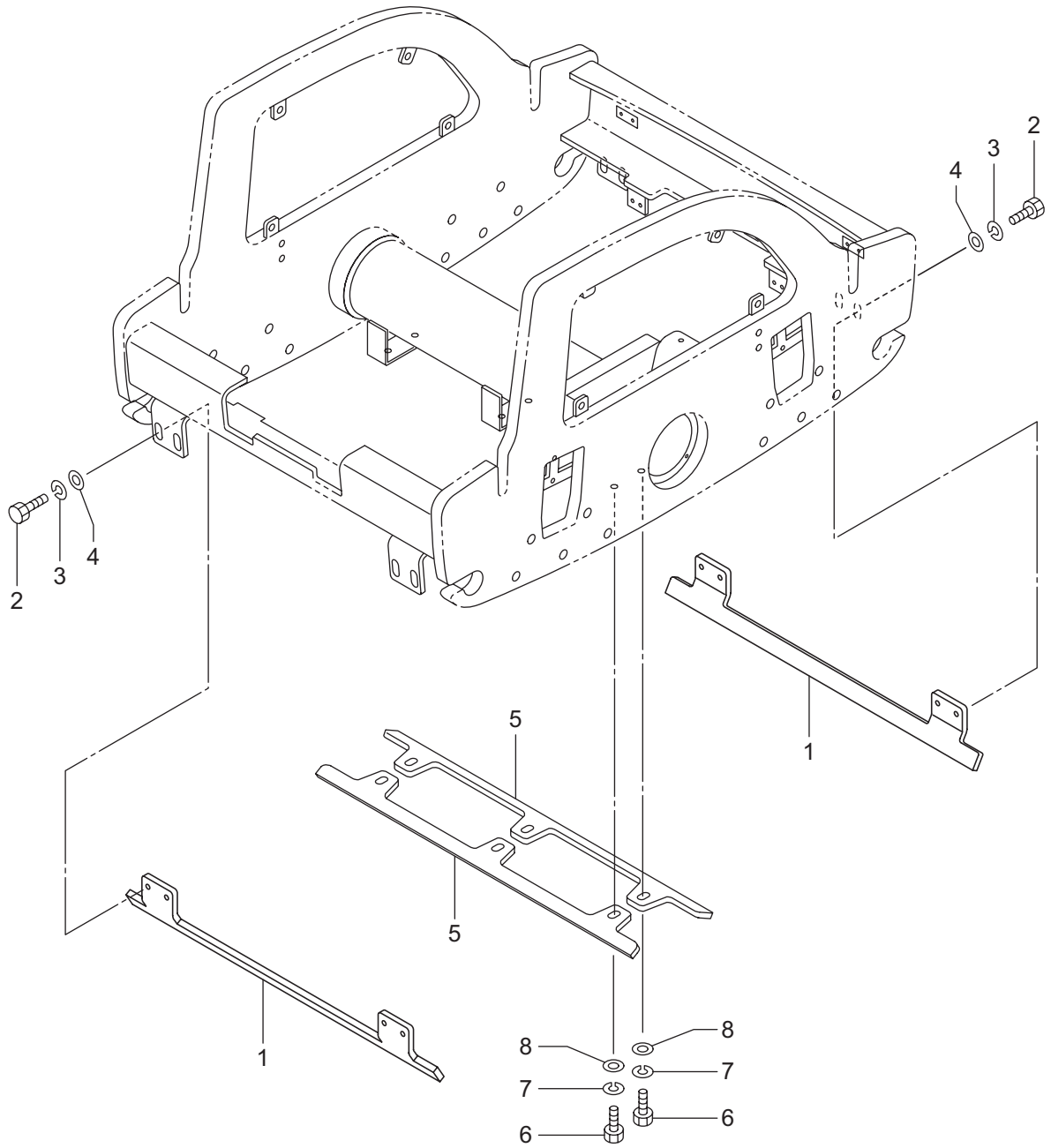
1)65-1120 号機まで

2)65-1121 号機から

キー番号 Key No.	部品番号 Parts No.	部品名称	Parts Name	個数 Q'ty	
1)1	141000	ローラドラム (F)	Roller drum (F)	1	
1)2	141001	ローラドラム (R)	Roller drum (R)	1	
3	141005	フランジ (R)	Flange (R)	2	
4	9049	六角ボルト	Hexagon bolt	12	M10 × 40 8.8
5	9630	ハードワッシャー	Hard washer	12	M10
6	9830	プラグ	Plug	2	
7	C10255	六角穴付ボルト	Hexagon socket bolt	4	M10 × 25
8	9630	ハードワッシャー	Hard washer	12	M10
9	9562	グリスニップル	Grease nipple	2	PT1/8C
10	1427	ベアリング	Bearing	4	6210 2RS C3
11	9287	軸用 C 形止メ輪	Circlip	4	S50
12	9840	ニロスリング	Nilos ring	2	φ 82.8
13	141077	フランジ (L)	Flange (L)	2	
14	9044	六角ボルト	Hexagon bolt	12	M10 × 30 8.8
15	9630	ハードワッシャー	Hard washer	12	M10
16	141002	ベアリングハウジング (R)	Bearing housing (R)	2	
17	C12252	六角ボルト	Hexagon bolt	20	M12 × 25
18	CW122	ハードワッシャー	Hard washer	20	M12
19	9277	穴用 C 形止メ輪	Circlip	2	R90
20	61033	オイルシール	Oil seal	2	VC68 × 90 × 7
21	141003	ベアリングハウジング (L/F)	Bearing housing (L/F)	1	
22	141004	ベアリングハウジング (L/R)	Bearing housing (L/R)	1	
23	9024	六角ボルト	Hexagon bolt	2	M8 × 16 8.8
24	9631	ハードワッシャー	Hard washer	2	M8
25	141194	ブレーキシャフト	Brake shaft	1	
26	141195	ブレーキレバー	Brake lever	1	
27	141008	スプリング (B)	Spring (B)	1	
28	141007	ガイドプレート	Guide plate	1	
29	9608	スプリングピン	Spring pin	1	φ 5 × 20
30	9530	六角ボルト	Hexagon bolt	2	M10 × 16 8.8
31	9630	ハードワッシャー	Hard washer	2	M10
32	141193	キャップ	Cap	1	
2)33	141267	ローラドラム (F)	Roller drum (F)	1	
2)34	141268	ローラドラム (R)	Roller drum (R)	1	

1)65-1120 号機まで

2)65-1121 号機から

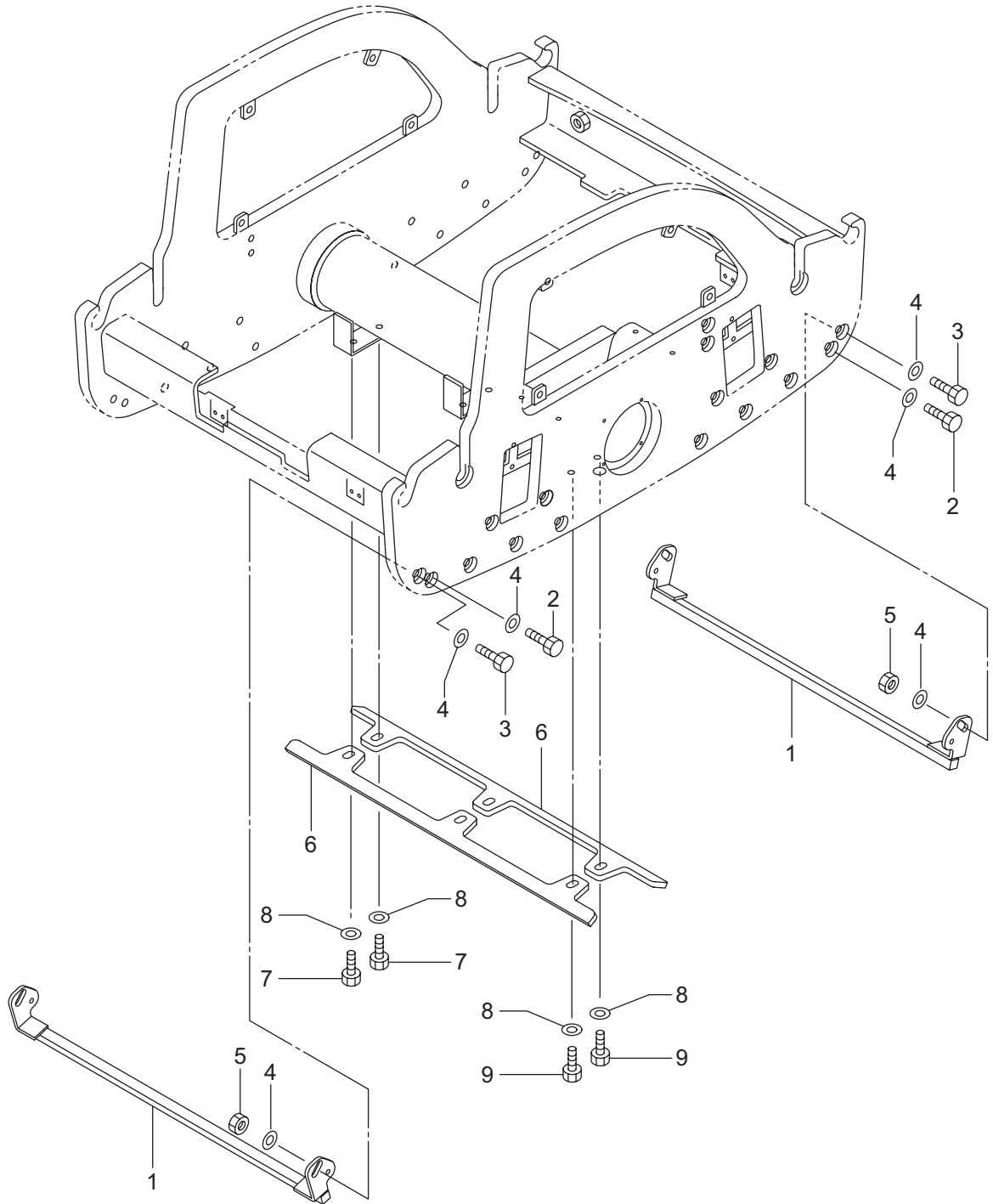


140002 スクレーパー装置 SCRAPER SYSTEM

65-0171 号機まで

キー番号 Key No.	部品番号 Parts No.	部品名称	Parts Name	個数 Q'ty	
1	141142	スクレーパー (外)	Scraper (outer)	2	
2	9041	六角ボルト	Hexagon bolt	8	M10 × 25 8.8
3	9252	スプリングワッシャー	Spring washer	8	M10
4	9235	平ワッシャー	Washer	8	M10
5	141260	スクレーパー (内)	Scraper (inner)	2	
6	9041	六角ボルト	Hexagon bolt	6	M10 × 25 8.8
7	9252	スプリングワッシャー	Spring washer	6	M10
8	9235	平ワッシャー	Washer	6	M10

TO MODEL-65-0171



140020 スクレーパー装置 SCRAPER SYSTEM

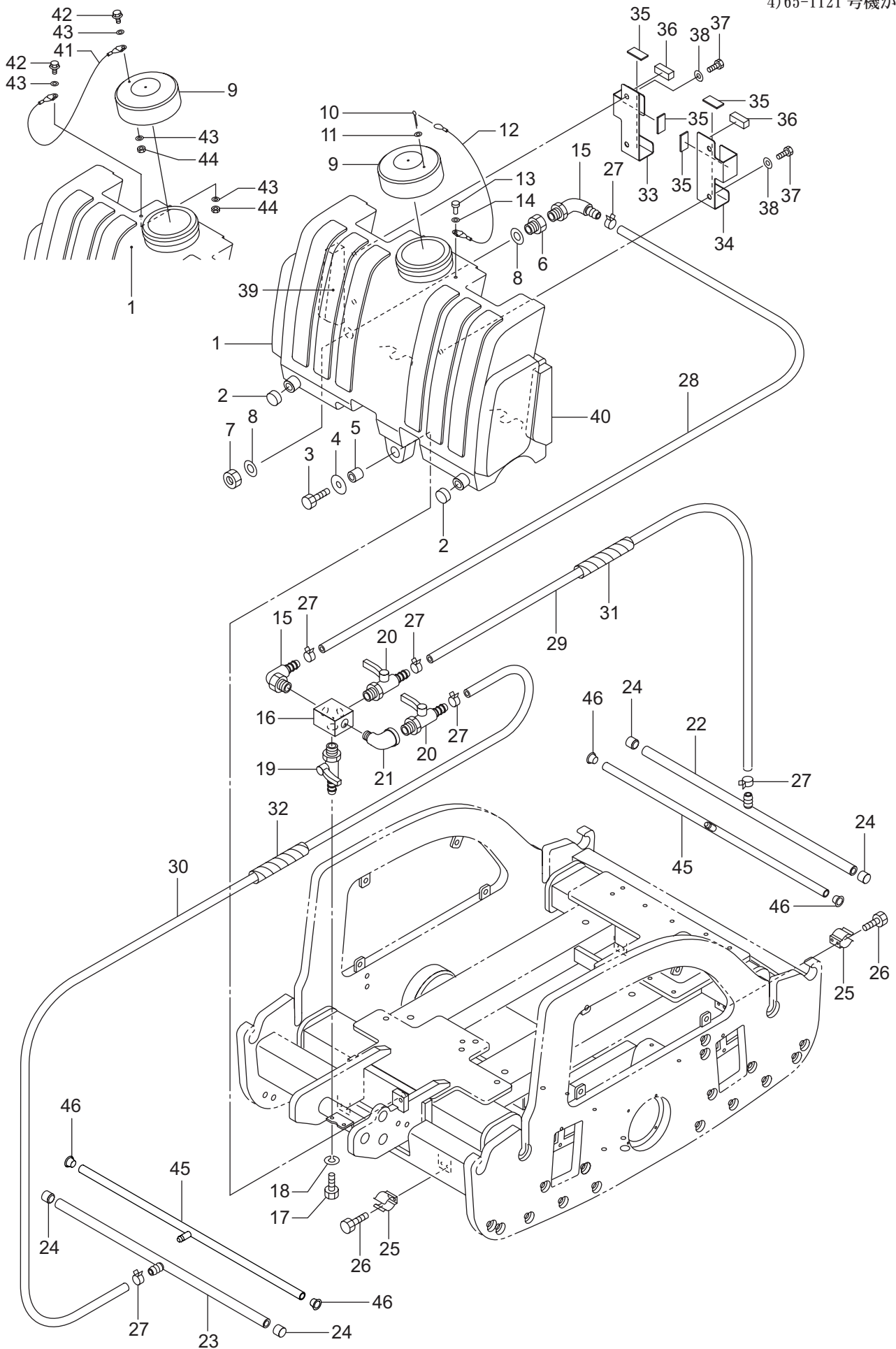
65-0172 号機から

キー番号 Key No.	部品番号 Parts No.	部品名称	Parts Name	個数 Q'ty	
1	141264	スクレーパー (外)	Scraper (outer)	2	
2	9041	六角ボルト	Hexagon bolt	4	M10 × 25 8.8
3	9048	六角ボルト	Hexagon bolt	4	M10 × 35 8.8
4	9630	ハードワッシャー	Hard washer	12	S10
5	CN102	U ナット	U Nut	4	M10
6	141260	スクレーパー (内)	Scraper (inner)	2	
7	9041	六角ボルト	Hexagon bolt	4	M10 × 25 8.8
8	9630	ハードワッシャー	Hard washer	6	S10
9	9039	六角ボルト	Hexagon bolt	2	M10 × 20 8.8

65-0172 号機から FROM MODEL-65-0172

140024 散水装置 SPRINKLER SYSTEM

- 1) 65-1120 号機まで
- 2) 65-1121 号機から
- 3) 65-1120 号機まで
- 4) 65-1121 号機から



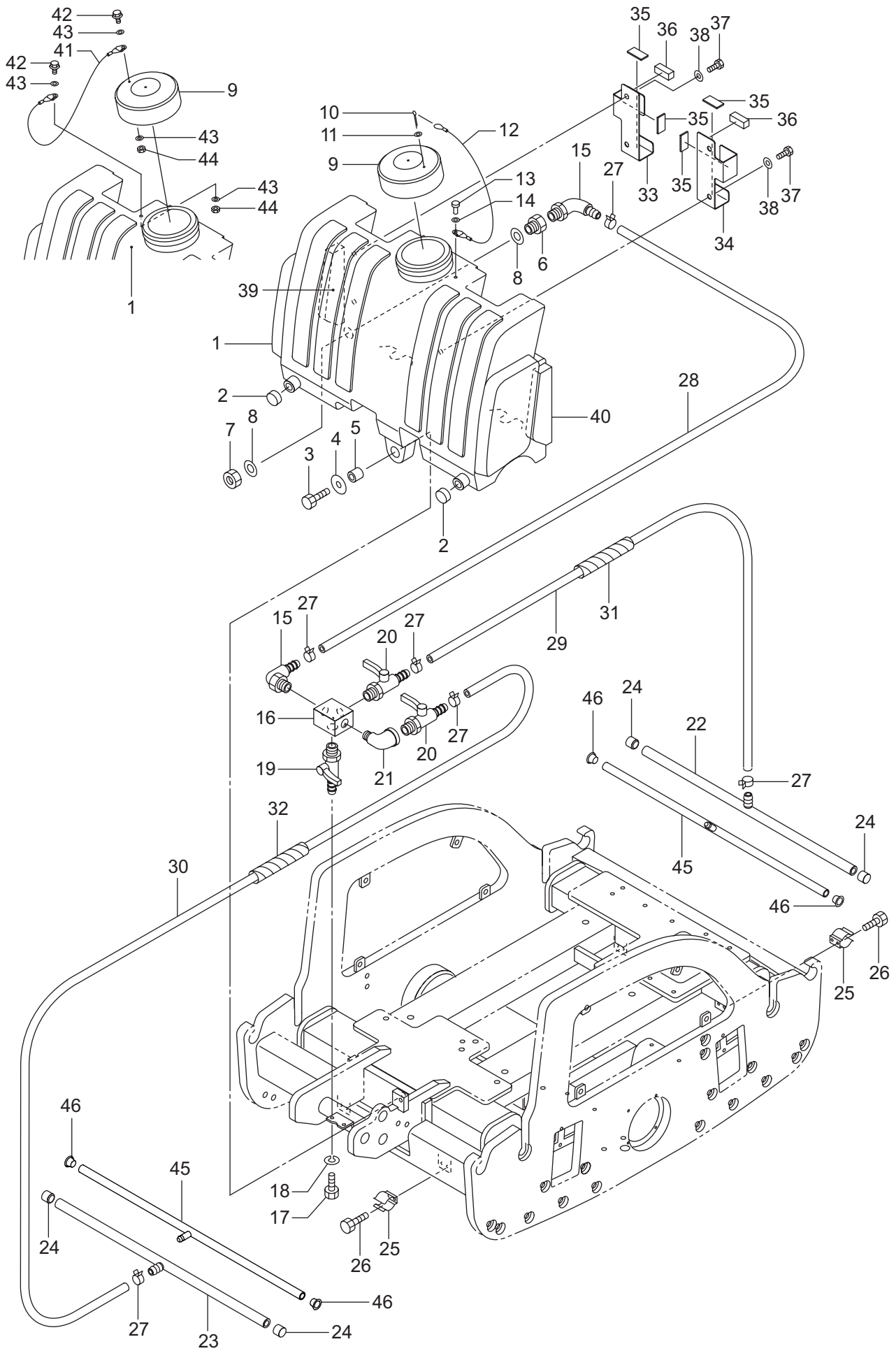
140024 散水装置 SPRINKLER SYSTEM

1)65-1120 号機まで
 2)65-1121 号機から
 3)65-1120 号機まで
 4)65-1121 号機から

キー番号 Key No.	部品番号 Parts No.	部品名称	Parts Name	個数 Q'ty	
1	141060	ウォータータンク	Water tank	1	
2	141060-1	キャップ	Cap	2	
3	9071	六角ボルト	Hexagon bolt	3	M12 × 45
4	141205	サポーティングワッシャー	Supporting washer	3	
5	141049	スペーサー	Spacer	3	
6	141196	コネクター	Connector	1	
7	141197	ナット	Nut	1	
8	141198	パッキン	Packing	2	
9	48096	ラバーキャップ	Rubber cap	1	
1)10	9323	ワリピン	Split pin	1	φ 3 × 35
1)11	9649	平ワッシャー	Washer	2	M3
1)12	141167	ワイヤーロープ	Wire rope	1	
1)13	9844	リベット	Cotter pin	1	
1)14	9649	平ワッシャー	Washer	2	M3
15	145540	エルボホースニップル	Elbow hose nipple	2	3/8 × φ 10
16	141068	ブロック	Block	1	
17	9012	六角ボルト	Hexagon bolt	2	M6 × 16 8.8
18	CW062	ハードワッシャー	Hard washer	2	M6
19	145521	ドレンコック	Drain cock	1	3/8
20	145531	レバーコック	Lever cock	2	3/8 × φ 10.5
21	53013	ストリートエルボ	Street elbow	1	3/8
3)22	141056	ノズルチューブ (F)	Nozzle tube (F)	1	
3)23	141122	ノズルチューブ (R)	Nozzle tube (R)	1	
3)24	48092	ラバープラグ	Rubber plug	4	
25	141083	ステークランプ	Stay clamp	4	
26	C06125	六角穴付ボルト	Hexagon socket bolt	8	M6 × 12
27	C003	ホースクリップ	Hose clip	6	T15
28	9954	ビニールワイヤーホース	Vinyl wire hose	0.8m	φ 10 × φ 16, L=800
29	9954	ビニールワイヤーホース	Vinyl wire hose	2.0m	φ 10 × φ 16, L=2000
30	9954	ビニールワイヤーホース	Vinyl wire hose	0.5m	φ 10 × φ 16, L=500
31	CDP15	コルゲートチューブ	Corrugated tube	1.0m	φ 15
32	CDP15	コルゲートチューブ	Corrugated tube	0.3m	φ 15
33	151144	サポート (TL)	Support (TL)	1	t1.6

140024 散水装置 SPRINKLER SYSTEM

- 1) 65-1120 号機まで
- 2) 65-1121 号機から
- 3) 65-1120 号機まで
- 4) 65-1121 号機から



140024 散水装置 SPRINKLER SYSTEM

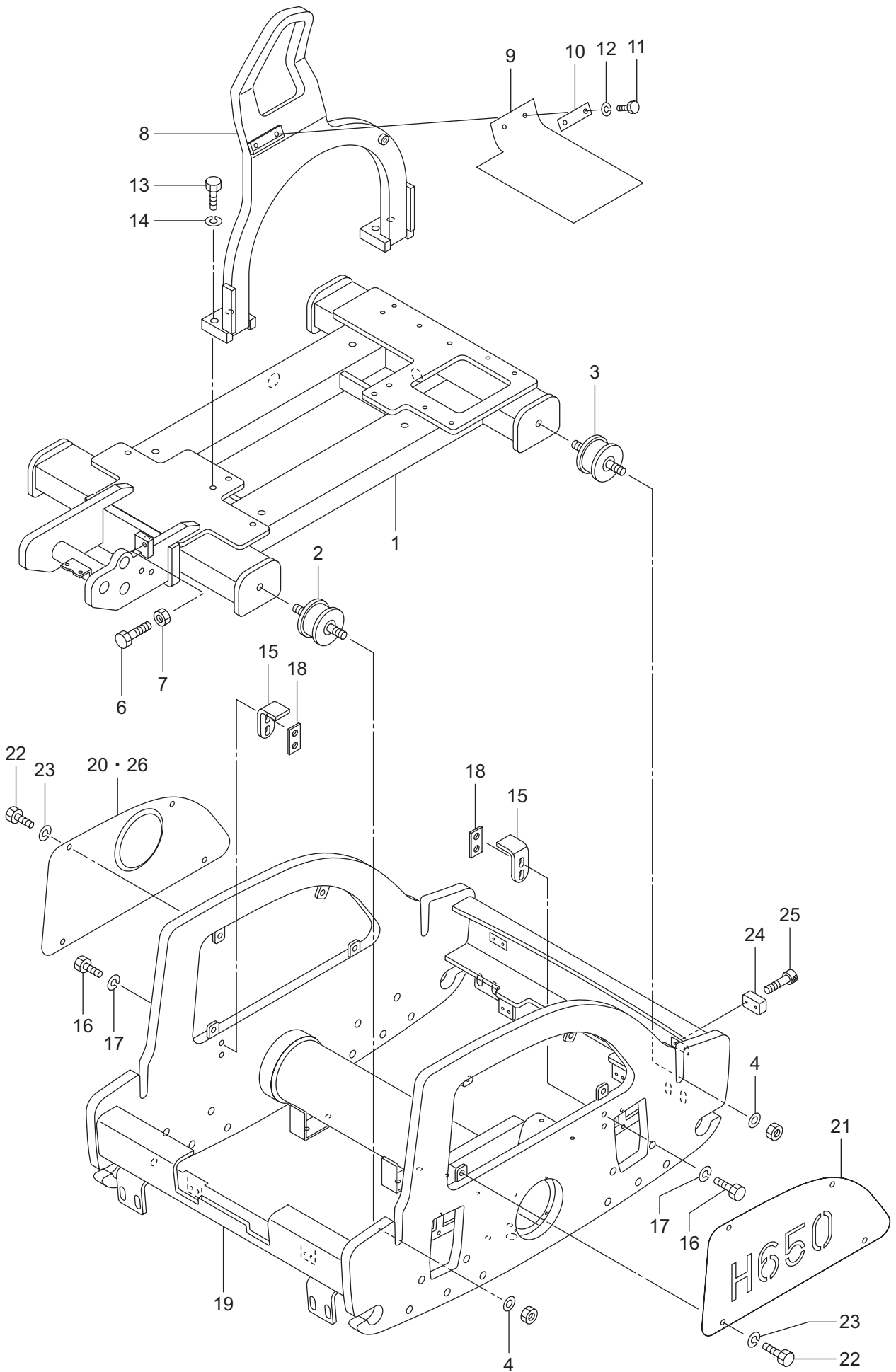
1) 65-1120 号機まで

2) 65-1121 号機から

3) 65-1120 号機まで

4) 65-1121 号機から

キー番号 Key No.	部品番号 Parts No.	部品名称	Parts Name	個数 Q'ty	
34	151145	サポート (TR)	Support (TR)	1	t1.6
35	151147	ラバークッション	Rubber cushion	4	
36	151149	ラバークッション	Rubber cushion	2	
37	C08120	六角ボルト	Hexagon bolt	4	M8 × 12
38	9233	平ワッシャー	Washer	4	M8
39	151170	吸音材 (1) L	NOISE ABSORBENT	1	
40	151171	吸音材 (1) R	NOISE ABSORBENT	1	
2)41	122160	ワイヤーロープ Ass'y (2)	Wire rope ass'y (2)	1	
2)42	C05202	フランジ付六角ボルト	Hexagon bolt w/flange	2	M5 × 20
2)43	CW051	平ワッシャー	Washer	4	
2)44	CN051	Uナット	U Nut	2	M5
4)45	141360	ノズルチューブ	Nozzle tube	2	
4)46	145802	中栓	Plug	4	



140004 フレーム FRAME

65-0171 号機まで

キー番号 Key No.	部品番号 Parts No.	部品名称	Parts Name	個数 Q'ty	
1	141139	フレーム Ass'y	Frame ass'y	1	
2	141010	ラバーバッファ	Rubber buffer	2	Hs=65°
3	141150	ラバーバッファ	Rubber buffer	2	Hs=55°
4	9239	平ワッシャー	Washer	4	M16
5	9196	六角ナット	Hexagon nut	4	M16
6	9041	六角ボルト	Hexagon bolt	1	M10 × 25 8.8
7	9485	六角ナット	Hexagon nut	1	M10
8	141096	吊フック	Hanger hook	1	
9	141145	ラバープレート (A)	Rubber plate (A)	1	
10	141144	プレート	Plate	1	
11	9024	六角ボルト	Hexagon bolt	2	M8 × 16 8.8
12	9631	ハードワッシャー	Hard washer	2	M8
13	9069	六角ボルト	Hexagon bolt	4	M12 × 40 8.8
14	CW122	ハードワッシャー	Hard washer	4	M12
15	141080	ストッパーアングル	Stopper angle	2	
16	9044	六角ボルト	Hexagon bolt	4	M10 × 30 8.8
17	9630	ハードワッシャー	Hard washer	4	M10
18	141081	タッププレート	Tap plate	2	
19	141127	ロールボディー Ass'y	Roll body ass'y	1	
20	141073	サイドカバー L	Side cover L	1	ヤンマー用 For Yanmar
21	141075	サイドカバー R	Side cover R	1	
22	C08120	六角ボルト	Hexagon bolt	8	M8 × 12 8.8
23	9631	ハードワッシャー	Hard washer	8	M8
24	145510	バンパー	Bumper	2	
25	C04305	六角穴付ボルト	Hexagon socket bolt	4	M4 × 30
26	141074	サイドカバー L	Side cover L	1	クボタ用 For Kubota

TO MODEL-65-0171

65-0171 号機まで

140021 フレーム FRAME

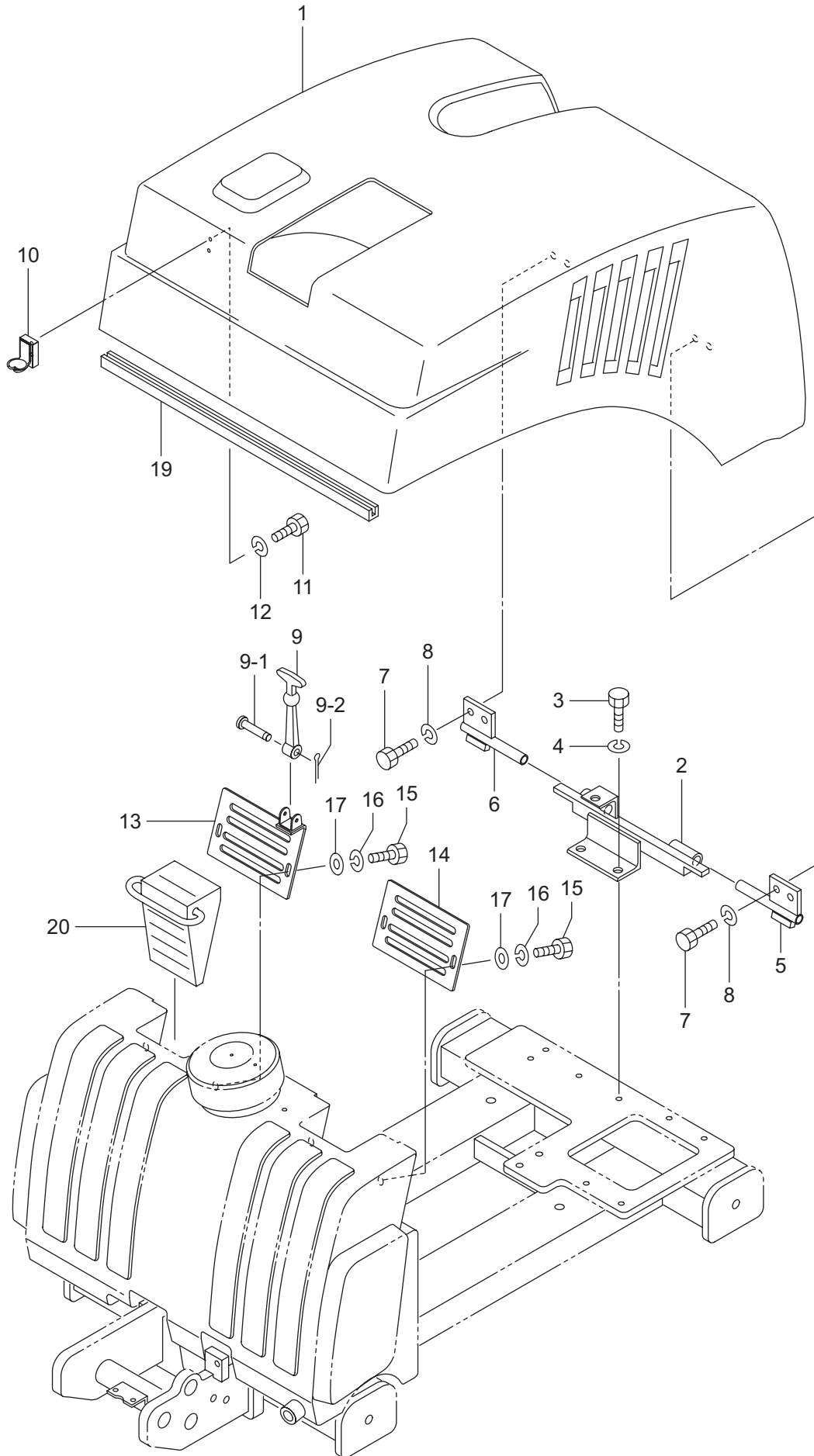
65-0172 号機から

キー番号 Key No.	部品番号 Parts No.	部品名称	Parts Name	個数 Q'ty	
1	141139	フレーム Ass'y	Frame ass'y	1	
2	141010	ラバーバッファ	Rubber buffer	2	Hs=65°
3	141150	ラバーバッファ	Rubber buffer	2	Hs=55°
4	9239	平ワッシャー	Washer	4	M16
5	9196	六角ナット	Hexagon nut	4	M16
6	9041	六角ボルト	Hexagon bolt	1	M10 × 25 8.8
7	9485	六角ナット	Hexagon nut	1	M10
8	141096	吊フック	Hanger hook	1	
9	141145	ラバープレート (A)	Rubber plate (A)	1	
10	141229	サポート	Support	1	
11	9024	六角ボルト	Hexagon bolt	2	M8 × 16 8.8
12	9631	ハードワッシャー	Hard washer	2	M8
13	9069	六角ボルト	Hexagon bolt	4	M12 × 40 8.8
14	CW122	ハードワッシャー	Hard washer	4	M12
15	141080	ストッパーアングル	Stopper angle	2	
16	9044	六角ボルト	Hexagon bolt	4	M10 × 30 8.8
17	9630	ハードワッシャー	Hard washer	4	M10
18	141081	タッププレート	Tap plate	2	
19	141265	ロールボディー Ass'y	Roll body ass'y	1	
21	141075	サイドカバー R	Side cover R	1	
22	C08120	六角ボルト	Hexagon bolt	8	M8 × 12 8.8
23	9631	ハードワッシャー	Hard washer	8	M8
24	141191	バンパー	Bumper	2	
26	141074	サイドカバー L	Side cover L	1	クボタ用 For Kubota
27	151042	シム	Shim	4	
28	9170	グリスニップル	Grease nipple	1	A-M6 × 0.75

FROM MODEL-65-0172

65-0172 号機から

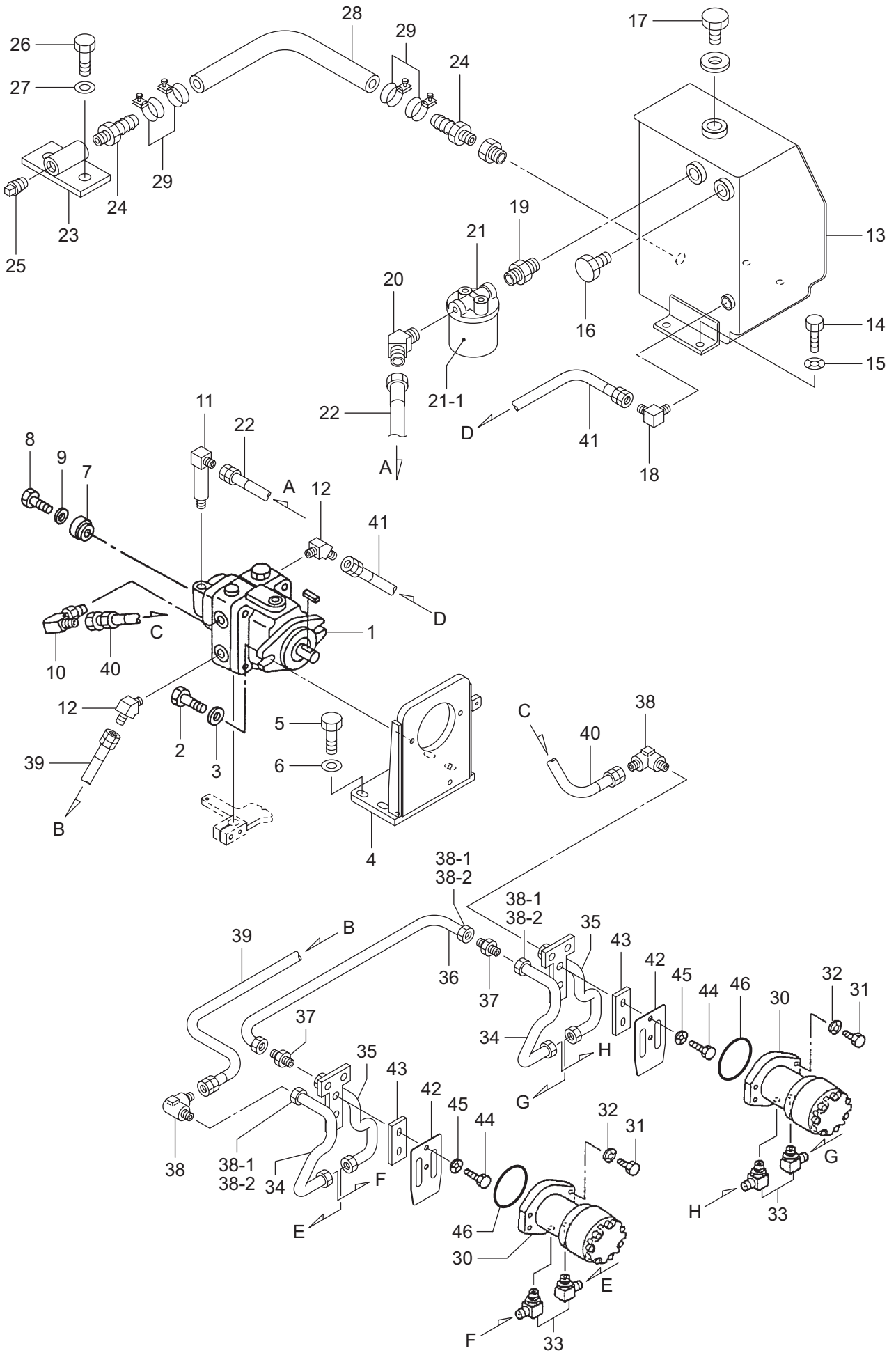
140005 カバー COVER



140005 カバー COVER

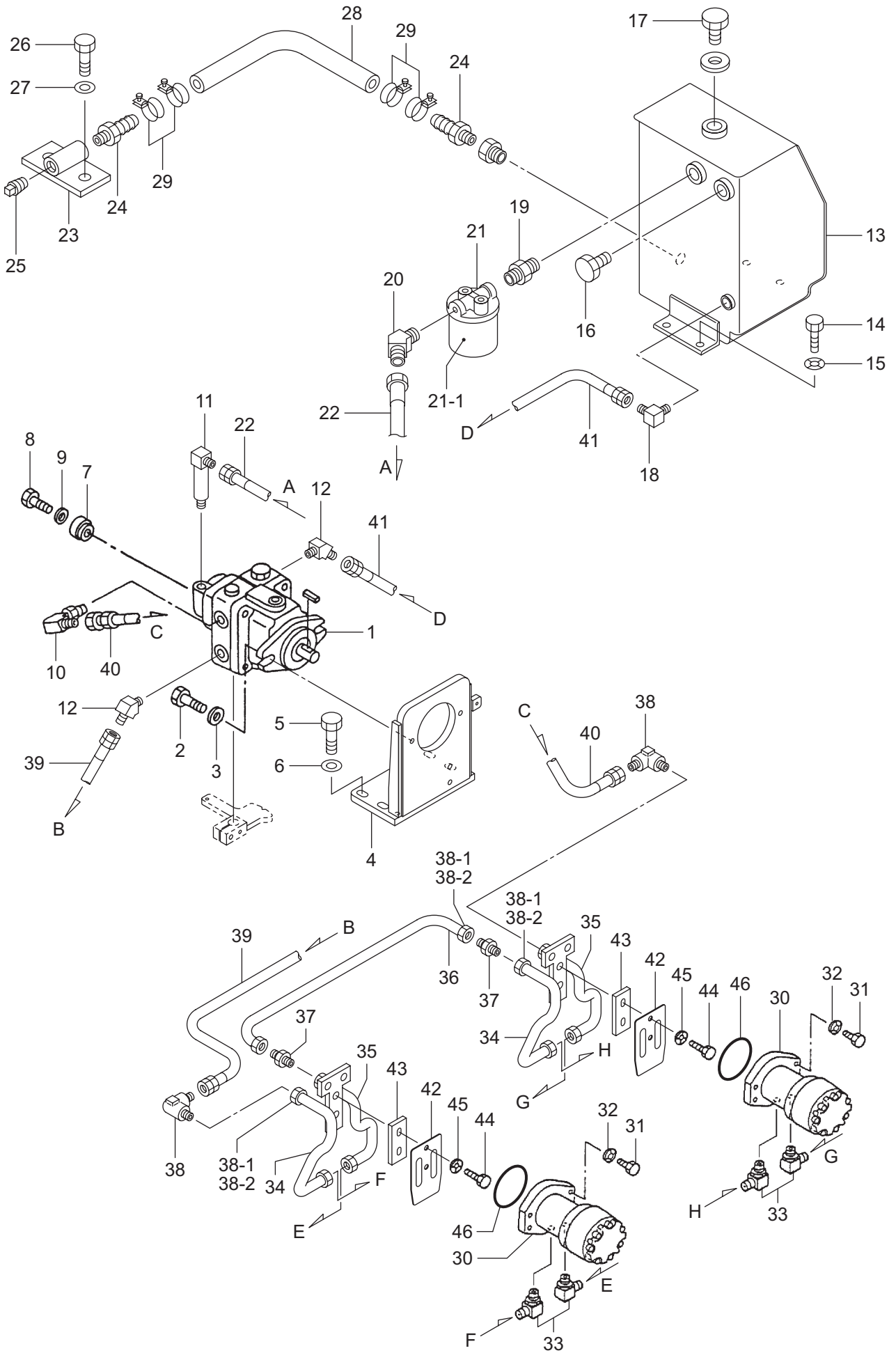
キー番号 Key No.	部品番号 Parts No.	部品名称	Parts Name	個数 Q'ty	
1	141100	カバー	Cover	1	
2	141064	ブラケット	Bracket	1	
3	9041	六角ボルト	Hexagon bolt	2	M10 × 25 8.8
4	9630	ハードワッシャー	Hard washer	2	M10
5	141084	サポート R	Support R	1	
6	141085	サポート L	Support L	1	
7	9041	六角ボルト	Hexagon bolt	4	M10 × 25 8.8
8	9630	ハードワッシャー	Hard washer	4	M10
9	9425	ラバーフードキャッチ	Rubber hood catch	1	
10	141099	ブラケット	Bracket	1	
11	9012	六角ボルト	Hexagon bolt	2	M6 × 16 8.8
12	45053	サポーティングワッシャー	Supporting washer	2	φ 6.5 × φ 22 × t2.5
13	141079	サポート L	Support L	1	
14	141091	サポート R	Support R	1	
15	9011	六角ボルト	Hexagon bolt	4	M6 × 12 8.8
16	9533	バネザガネ	Spring washer	4	M6
17	45053	サポーティングワッシャー	Supporting washer	4	φ 6.5 × φ 22 × t2.5
19	105006	トリムシール	Trim seal	1	TEM-1011-05, L=650mm
20	145411	歯止め	Stopper	2	

140006 走行油压装置 HYDRAULIC SYSTEM



140006 走行油圧装置 HYDRAULIC SYSTEM

キー番号 Key No.	部品番号 Parts No.	部品名称	Parts Name	個数 Q'ty	
1	095001	トラベルポンプ	Travel pump	1	
2	9041	六角ボルト	Hexagon bolt	2	M10 × 25 8.8
3	9630	ハードワッシャー	Hard washer	2	M10
4	141078	ポンプサポート	Pump support	1	
5	9041	六角ボルト	Hexagon bolt	4	M10 × 25 8.8
6	9630	ハードワッシャー	Hard washer	4	M10
7	141092	カップリングボス	Coupling boss	1	
8	9010	六角ボルト	Hexagon bolt	1	M6 × 10 8.8
9	45053	サポーティングワッシャー	Supporting washer	1	φ 6.5 × φ 22 × t2.5
10	305163	90° エルボ	90° Elbow	1	
11	145404	90° ロングエルボ	90° Long elbow	1	
12	145402	45° エルボ	45° Elbow	2	
13	141027	作動油タンク	Hydraulic oil tank	1	
14	9530	六角ボルト	Hexagon bolt	4	M10 × 16 8.8
15	9630	ハードワッシャー	Hard washer	4	M10
16	1859-1	オイルレベルゲージ	Oil level gauge	1	
17	095003	スクリュウプラグ	Screw plug	1	
18	305171	90° エルボ	90° Elbow	1	
19	145405	ニップル	Nipple	1	1/2
20	145403	45° エルボ	45° Elbow	1	
21	1858	オイルフィルター	Oil filter	1	21-1 を含む Including 21-1
21-1	1858-1	カートリッジエレメント	Cartridge element	(1)	
22	145407	ハイドロリックホース	Hydraulic hose	1	1/2", 3.5MPa, L=350
23	094028	ドレンユニオン	Drain union	1	
24	64059	ホースニップル	Hose nipple	2	1/2" × φ 14
25	53003	プラグ	Plug	1	15A
26	9024	六角ボルト	Hexagon bolt	2	M8 × 16 8.8
27	9631	ハードワッシャー	Hard washer	2	M8
28	9827	タイユホース	Oilproof hose	0.4m	φ 12
29	C061	ワイヤーバンド	Wire band	4	φ 23
30	63026	トラベルモーター	Travel motor	2	
31	9044	六角ボルト	Hexagon bolt	8	M10 × 30 8.8



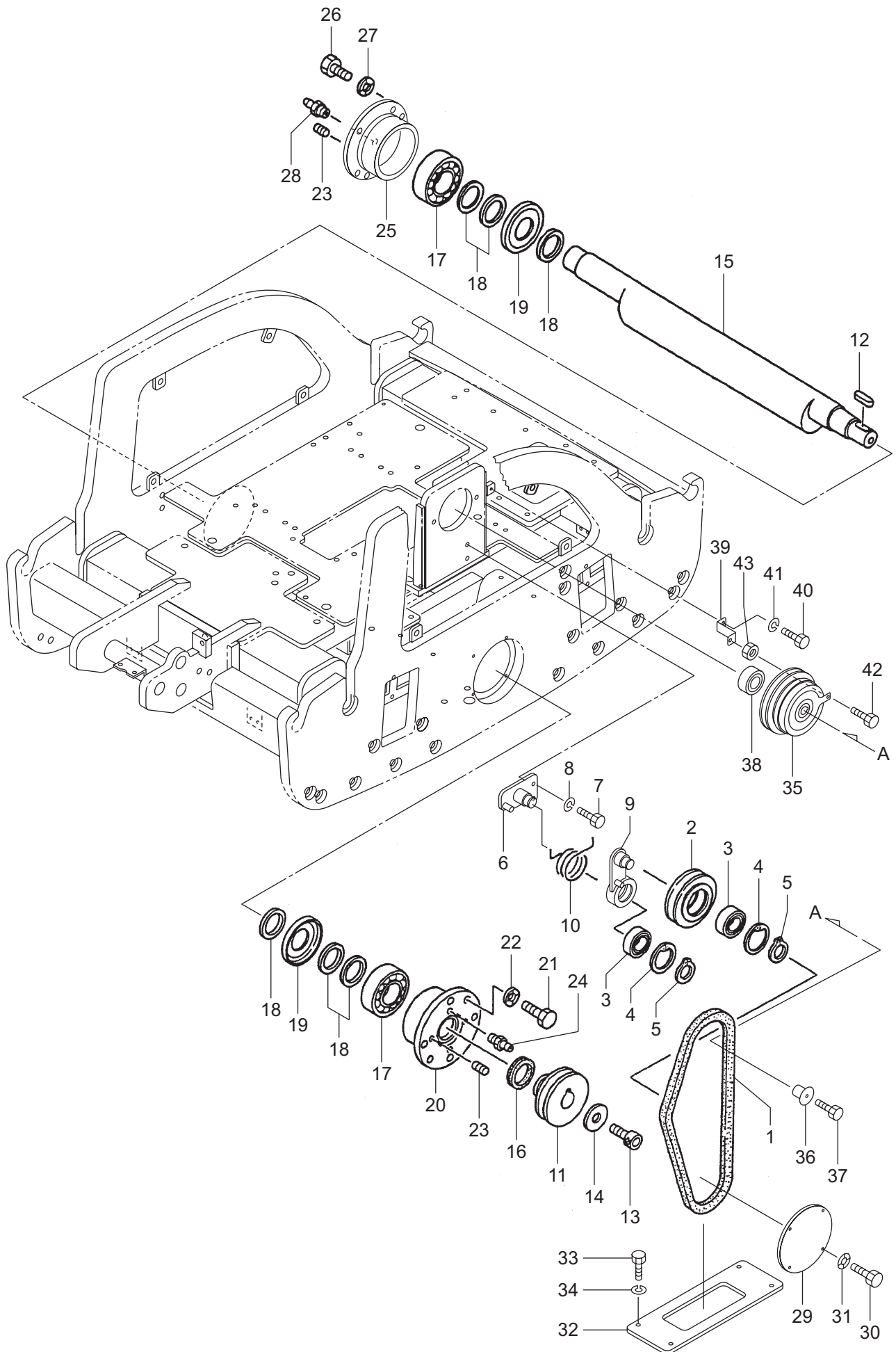
140006 走行油圧装置 HYDRAULIC SYSTEM

1)65-1121 号機から

キー番号 Key No.	部品番号 Parts No.	部品名称	Parts Name	個数 Q'ty	
32	9630	ハードワッシャー	Hard washer	8	M10
33	64121	90° エルボ	90° Elbow	4	12 × 1/2
34	141033	パイプ (1)	Pipe (1)	2	
35	141034	パイプ (2)	Pipe (2)	2	
36	141035	パイプ (3)	Pipe (3)	1	
37	64120	ユニオン	Union	2	12 × 3/8
38	095005	ユニオンエルボ	Union elbow	2	12 × 3/8
38-1	095005-1	パイプ接続ユニオン (ナット)	Union (nut)	4	
38-2	095005-2	パイプ接続ユニオン(スリーブ)	Union (sleeve)	4	
39	145408	ハイドロリックホース	Hydraulic hose	1	3/8", 17MPa, L=300
40	095012	ハイドロリックホース	Hydraulic hose	1	3/8", 17MPa, L=640
41	145409	ハイドロリックホース	Hydraulic hose	1	3/8", 3.5MPa, L=240
42	141082	カバー	Cover	2	
43	141119	スペーサ	Spacer	2	
44	9028	六角ボルト	Hexagon bolt	4	M8 × 25 8.8
45	9631	ハードワッシャー	Hard washer	4	M8
1)46	C0152	O-リング	O-ring	2	

1)65-1121 号機から

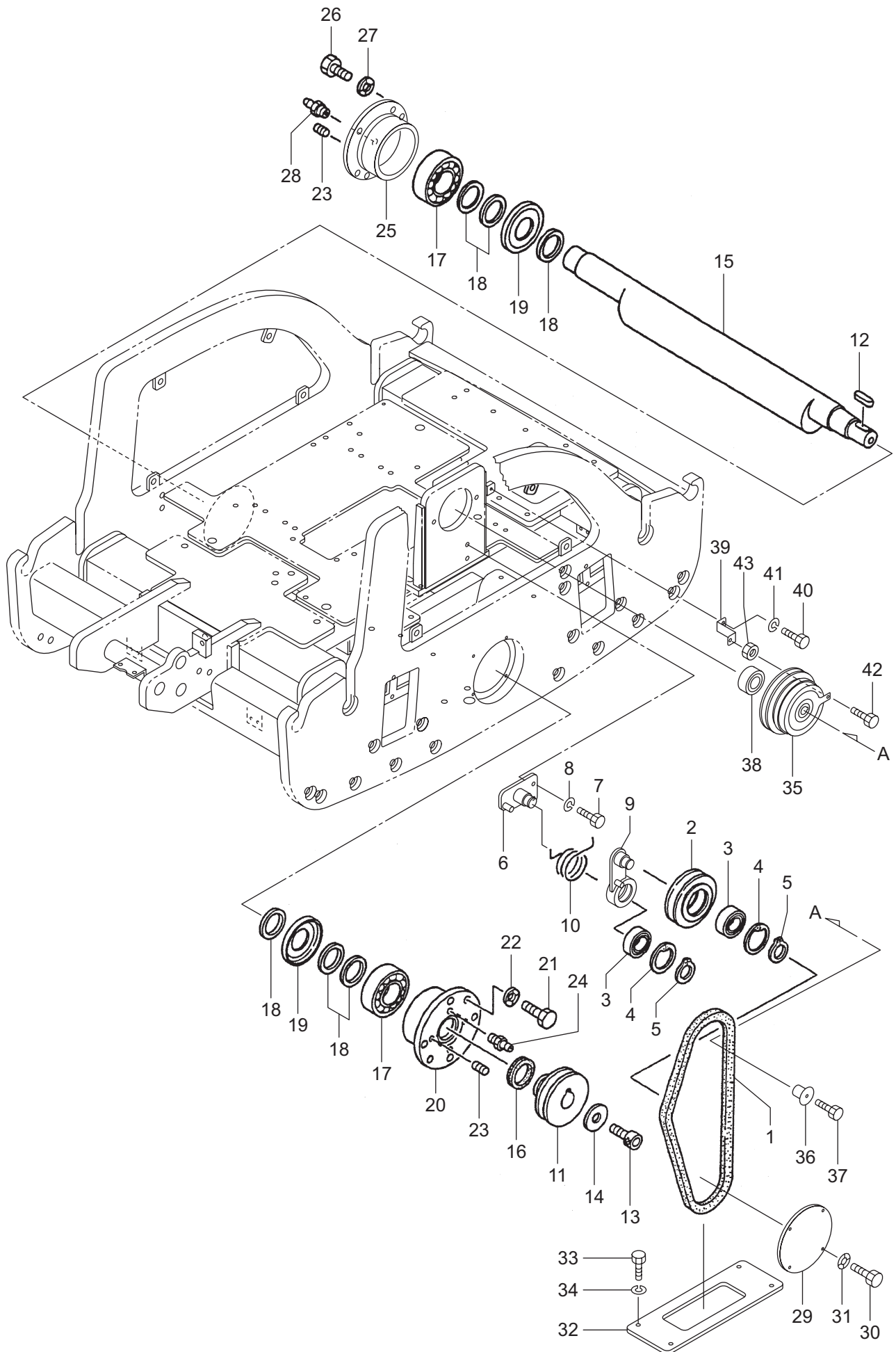
140007 振動装置 VIBRATION SYSTEM



140007 振動装置 VIBRATION SYSTEM

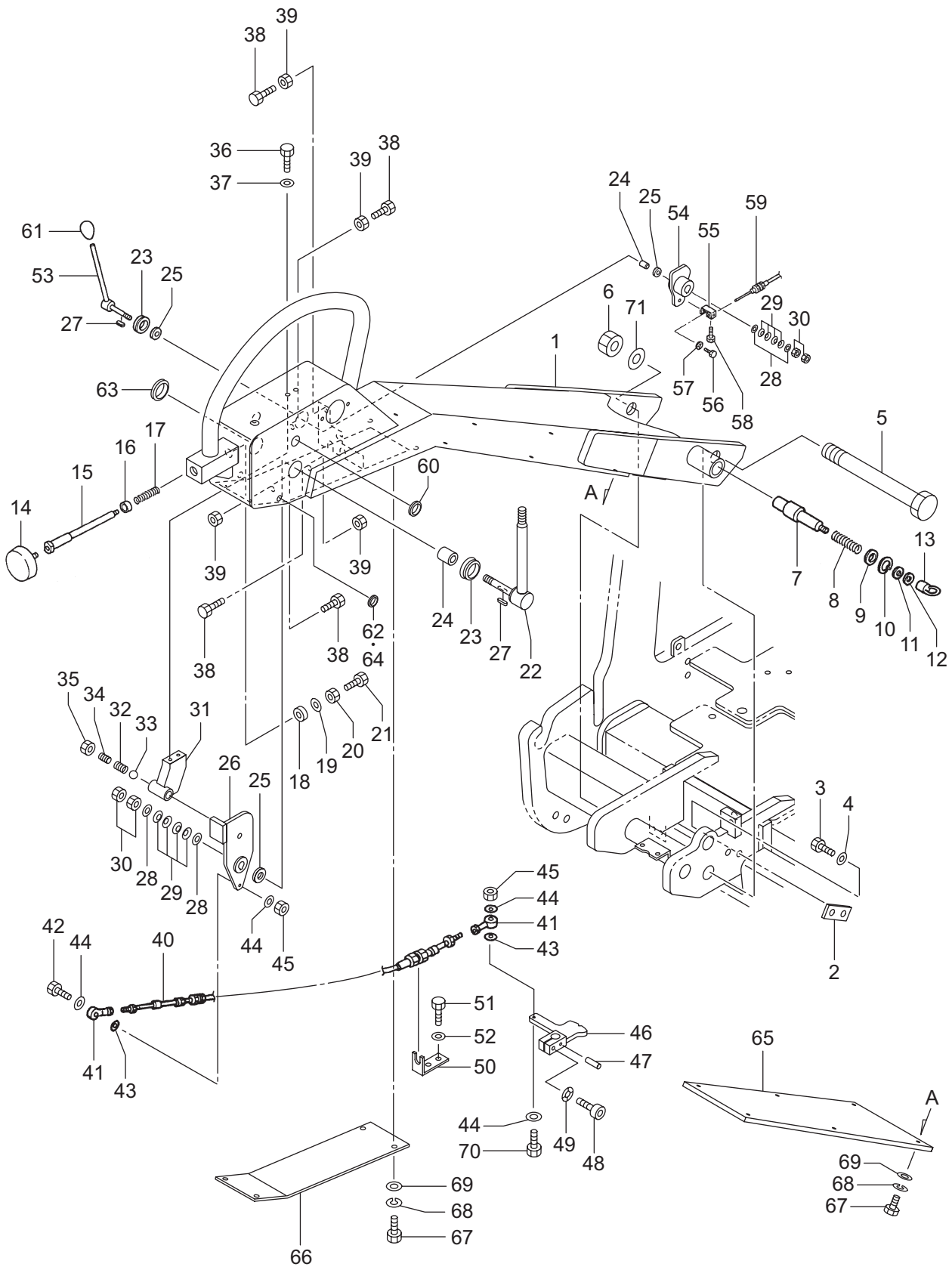
キー番号 Key No.	部品番号 Parts No.	部品名称	Parts Name	個数 Q'ty	
1	095017	V-ベルト	V-belt	1	A36 レッド
2	141200	プーリ	Pulley	1	
3	51094	ベアリング	Bearing	2	6004 2RS
4	9531	穴用 C 形止メ輪	Circlip	2	R42
5	9280	軸用 C 形止メ輪	Circlip	2	S20
6	151037	サポート A	Support A	1	
7	9024	六角ボルト	Hexagon bolt	2	M8 × 16 8.8
8	9631	ハードワッシャー	Hard washer	2	S8
9	151036	サポート B	Support B	1	
10	151038	スプリング	Spring	1	
11	141014	プーリ	Pulley	1	
12	9357	フィッティングキー	Fitting key	1	7 × 7 × 23
13	C10155	六角穴付ボルト	Hexagon socket bolt	4	M10 × 15
14	9529	ワッシャー	Washer	1	φ 10.5 × φ 38 × t3.2
15	141011	バイブレータシャフト	Vibrator shaft	1	
16	0435	V-リング	V-ring	1	V35A
17	145412	シリンダーローラベアリング	Cylinder roller bearing	2	NJ 2207 ECP C4
18	9266	サポーティングディスク	Supporting disc	6	φ 35 × φ 45 × t2.5
19	3065	ニロスリング	Nilos ring	2	30207 AV
20	141201	ベアリングフランジ (R)	Bearing flange (R)	1	
21	9028	六角ボルト	Hexagon bolt	8	M8 × 25 8.8
22	9631	ハードワッシャー	Hard washer	8	M8
23	9148	六角穴付止メネジ	Hexagon socket screw	4	M6 × 6 平
24	9171	グリスニップル	Grease nipple	1	MT6 × 0.75B
25	141015	ベアリングフランジ (L)	Bearing flange (L)	1	
26	9025	六角ボルト	Hexagon bolt	4	M8 × 20 8.8
27	9631	ハードワッシャー	Hard washer	4	M8
28	9170	グリスニップル	Grease nipple	1	MT6 × 0.75A
29	141012	カバー	Cover	1	
30	C08120	六角ボルト	Hexagon bolt	4	M8 × 12 8.8
31	9631	ハードワッシャー	Hard washer	1	M8
32	141013	ダストカバー	Dust cover	1	
33	9024	六角ボルト	Hexagon bolt	4	M8 × 16 8.8

140007 振動裝置 VIBRATION SYSTEM



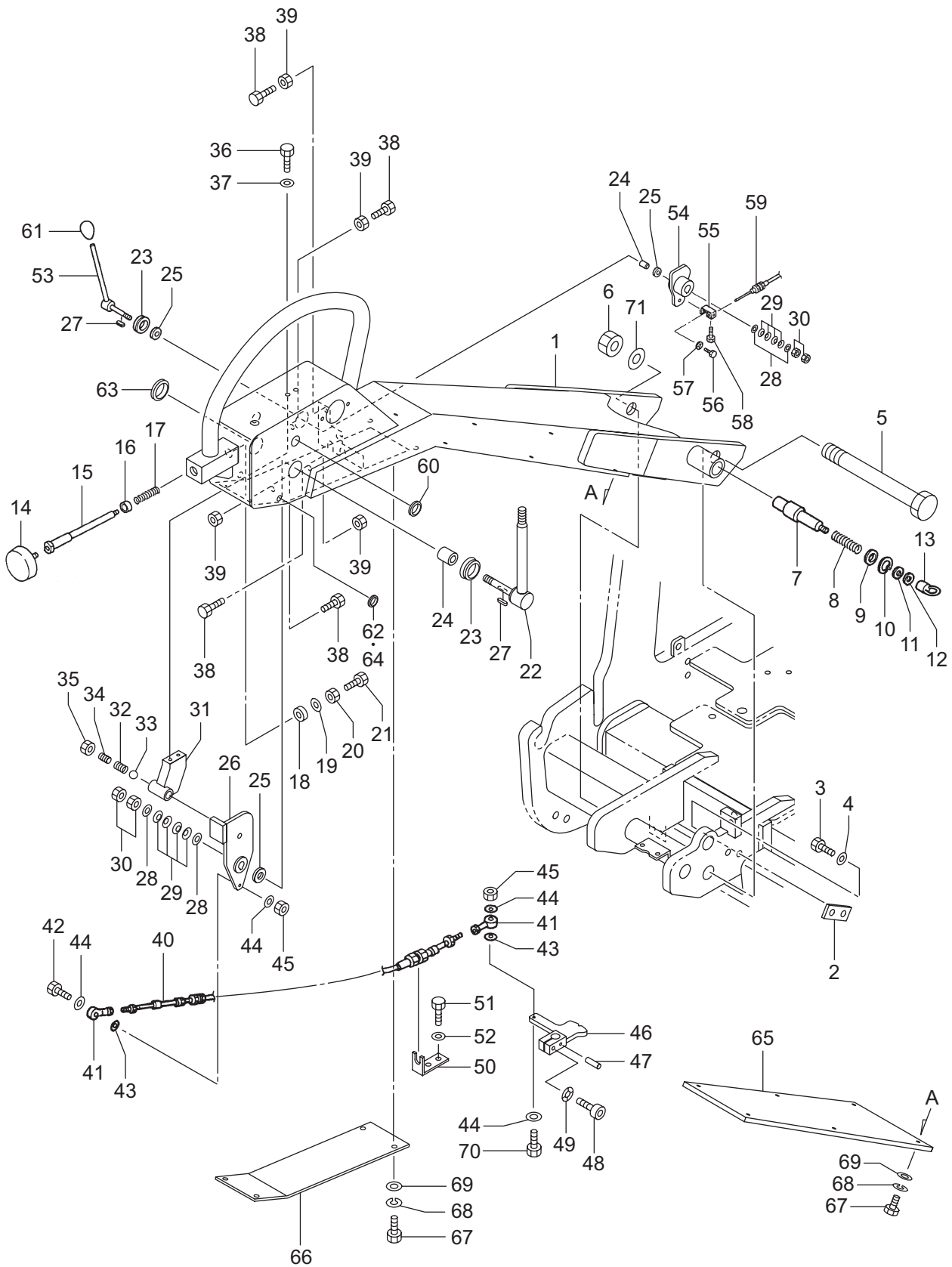
140007 振動装置 VIBRATION SYSTEM

キー番号 Key No.	部品番号 Parts No.	部品名称	Parts Name	個数 Q'ty	
34	45634	サポーティングワッシャー	Supporting washer	4	$\phi 8.5 \times \phi 25 \times t3.2$
35	145401	電磁クラッチ	Electromagnetic clutch	1	
36	141071	スリーブ	Sleeve	1	
37	C06355	六角穴付ボルト	Hexagon socket bolt	1	M6 × 35
38	141070	スペーサー	Spacer	1	
39	141072	サポート	Support	1	
40	9012	六角ボルト	Hexagon bolt	1	M6 × 16 8.8
41	CW062	ハードワッシャー	Hard washer	1	M6
42	C06250	六角ボルト	Hexagon bolt	1	M6 × 25 8.8
43	9186	六角ナット	Hexagon nut	1	M6



140008 ステアリングハンドル STEERING HANDLE 65-0194 号機まで

キー番号 Key No.	部品番号 Parts No.	部品名称	Parts Name	個数 Q'ty	
1	141170	ステアリングハンドル	Steering handle	1	
2	141067	タッププレート	Tap plate	1	
3	9044	六角ボルト	Hexagon bolt	2	M10 × 30 8.8
4	9630	ハードワッシャー	Hard washer	2	M10
5	141048	ボルト	Bolt	1	
6	CN241	U-ナット	U-nut	1	M24
7	141069	スピンドル	Spindle	1	
8	141192	スプリング (H)	Spring (H)	1	
9	9229	ワッシャー	Washer	1	φ 20.5 × φ 24.5 × t2.3
10	9296	穴用 C 形同心止め輪	Circlip	1	25 × 1.2
11	9239	平ワッシャー	Washer	1	M16
12	9235	平ワッシャー	Washer	1	M10
13	9207	アイナット	Eye nut	1	M10
14	141191	ラバーバッファ	Rubber buffer	1	
15	141022	ロッド	Rod	1	
16	1713	ブッシュ	Bush	1	
17	141188	スプリング (S)	Spring (S)	1	
18	3130	ブッシュ	Bush	1	
19	9235	平ワッシャー	Washer	1	M10
20	9902	六角ナット	Hexagon nut	1	M10
21	C10306	六角穴付ボタンボルト	Hexagon socket button bolt	1	M10 × 30
22	141089	ドライブレバー	Drive lever	1	
23	61061	V-リング	V-ring	2	V30-S
24	1882	ブッシュ	Bush	2	φ 12 × φ 14-10
25	1518	ディスクレジン	Disc resin	4	φ 13 × φ 30 × t4.0
26	141151	ドライブサポート (R)	Drive support (R)	1	
27	45720	フィッティングキー	Fitting key	2	5 × 5 × 20
28	9236	平ワッシャー	Washer	4	M12
29	9246	カップスプリング	Cup spring	8	12
30	9192	六角ナット	Hexagon nut	4	M12
31	141152	スプリングガイド	Spring guide	1	
32	41086	スプリング	Spring	1	
33	51028	スチールボール	Steel ball	1	17/32



140008 ステアリングハンドル STEERING HANDLE 65-0194号機まで

キー番号 Key No.	部品番号 Parts No.	部品名称	Parts Name	個数 Q'ty	
34	C16257	六角穴付止めネジ	Hexagon socket screw	1	M16 × 25 平
35	9196	六角ナット	Hexagon nut	1	M16
36	9012	六角ボルト	Hexagon bolt	2	M6 × 16 8.8
37	CW062	ハードワッシャー	Hard washer	2	M6
38	9028	六角ボルト	Hexagon bolt	4	M8 × 25 8.8
39	9187	六角ナット	Hexagon nut	4	M8
40	145610	ドライブケーブル	Drive cable	1	L=1650
41	66026	リンクボール	Link ball	2	M5
42	9007	六角ボルト	Hexagon bolt	2	M5 × 25
43	CW062	ハードワッシャー	Hard washer	2	M6
44	9231	平ワッシャー	Washer	4	M5
45	CN051	Uナット	U nut	2	M5
46	141030	レバー	Lever	1	
47	9331	スプリングピン	Spring pin	1	φ 6 × 30
48	9029	六角ボルト	Hexagon bolt	1	M8 × 30 8.8
49	9631	ハードワッシャー	Hard washer	1	M8
50	141044	ケーブルサポート	Cable support	1	
51	9024	六角ボルト	Hexagon bolt	2	M8 × 16
52	9631	ハードワッシャー	Hard washer	2	M8
53	141086	アクセルレバー	Accel lever	1	
54	141087	スロットルレバー	Throttle lever	1	
55	141190	ケーブルホルダー	Cable holder	1	
56	C06080	六角ボルト	Hexagon bolt	1	M6 × 8
57	CW062	ハードワッシャー	Hard washer	1	M6
58	9003	六角ボルト	Hexagon bolt	1	M5 × 10
59	145410	ガスケーブル	Gas cable	1	
60	145693	メクラブッシュ	Bush	1	
61	141189	ゴムキャップ	Rubber cap	1	
62	145690	ホールプラグ	Hole plug	1	CP-30-HP-4
63	145691	ホールプラグ	Hole plug	2	CP-30-HP-10
64	145692	グロメット	Grommet	1	G-72
65	141111	カバー (A)	Cover (A)	1	
66	141112	カバー (B)	Cover (B)	1	

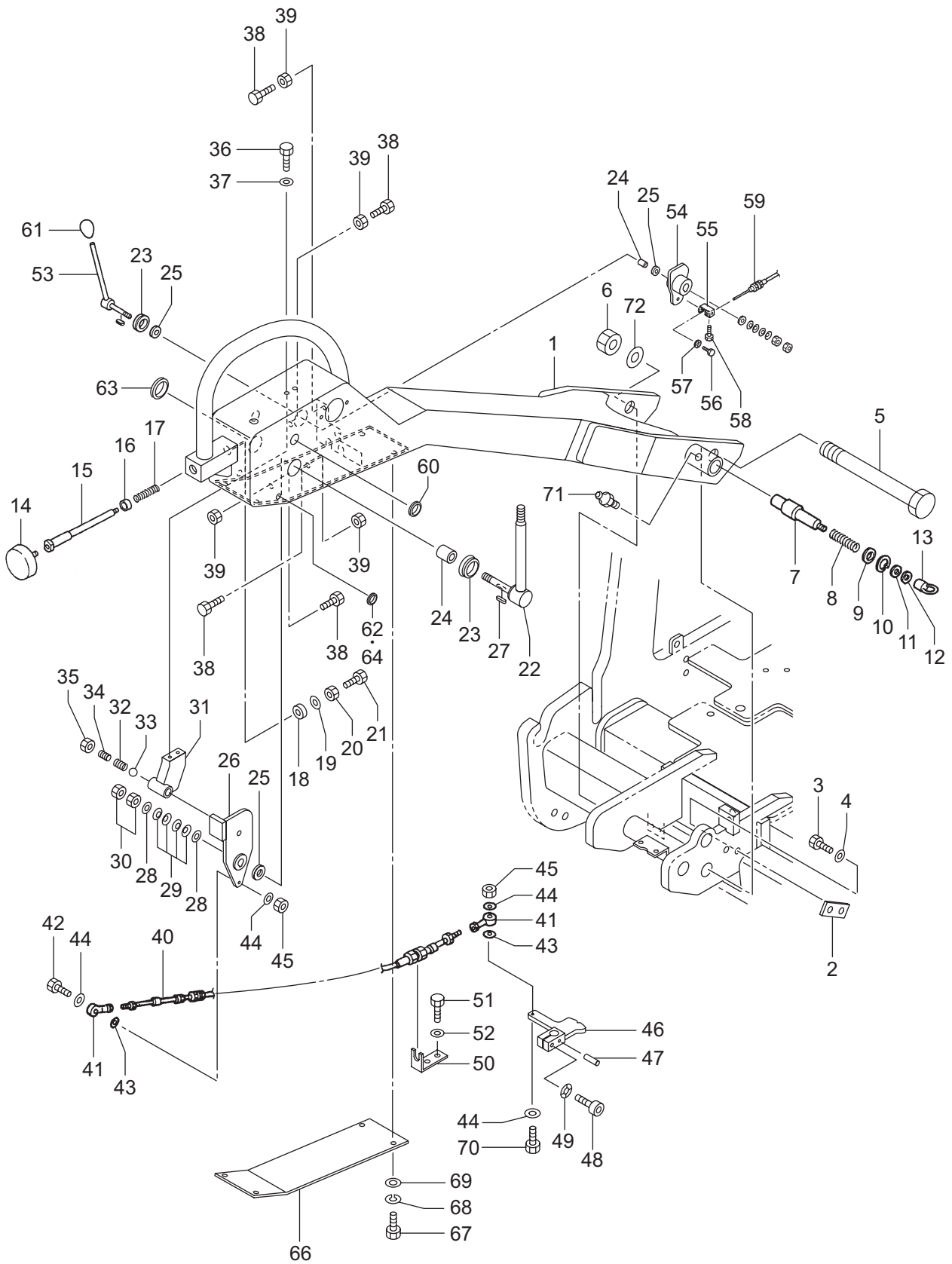
140008 ステアリングハンドル STEERING HANDLE 65-0194 号機まで

キー番号 Key No.	部品番号 Parts No.	部品名称	Parts Name	個数 Q'ty	
67	9011	六角ボルト	Hexagon bolt	10	M6 × 12 8.8
68	9533	バネ座金	Spring washer	10	S6
69	9232	平ワッシャー	Washer	10	S6
70	9009	六角ボルト	Hexagon bolt	1	M5 × 30 8.8
71	9951	ワッシャー	Washer	1	S24

TO MODEL-65-0194

140022 ステアリングハンドル STEERING HANDLE

65-0195 号機から 65-0356 号機まで

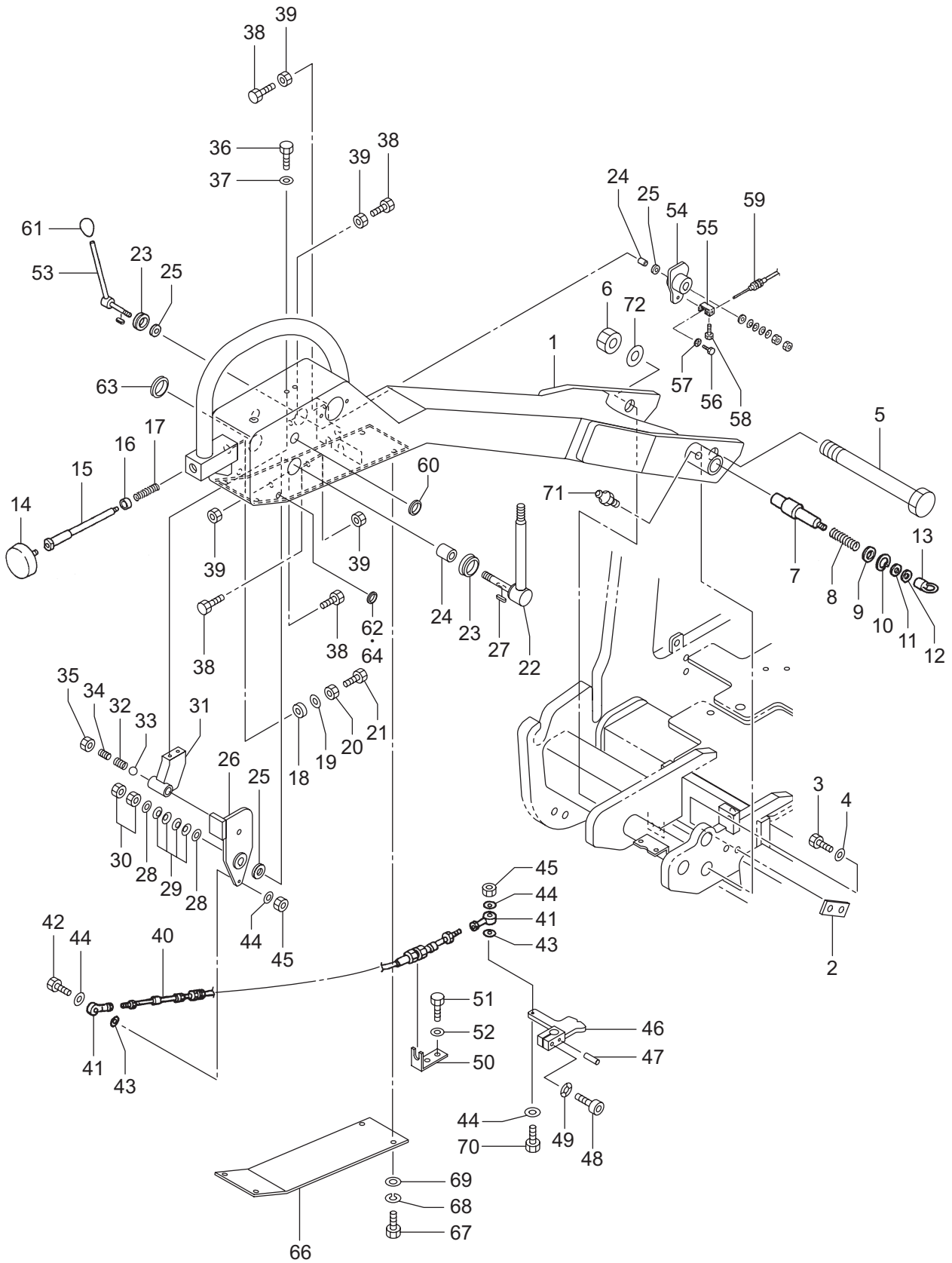


140022 ステアリングハンドル STEERING HANDLE

キー番号 Key No.	部品番号 Parts No.	部品名称	Parts Name	個数 Qty	65-0195 号機から 65-0356 号機まで
1	151105	ステアリングハンドル	Steering handle	1	
2	141067	タッププレート	Tap plate	1	
3	9044	六角ボルト	Hexagon bolt	2	M10 × 30 8.8
4	9630	ハードワッシャー	Hard washer	2	M10
5	141048	ボルト	Bolt	1	
6	CN241	U-ナット	U-nut	1	M24
7	141069	スピンドル	Spindle	1	
8	141192	スプリング (H)	Spring (H)	1	
9	9229	ワッシャー	Washer	1	φ 20.5 × φ 24.5 × t2.3
10	9296	穴用 C 形同心止め輪	Circlip	1	25 × 1.2
11	9239	平ワッシャー	Washer	1	M16
12	9235	平ワッシャー	Washer	1	M10
13	9207	アイナット	Eye nut	1	M10
14	141191	ラバーバッファ	Rubber buffer	1	
15	141022	ロッド	Rod	1	
16	1713	ブッシュ	Bush	1	
17	141188	スプリング (S)	Spring (S)	1	
18	3130	ブッシュ	Bush	1	
19	9235	平ワッシャー	Washer	1	M10
20	9902	六角ナット	Hexagon nut	1	M10
21	C10306	六角穴付ボタンボルト	Hexagon socket button bolt	1	M10 × 30
22	151135	ドライブレバー	Drive lever	1	
23	61061	V-リング	V-ring	2	V30-S
24	1882	ブッシュ	Bush	2	φ 12 × φ 14-10
25	1518	ディスクレジン	Disc resin	4	φ 13 × φ 30 × t4.0
26	151136	ドライブサポート (R)	Drive support (R)	1	
27	45720	フィッティングキー	Fitting key	2	5 × 5 × 20
28	9236	平ワッシャー	Washer	4	M12
29	9246	カップスプリング	Cup spring	8	12
30	9192	六角ナット	Hexagon nut	4	M12
31	141152	スプリングガイド	Spring guide	1	
32	41086	スプリング	Spring	1	
33	51028	スチールボール	Steel ball	1	17/32

140022 ステアリングハンドル STEERING HANDLE

65-0195 号機から 65-0356 号機まで



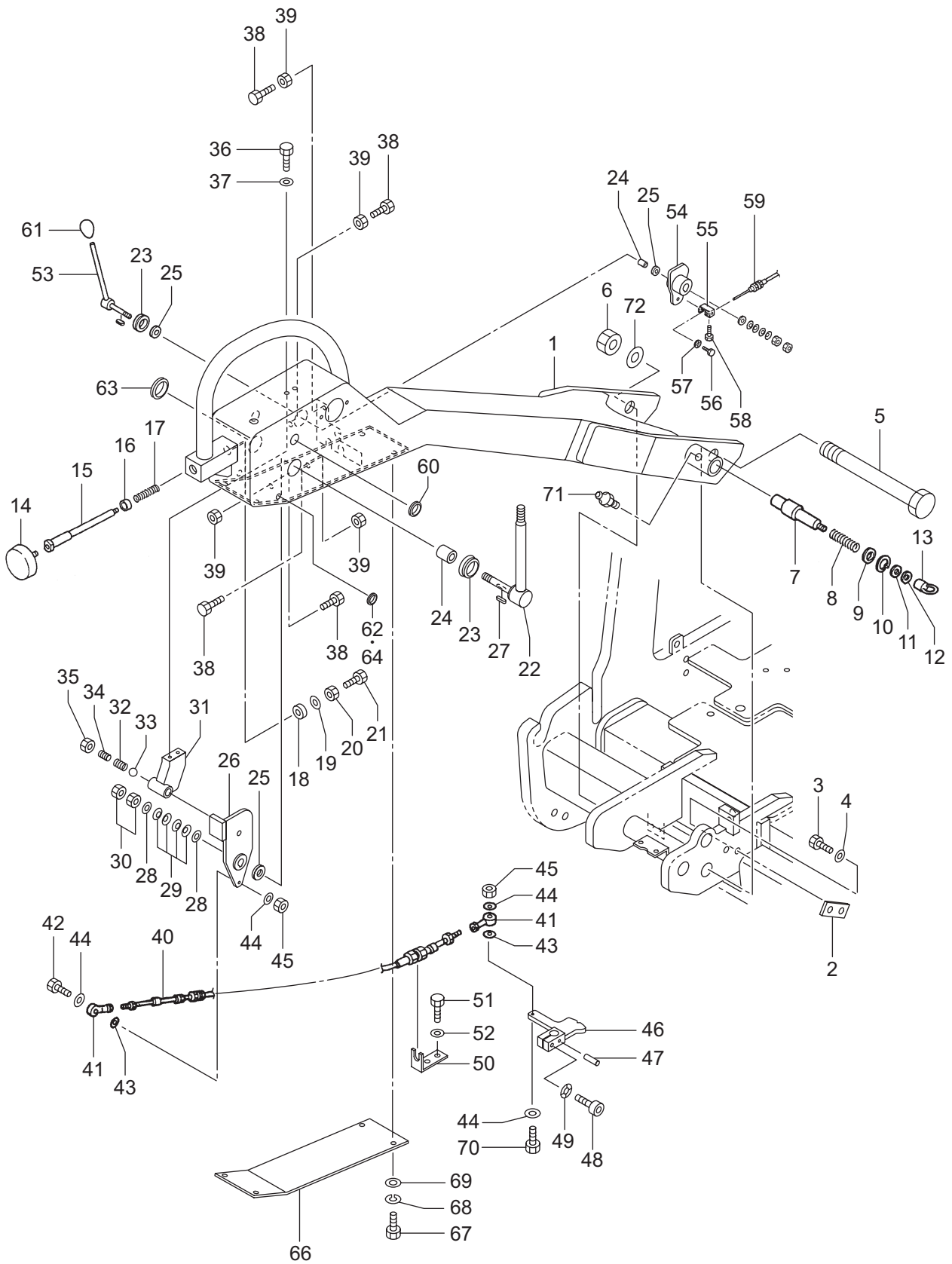
140022 ステアリングハンドル STEERING HANDLE

65-0195 号機から 65-0356 号機まで

キー番号 Key No.	部品番号 Parts No.	部品名称	Parts Name	個数 Q'ty	
34	C16257	六角穴付止めネジ	Hexagon socket screw	1	M16 × 25 平
35	9196	六角ナット	Hexagon nut	1	M16
36	9012	六角ボルト	Hexagon bolt	2	M6 × 16 8.8
37	CW062	ハードワッシャー	Hard washer	2	M6
38	9028	六角ボルト	Hexagon bolt	4	M8 × 25 8.8
39	9187	六角ナット	Hexagon nut	4	M8
40	145610	ドライブケーブル	Drive cable	1	L=1650
41	66026	リンクボール	Link ball	2	M5
42	9007	六角ボルト	Hexagon bolt	2	M5 × 25
43	CW062	ハードワッシャー	Hard washer	2	M6
44	9231	平ワッシャー	Washer	4	M5
45	CN051	Uナット	U nut	2	M5
46	141030	レバー	Lever	1	
47	9332	スプリングピン	Spring pin	1	φ 6 × 36
48	9029	六角ボルト	Hexagon bolt	1	M8 × 30 8.8
49	9631	ハードワッシャー	Hard washer	1	M8
50	141044	ケーブルサポート	Cable support	1	
51	9024	六角ボルト	Hexagon bolt	2	M8 × 16
52	9631	ハードワッシャー	Hard washer	2	M8
53	141086	アクセルレバー	Accel lever	1	
54	141087	スロットルレバー	Throttle lever	1	
55	141190	ケーブルホルダー	Cable holder	1	
56	C06080	六角ボルト	Hexagon bolt	1	M6 × 8
57	CW062	ハードワッシャー	Hard washer	1	M6
58	9003	六角ボルト	Hexagon bolt	1	M5 × 10
59	145410	ガスケーブル	Gas cable	1	
60	145693	メクラブッシュ	Bush	1	
61	141189	ゴムキャップ	Rubber cap	1	
62	145690	ホールプラグ	Hole plug	1	CP-30-HP-4
63	145691	ホールプラグ	Hole plug	2	CP-30-HP-10
64	145692	グロメット	Grommet	1	G-72
66	141227	カバー (B)	Cover (B)	1	
67	9011	六角ボルト	Hexagon bolt	4	M6 × 12 8.8

140022 ステアリングハンドル STEERING HANDLE

65-0195 号機から 65-0356 号機まで



140022 ステアリングハンドル STEERING HANDLE

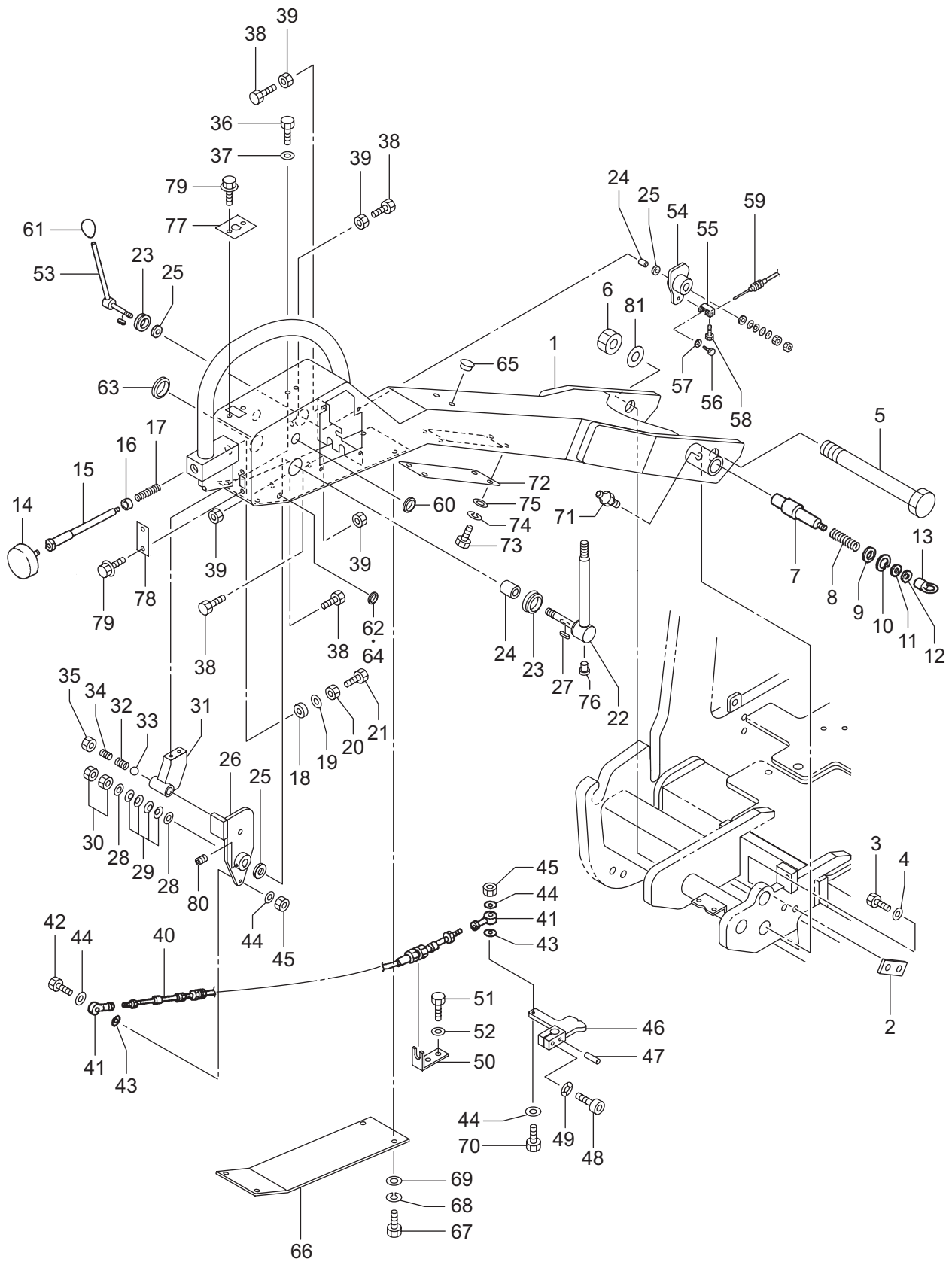
キー番号 Key No.	部品番号 Parts No.	部品名称	Parts Name	個数 Q'ty	
68	9533	バネ座金	Spring washer	4	S6
69	9232	平ワッシャー	Washer	4	S6
70	9009	六角ボルト	Hexagon bolt	1	M5 × 30 10.9
71	9170	グリスニップル	Grease nipple	1	A-M6 × 0.75
72	9951	平ワッシャー	Washer	1	S24

FROM MODEL-65-0195 TO MODEL-65-0356 65-0195 号機から 65-0356 号機まで

150027 ステアリングハンドル STEERING HANDLE

65-0357 号機から

65-1120 号機まで



150027 ステアリングハンドル STEERING HANDLE

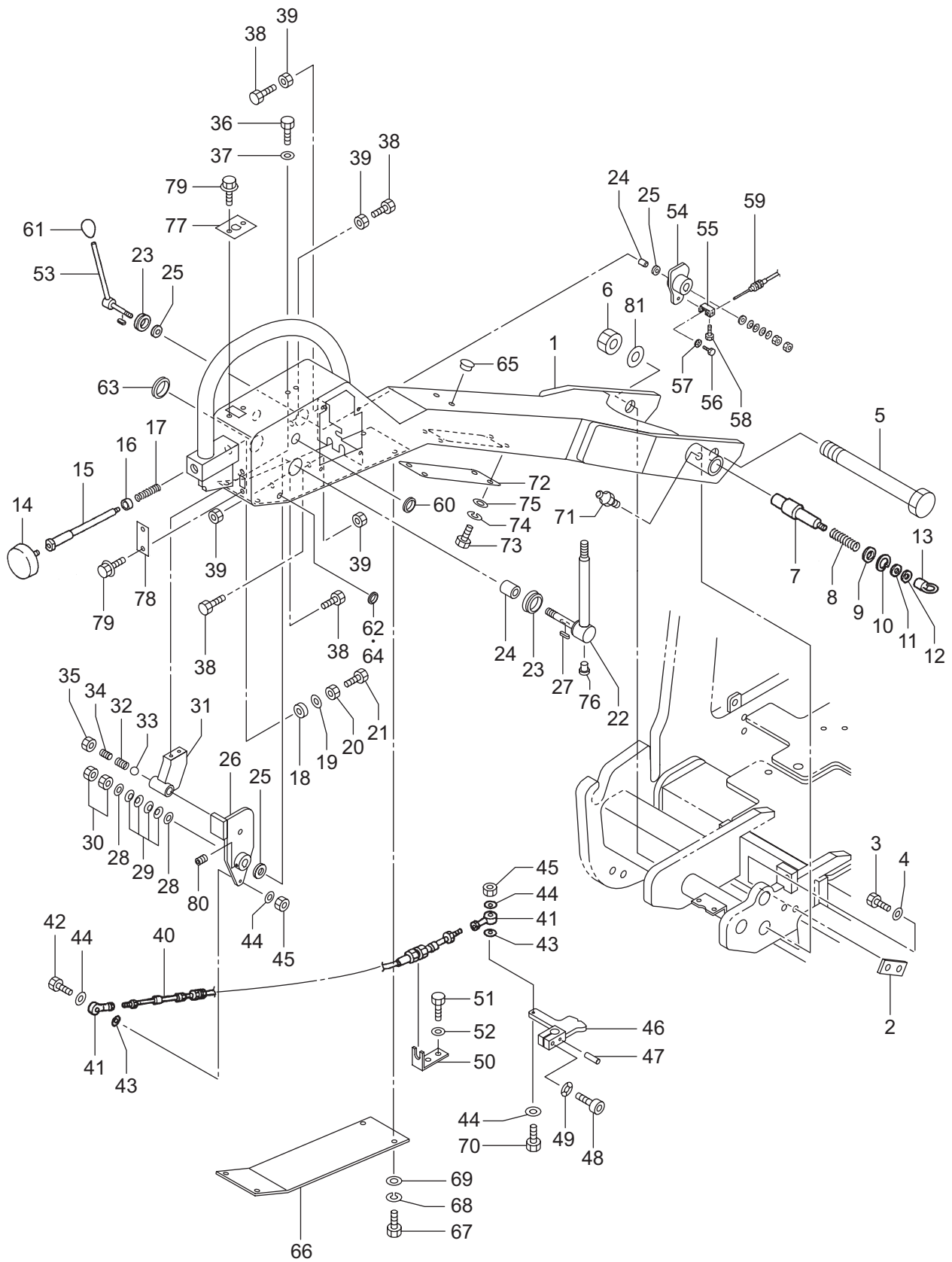
65-0357 号機から
65-1120 号機まで

キー番号 Key No.	部品番号 Parts No.	部品名称	Parts Name	個数 Qty	
1	151118	ステアリングハンドル	Steering handle	1	
2	141067	タッププレート	Tap plate	1	
3	9044	六角ボルト	Hexagon bolt	2	M10 × 30 8.8
4	9630	ハードワッシャー	Hard washer	2	M10
5	141048	ボルト	Bolt	1	
6	CN241	U-ナット	U-nut	1	M24
7	141069	スピンドル	Spindle	1	
8	141192	スプリング (H)	Spring (H)	1	
9	9229	ワッシャー	Washer	1	φ 20.5 × φ 24.5 × t2.3
10	9296	穴用 C 形同心止め輪	Circlip	1	25 × 1.2
11	9239	平ワッシャー	Washer	1	M16
12	9235	平ワッシャー	Washer	1	M10
13	9207	アイナット	Eye nut	1	M10
14	141191	ラバーバッファ	Rubber buffer	1	
15	141022	ロッド	Rod	1	
16	1713	ブッシュ	Bush	1	
17	141188	スプリング (S)	Spring (S)	1	
18	3130	ブッシュ	Bush	1	
19	9235	平ワッシャー	Washer	1	M10
20	9902	六角ナット	Hexagon nut	1	M10
21	C10306	六角穴付ボタンボルト	Hexagon socket button bolt	1	M10 × 30
22	151135	ドライブレバー (R)	Drive lever (R)	1	
23	61061	V-リング	V-ring	2	V30-S
24	1882	ブッシュ	Bush	2	φ 12 × φ 14-10
25	1518	ディスクレジン	Disc resin	4	φ 13 × φ 30 × t4.0
26	151136	ドライブサポート (R)	Drive support (R)	1	
27	45720	フィッティングキー	Fitting key	2	5 × 5 × 20
28	9236	平ワッシャー	Washer	4	M12
29	9246	カップスプリング	Cup spring	8	12
30	9192	六角ナット	Hexagon nut	4	M12
31	151134	スプリングガイド (R)	Spring guide (R)	1	
32	41086	スプリング	Spring	1	
33	51028	スチールボール	Steel ball	1	17/32

150027 ステアリングハンドル STEERING HANDLE

65-0357 号機から

65-1120 号機まで



150027 ステアリングハンドル STEERING HANDLE

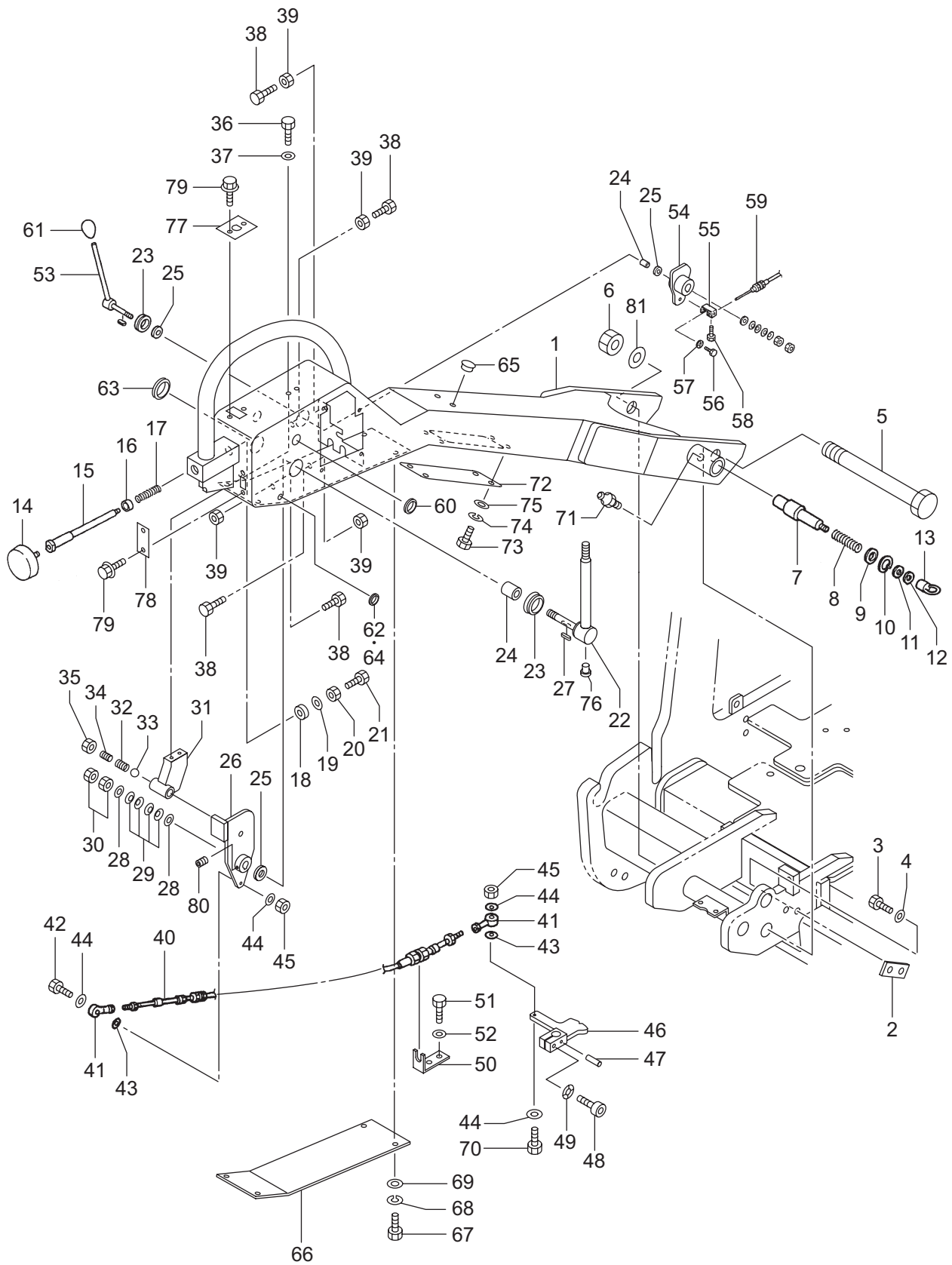
65-0357 号機から
65-1120 号機まで

キー番号 Key No.	部品番号 Parts No.	部品名称	Parts Name	個数 Q'ty	
34	C16257	六角穴付止めネジ	Hexagon socket screw	1	M16 × 25 平
35	9196	六角ナット	Hexagon nut	1	M16
36	9025	六角ボルト	Hexagon bolt	2	M8 × 20 8.8
37	9631	ハードワッシャー	Hard washer	2	M8
38	9029	六角ボルト	Hexagon bolt	4	M8 × 30 8.8
39	9187	六角ナット	Hexagon nut	4	M8
40	145610	ドライブケーブル	Drive cable	1	L=1650
41	66026	リンクボール	Link ball	2	M5
42	9007	六角ボルト	Hexagon bolt	1	M5 × 25
43	CW062	ハードワッシャー	Hard washer	2	M6
44	9231	平ワッシャー	Washer	4	M5
45	CN051	Uナット	U nut	2	M5
46	141030	レバー	Lever	1	
47	9331	スプリングピン	Spring pin	1	φ 6 × 30
48	9029	六角ボルト	Hexagon bolt	1	M8 × 30 8.8
49	9631	ハードワッシャー	Hard washer	1	M8
50	141044	ケーブルサポート	Cable support	1	
51	9024	六角ボルト	Hexagon bolt	2	M8 × 16
52	9631	ハードワッシャー	Hard washer	1	M8
53	141086	アクセルレバー	Accel lever	1	
54	141087	スロットルレバー	Throttle lever	1	
55	141190	ケーブルホルダー	Cable holder	1	
56	C06080	六角ボルト	Hexagon bolt	1	M6 × 8
57	CW062	ハードワッシャー	Hard washer	1	M6
58	9003	六角ボルト	Hexagon bolt	1	M5 × 10
59	145410	ガスケーブル	Gas cable	1	
60	145693	メクラブッシュ	Bush	1	
61	141189	ゴムキャップ	Rubber cap	1	
62	145690	ホールプラグ	Hole plug	1	CP-30-HP-4
63	145698	ホールプラグ	Hole plug	3	CP-30-HP-16
64	145692	グロメット	Grommet	1	G-72
65	135107	ホールプラグ	Hole plug	4	CP-30-HP-3
66	151128	カバー (B)	Cover (B)	1	

150027 ステアリングハンドル STEERING HANDLE

65-0357 号機から

65-1120 号機まで



150027 ステアリングハンドル STEERING HANDLE

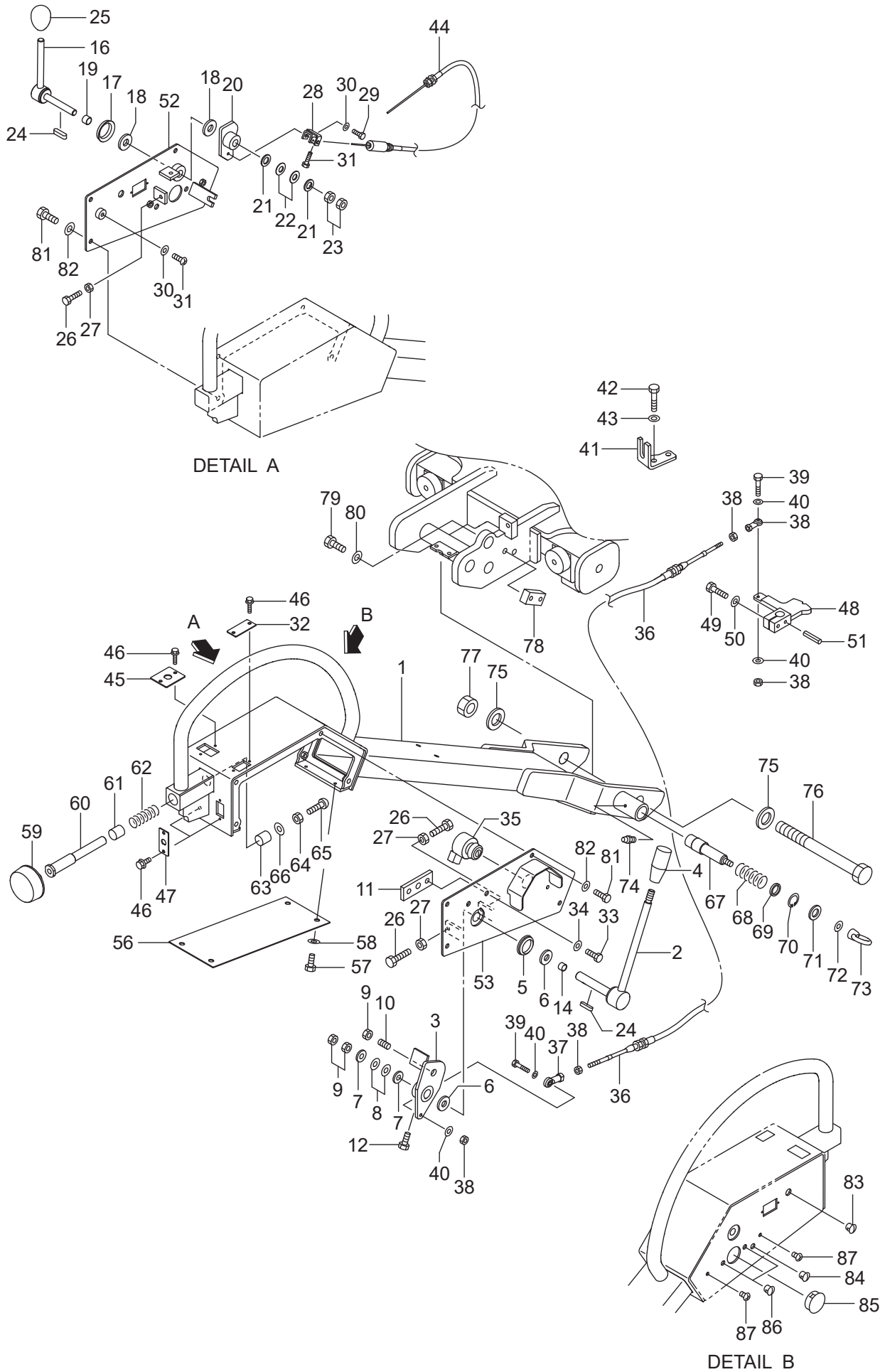
65-0357 号機から
65-1120 号機まで

キー番号 Key No.	部品番号 Parts No.	部品名称	Parts Name	個数 Q'ty	
67	9011	六角ボルト	Hexagon bolt	4	M6 × 12 8.8
68	9533	バネ座金	Spring washer	4	M6
69	9232	平ワッシャー	Washer	4	M6
70	9009	六角ボルト	Hexagon bolt	1	M5 × 30 8.8
71	9170	グリスニップル	Grease nipple	1	A-M6 × 0.75
72	151129	カバー (C)	Cover (C)	1	
73	9011	六角ボルト	Hexagon bolt	4	M6 × 12 8.8
74	9533	バネ座金	Spring washer	4	M6
75	9232	平ワッシャー	Washer	4	M6
76	145542	ブッシュ	Bush	1	
77	151132	スイッチプレート (B)	Switch plate (B)	1	
78	151133	メクラプレート	Plate	1	
79	9002	フランジ付き六角ボルト	Hexagon bolt w/flange	6	M5 × 12 7
80	9152	六角穴付止メネジ	Hollow set screw	2	M6 × 12
81	9951	ワッシャー	Washer	1	S24

FROM MODEL-65-0357

201400 ステアリングハンドル STEERING HANDLE

65-1121 号機から



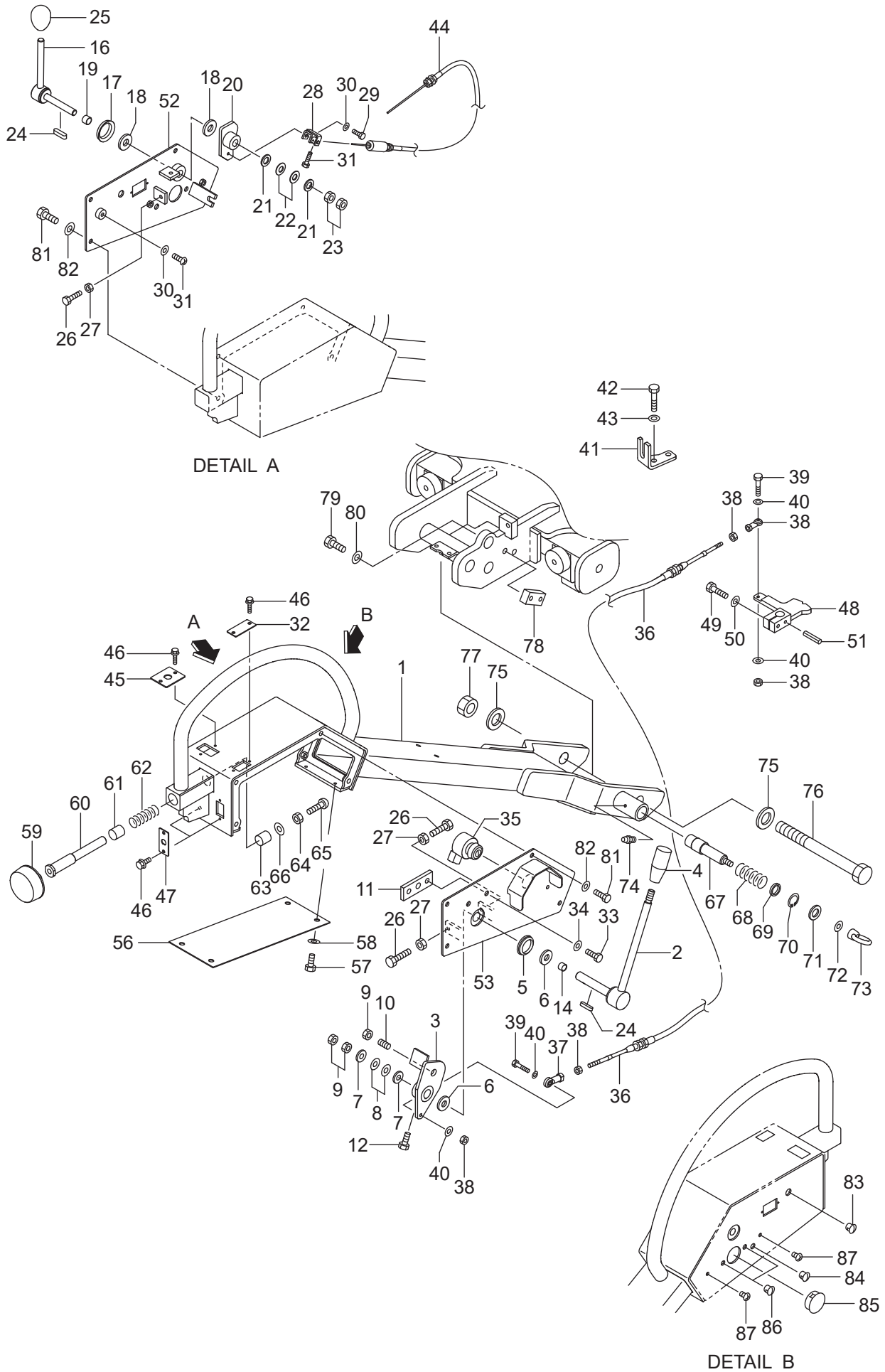
201400 ステアリングハンドル STEERING HANDLE

65-1121 号機から

キー番号 Key No.	部品番号 Parts No.	部品名称	Parts Name	個数 Q'ty	
1	201306	ステアリングハンドル	Steering handle	1	
2	201301	ドライブレバー	Drive lever	1	201301C
3	201302	ドライブサポート R	Drive support R	1	201302C
4	155033	ピラーグリップ	Pillar grip	1	イマオ PGPA90-M12
5	2525	Vリング	V Ring	1	V-35S N
6	45732	ディスクレンジ	Disc resin	2	Φ 35X Φ 16.5X t 4.5
7	9239	ワッシャー	Washer	2	Φ 30X Φ 18Xt3.2
8	9241	カップスプリング	Cup spring	4	Φ 16
9	9187	ナット	Nut	3	M16 3種
10	155034	プランジャー	Plungeer	1	イマオ BSTH16A
11	201328	キャッチプレート	Catch plate	1	W25Xt9 201328A
12	9011	六角ボルト	Hexagon bolt	2	M6, L=12 8.8
13	CW062	ハードワッシャー	Hard washer	2	M6
14	52427	ブッシュ	Bush	1	オイレス 80B-1625
15	9011	六角ボルト	Hexagon bolt	1	M6, L=12 8.8
16	151061	アクセルレバー	Accel lever	1	151061A
17	61061	Vリング	V Ring	1	V30-S
18	1518	ディスクレンジ	Disc resin	2	Φ 30X Φ 13Xt4.0
19	1882	ブッシュ	Bush	1	Φ 12X Φ 14X12
20	201337	スロットルレバー	Throttle lever	1	
21	9236	ワッシャー	Washer	2	M12
22	9246	カップスプリング	Cup spring	4	Φ 12
23	9192	六角ナット	Hexagon nut	2	M12 3種
24	45720	フィティングキー	Fitting key	2	5X5-20
25	141189	ゴムキャップ	Rubber cap	1	
26	9029	六角ボルト	Hexagon bolt	3	M8, L=30 8.8
27	9187	六角ナット	Hexagon nut	3	M8
28	141190	ケーブルホルダー	Cable holder	1	
29	C06080	六角ボルト	Hexagon bolt	1	M6, L = 8 8.8
30	CW062	ハードワッシャー	Hard washer	1	M6
31	9003	六角ボルト	Hexagon bolt	1	M5, L=10 8.8
32	151133	メクラプレート		1	
33	9011	六角ボルト	Hexagon bolt	2	M6, L=12 8.8

201400 ステアリングハンドル STEERING HANDLE

65-1121 号機から



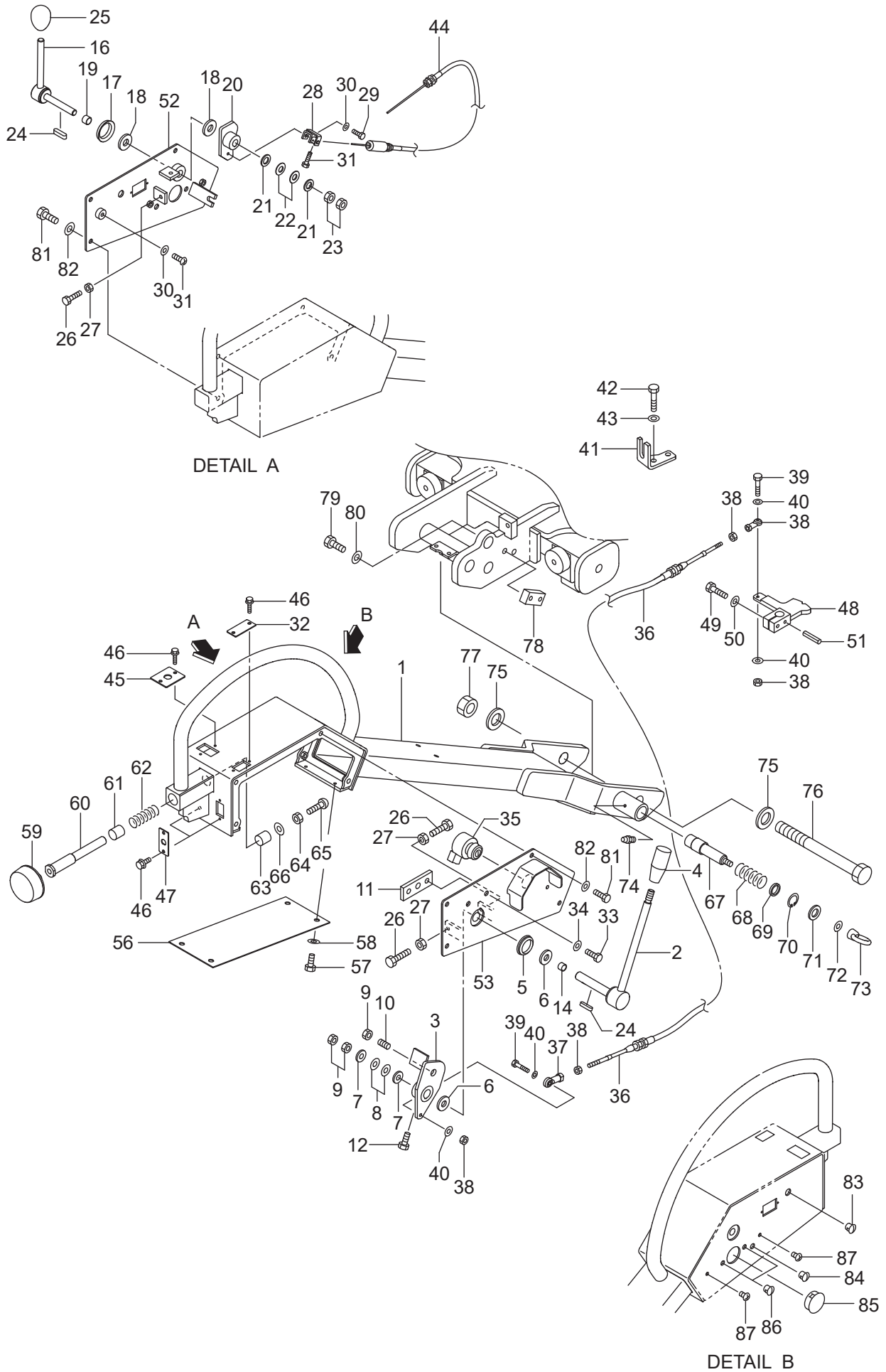
201400 ステアリングハンドル STEERING HANDLE

65-1121 号機から

キー番号 Key No.	部品番号 Parts No.	部品名称	Parts Name	個数 Q'ty	
34	CW062	ハードワッシャー	Hard washer	2	M6
35	145702	スタータスイッチ	Starter switch	1	エンジン付属品
36	201326	ドライブケーブル	Drive cable	1	
37	125139	ロッドエンド	Rod end	2	DF-6
38	9186	六角ナット	Hexagon nut	4	M6
39	9015	六角ボルト	Hexagon bolt	2	M6 , L=30 8.8
40	CW062	ハードワッシャー	Hard washer	4	M6
41	201303	ドライブケーブルサポート	Drive cable support	1	t 6 201303A
42	9041	六角ボルト	Hexagon bolt	2	M10 , L=25 8.8
43	9630	ハードワッシャー	Hard washer	2	M10
44	201327	ガスケーブル	Gas cable	1	
45	151132	スイッチプレート (B)	Switch plate (B)	1	151132
46	9002	フランジボルト	Flange bolt	8	M5、L=12 7T
47	151131	スイッチプレート (A)	Switch plate (A)	2	151131
48	201304	レバー (ポンプ)	Lever (pump)	1	
49	9029	六角ボルト	Hexagon bolt	1	M8, L=30 8.8
50	9631	ハードワッシャー	Hard washer	1	M8
51	9331	スプリングピン	Spring pin	1	Φ 6X30
52	201315	サイドカバー L	Side cover L	1	201315A
53	201317	サイドカバー R	Side cover R	1	201317B
54	9025	六角ボルト	Hexagon bolt	8	M8, L=20 8.8
55	9631	ハードワッシャー	Hard washer	8	M8
56	201316	アンダーカバー	Under cover	1	t 1.6
57	9011	六角ボルト	Hexagon bolt	4	M6, L=12 8.8
58	CW062	ハードワッシャー	Hard washer	4	M6
59	141191	ラバーバッファ	Rubber buffer	1	Hs=60°
60	141022	ロッド	Rod	1	141022B
61	1713	ブッシュ	Bush	1	オイレス 70B-2015
62	141188	スプリング (S)	Spring (S)	1	Φ 1.4
63	3130	ブッシュ	Bush	1	オイレス 70B-1615
64	9902	六角ナット	Hexagon nut	1	M10
65	C10306	六角穴付ボタンボルト	Hexagon socket button bolt	1	M10、L=30 10.9
66	9235	ワッシャー	Washer	1	M10

201400 ステアリングハンドル STEERING HANDLE

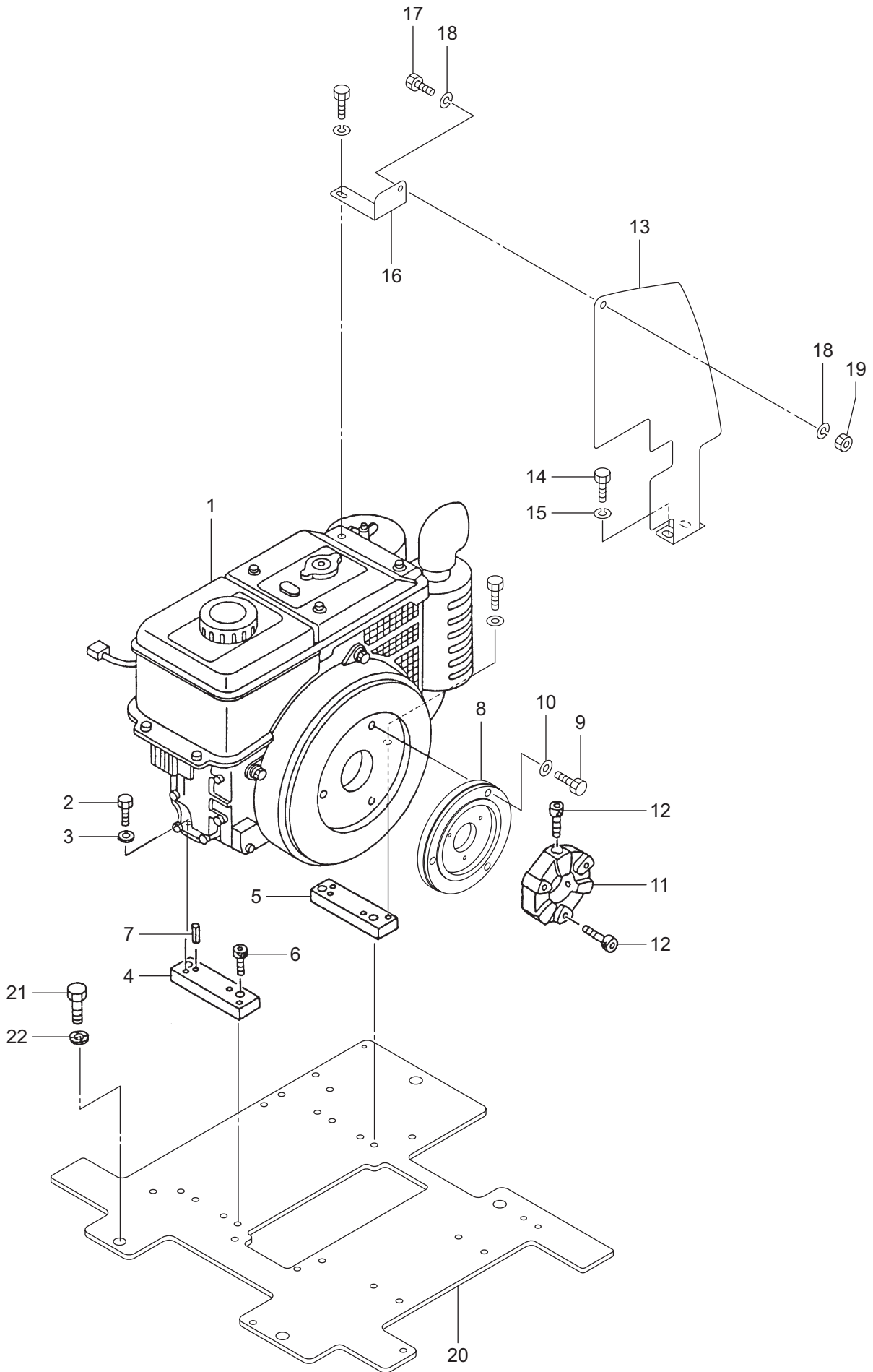
65-1121 号機から



201400 ステアリングハンドル STEERING HANDLE

65-1121 号機から

キー番号 Key No.	部品番号 Parts No.	部品名称	Parts Name	個数 Q'ty	
67	141069	スピンドル	Spindle	1	141069A
68	141192	スプリング (H)	Spring (H)	1	Φ 1.8
69	9229	平ワッシャー	Washer	1	Φ 20.5X Φ 24.5X t 2.3
70	9296	穴用 C 形止め輪	Circlip	1	R25
71	9239	平ワッシャー	Washer	1	M16
72	9235	平ワッシャー	Washer	1	M10
73	9207	アイナット	Eye nut	1	M10
74	9170	グリスニップル	Grease nipple	1	A-M6X0.75
75	9951	平ワッシャー	Washer	2	M24
76	141048	ボルト	bolt	1	141048B
77	CN241	U ナット	U Nut	1	M24
78	141067	タッププレート (ハンドル)	Tap plate (handle)	1	t 16
79	9044	六角ボルト	Hexagon bolt	2	M10、L=30 8.8
80	9630	ハードワッシャー	Hard washer	2	M10
81	9025	六角ボルト	Hexagon bolt	8	M8、L=20 8.8
82	9631	ハードワッシャー	Hard washer	8	M8
83	145693	ホールプラグ	Hole plug	1	CP-30-HP-6
84	145690	ホールプラグ	Hole plug	1	CP-30-HP-4
85	145698	ホールプラグ	Hole plug	1	CP-30-HP-16
86	135107	ホールプラグ	Hole plug	2	CP-30-HP-3
87	C06129	十字穴付なベ子ネジ	Screw	2	M6、L=12



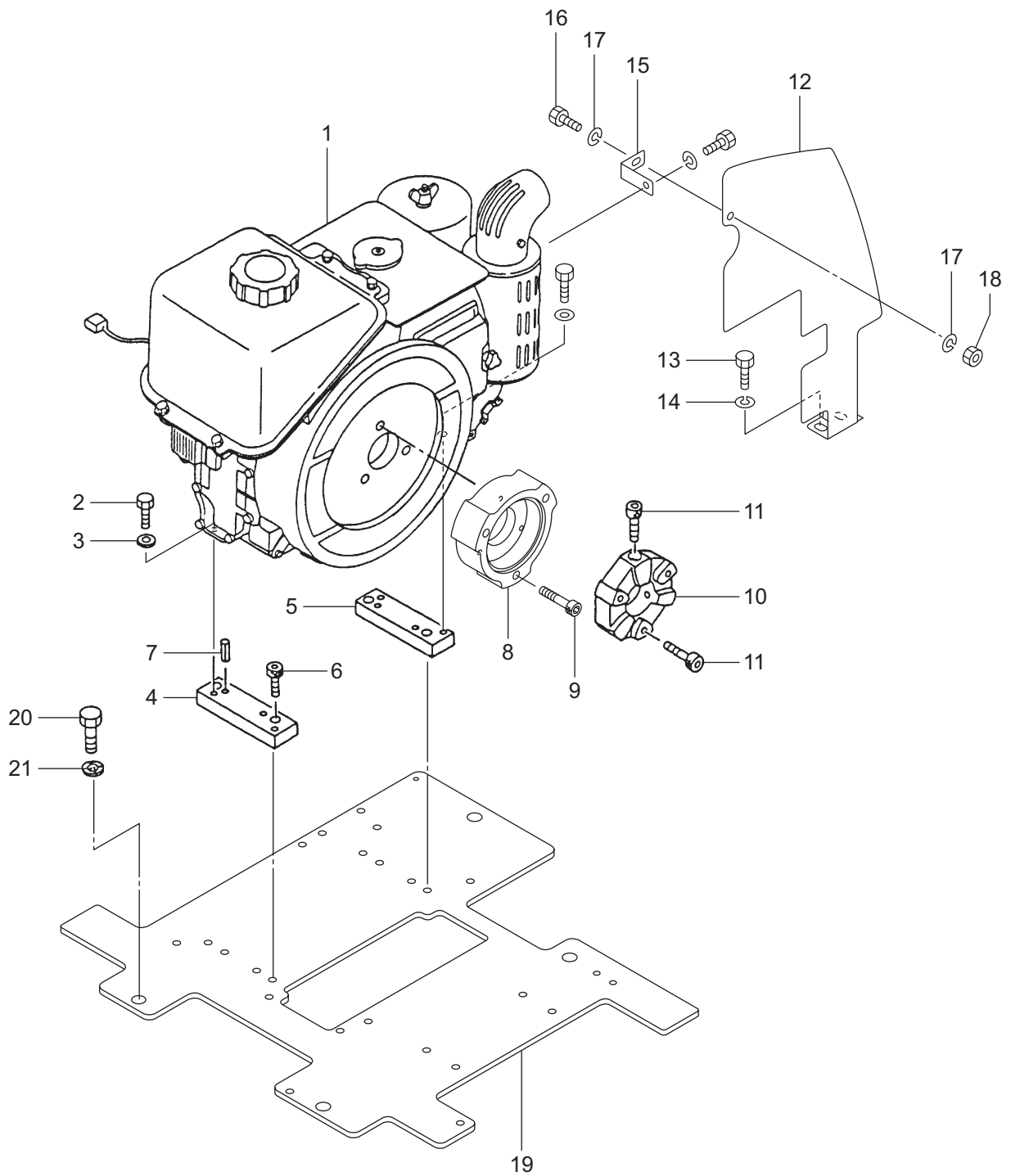
140009 エンジン (ヤンマー) ENGINE (YANMAR)

65-0124 号機まで

キー番号 Key No.	部品番号 Parts No.	部品名称	Parts Name	個数 Q'ty	
1	095009	エンジン Ass'y	Engine ass'y	1	NFAD6-EKB
2	9044	六角ボルト	Hexagon bolt	4	M10 × 30 8.8
3	9630	ハードワッシャー	Hard washer	4	M10
4	141040	エンジンサポート Y (R)	Engine support Y (R)	1	
5	141041	エンジンサポート Y (F)	Engine support Y (F)	1	
6	C10155	六角穴付ボルト	Hexagon socket bolt	4	M10 × 15
7	CP10252	スプリングピン	Spring pin	4	φ 10 × 25
8	141026	ポンプ取付プレート	Pump mounting plate	1	
9	9068	六角ボルト	Hexagon bolt	3	M12 × 35 8.8
10	CW122	ハードワッシャー	Hard washer	3	M12
11	58014	カップリング	Coupling	1	
12	C08305	六角穴付ボルト	Hexagon socket bolt	6	M8 × 30
13	141159	断熱板	Insulate plate	1	
14	9024	六角ボルト	Hexagon bolt	2	M8 × 16 8.8
15	9631	ハードワッシャー	Hard washer	2	M8
16	141160	サポート (Y)	Support (Y)	1	
17	9012	六角ボルト	Hexagon bolt	1	M6 × 16 8.8
18	9232	平ワッシャー	Washer	2	M6
19	CN061	Uナット	U nut	1	M6
20	141052	エンジンベース	Engine base	1	
21	C14350	六角ボルト	Hexagon bolt	4	M14 × 35 8.8
22	CW142	ハードワッシャー	Hard washer	4	M14

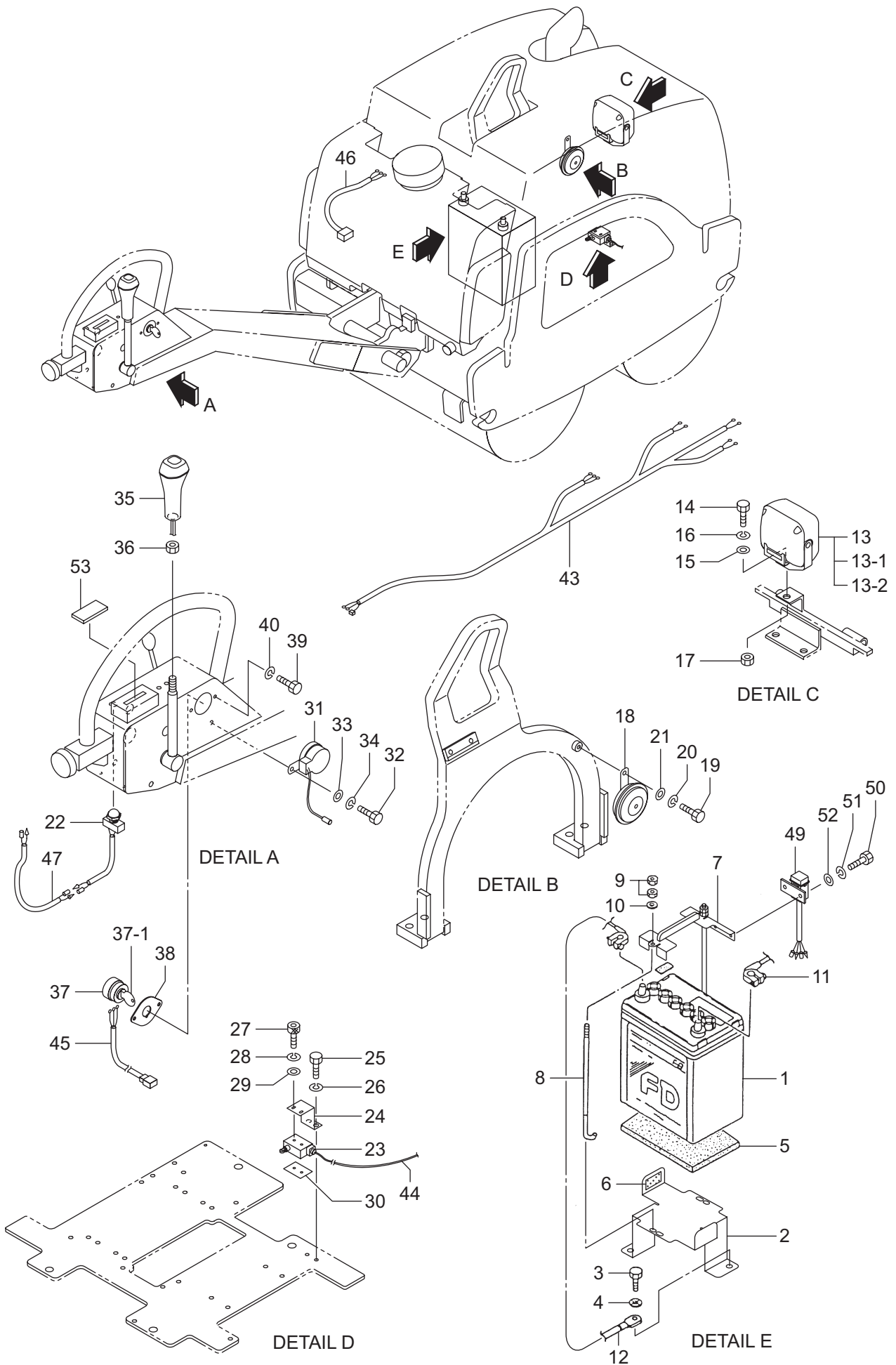
TO MODEL-65-0124

140010 エンジン (クボタ) ENGINE (KUBOTA)



140010 エンジン (クボタ) ENGINE (KUBOTA)

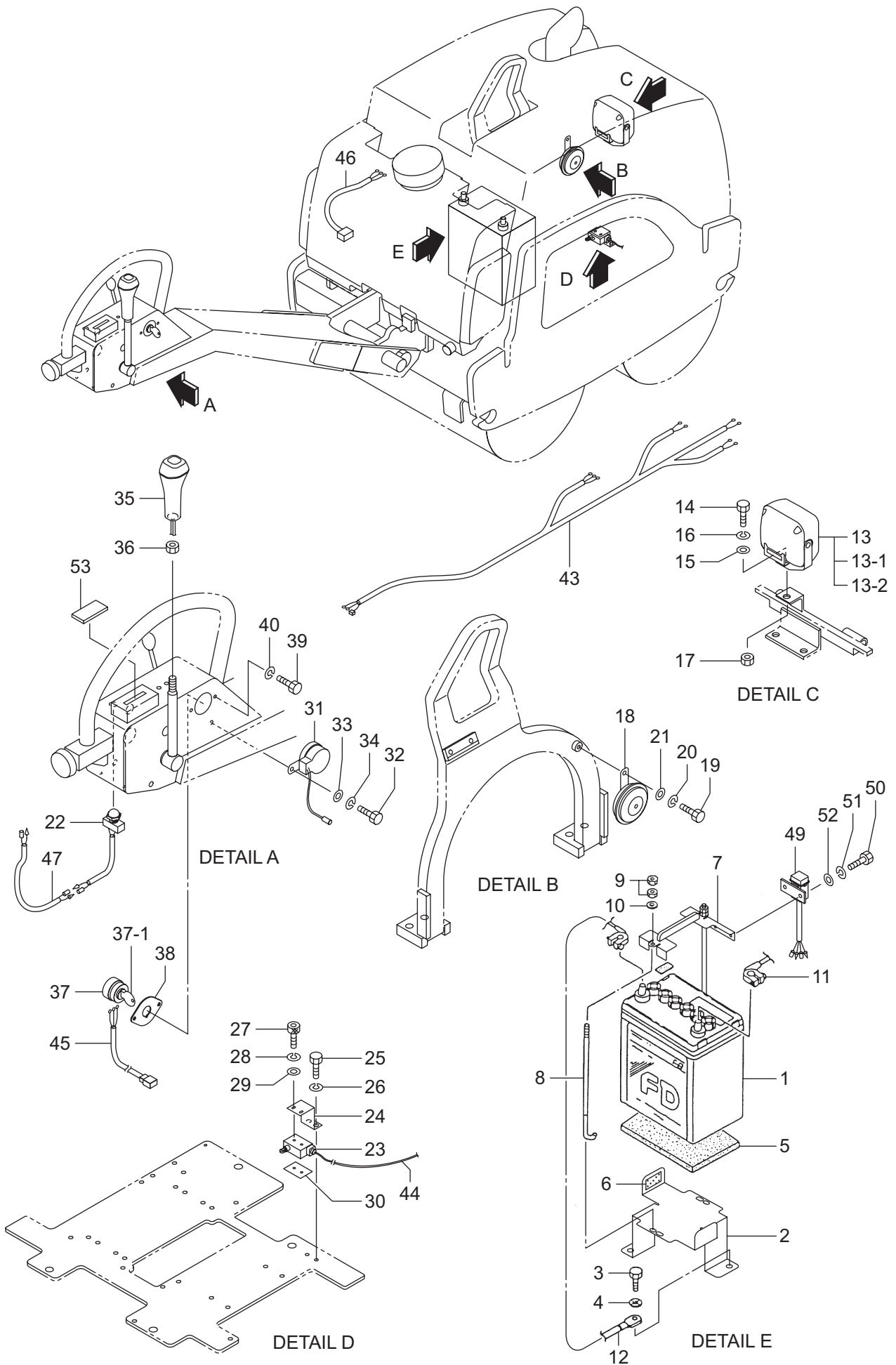
キー番号 Key No.	部品番号 Parts No.	部品名称	Parts Name	個数 Q'ty	
1	145701	エンジン Ass'y	Engine ass'y	1	E75-ENB3
2	9044	六角ボルト	Hexagon bolt	4	M10 × 30 8.8
3	9630	ハードワッシャー	Hard washer	4	M10
4	141042	エンジンサポート K (R)	Engine support K (R)	1	
5	141043	エンジンサポート K (F)	Engine support K (F)	1	
6	C10205	六角穴付ボルト	Hexagon socket bolt	4	M10 × 20
7	9338	スプリングピン	Spring pin	4	φ 10 × 30
8	141025	ポンプ取付プレート	Pump mounting plate	1	
9	C10455	六角穴付ボルト	Hexagon socket bolt	3	M10 × 45
10	58014	カップリング	Coupling	1	
11	C08305	六角穴付ボルト	Hexagon socket bolt	6	M8 × 30
12	141126	断熱板	Insulate plate	1	
13	9024	六角ボルト	Hexagon bolt	2	M8 × 16 8.8
14	9631	ハードワッシャー	Hard washer	2	M8
15	141249	サポート (K)	Support (K)	1	
16	9012	六角ボルト	Hexagon bolt	1	M6 × 16 8.8
17	9232	平ワッシャー	Washer	2	M6
18	CN061	Uナット	U nut	1	M6
19	141052	エンジンベース	Engine base	1	
20	C14350	六角ボルト	Hexagon bolt	4	M14 × 35 8.8
21	CW142	ハードワッシャー	Hard washer	4	M14



140011 電装関係 (Y) ELECTRIC SYSTEM (Y)

65-0124 号機まで

キー番号 Key No.	部品番号 Parts No.	部品名称	Parts Name	個数 Q'ty	
1	206006	バッテリー	Battery	1	50B19R
2	141165	バッテリーサポート	Battery support	1	
3	9039	六角ボルト	Hexagon bolt	2	M10 × 20 8.8
4	9630	ハードワッシャー	Hard washer	2	M10
5	61006	ラバープレート	Rubber plate	1	
6	141206	ラバープレート	Rubber plate	2	
7	141186	バッテリーホルダー	Battery holder	1	
8	141166	L- ボルト	L-bolt	2	
9	9186	六角ナット	Hexagon nut	4	M6
10	9232	平ワッシャー	Washer	2	M6
11	141202	バッテリーケーブル (+)	Battery cable (+)	1	
12	141203	バッテリーケーブル (-)	Battery cable (-)	1	
13	095010	ワーキングランプ Ass'y	Working lamp	1	13-1、13-2を含む Including 13-1, 13-2
13-1	095010-1	レンズ	Lens	(1)	
13-2	095010-2	バルブ	Bulb	(1)	
14	9025	六角ボルト	Hexagon bolt	1	M8 × 20 8.8
15	45634	サポーティングワッシャー	Supporting washer	1	
16	9251	バネ座金	Spring washer	1	M8
17	9187	六角ナット	Hexagon nut	1	M8
18	145630	ホーン	Horn	1	
19	C08120	六角ボルト	Hexagon bolt	1	M8 × 12 8.8
20	9251	バネ座金	Spring washer	1	M8
21	9233	平ワッシャー	Washer	1	M8
22	145620	ホーンスイッチ	Horn switch	1	
23	2757	ニュートラルスイッチ	Neutral switch	1	
24	141032	ブラケット	Bracket	1	
25	9024	六角ボルト	Hexagon bolt	2	M8 × 16 8.8
26	9631	ハードワッシャー	Hard washer	2	M8
27	C04355	六角穴付ボルト	Hexagon socket bolt	2	M4 × 35
28	9249	バネ座金	Spring washer	2	M4
29	9228	ワッシャー	Washer	2	φ 4.5 × φ 15 × t1.6
30	45058	ナットプレート	Nut plate	1	

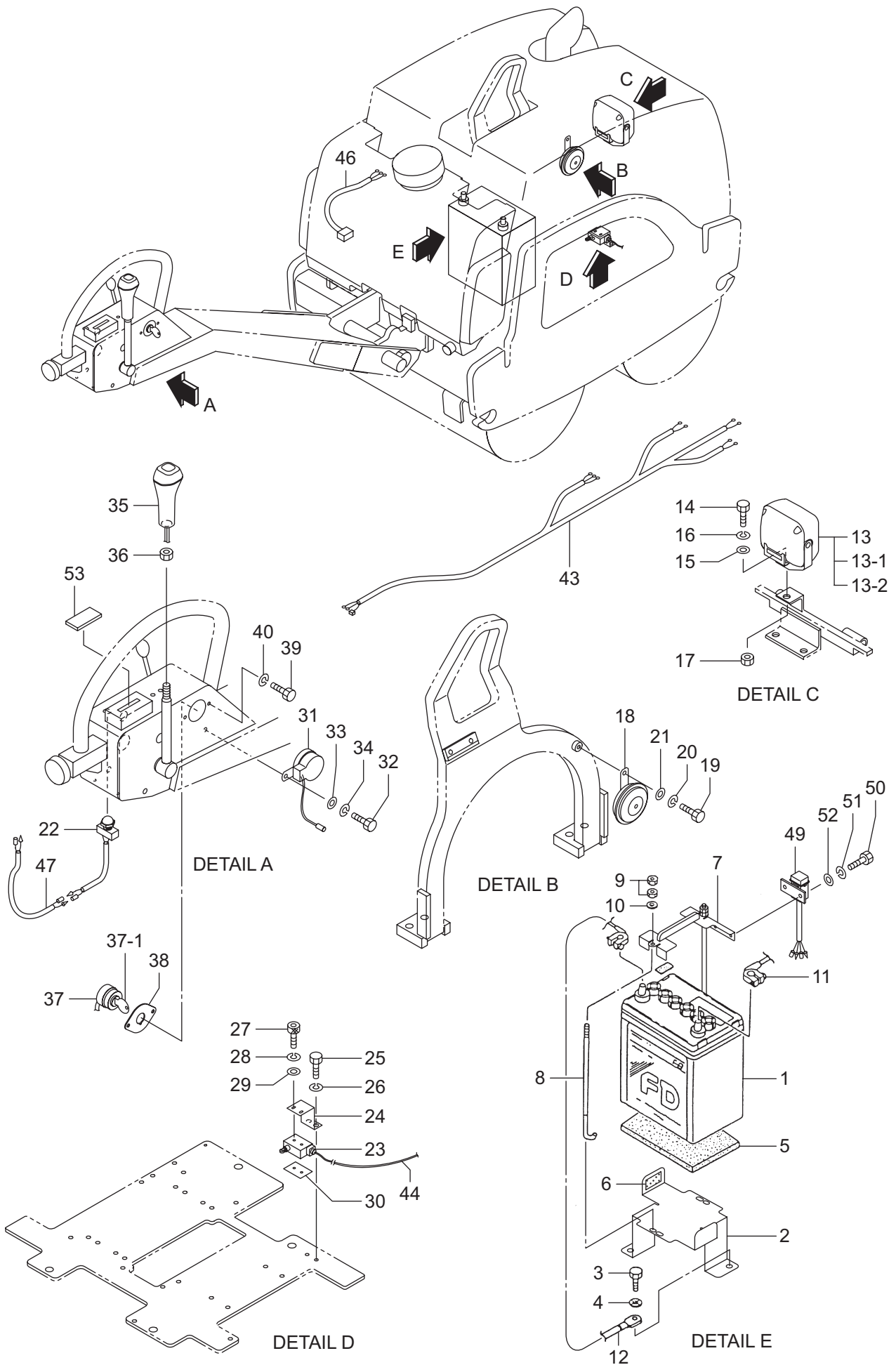


140011 電装関係 (Y) ELECTRIC SYSTEM (Y)

65-0124 号機まで

キー番号 Key No.	部品番号 Parts No.	部品名称	Parts Name	個数 Q'ty	
31	62031	ブザー	Buzzer	1	
32	9011	六角ボルト	Hexagon bolt	1	M6 × 12 8.8
33	9232	平ワッシャー	Washer	1	M6
34	9533	バネ座金	Spring washer	1	M6
35	145640	シフトノブスイッチ	Shift knob switch	1	
36	9204	六角ナット	Hexagon nut	1	M14 × P1.5
37	145695	スタータスイッチ Ass'y	Starter switch ass'y	1	37-1を含む Including 37-1
37-1	145696	キー	Key	(1)	
38	141059	スイッチプレート	Switch plate	1	ヤンマー用 For Yanmar
39	9012	六角ボルト	Hexagon bolt	2	M6 × 16 8.8
40	CW062	ハードワッシャー	Hard washer	2	M6
43	141146	ワイヤーハーネス (A)	Wire harness (A)	1	
44	141147	ワイヤーハーネス (B)	Wire harness (B)	1	
45	141148	ワイヤーハーネス (C)	Wire harness (C)	1	ヤンマー用 For Yanmar
46	141149	ワイヤーハーネス (D)	Wire harness (D)	1	ヤンマー用 For Yanmar
47	141158	ワイヤーハーネス (E)	Wire harness (E)	1	
49	141187	ヒューズホルダー	Fuse holder	1	
50	9003	六角ボルト	Hexagon bolt	2	M5 × 10
51	9250	バネ座金	Spring washer	2	M5
52	9231	平ワッシャー	Washer	2	M5
53	145697	キャップ	Cap	1	

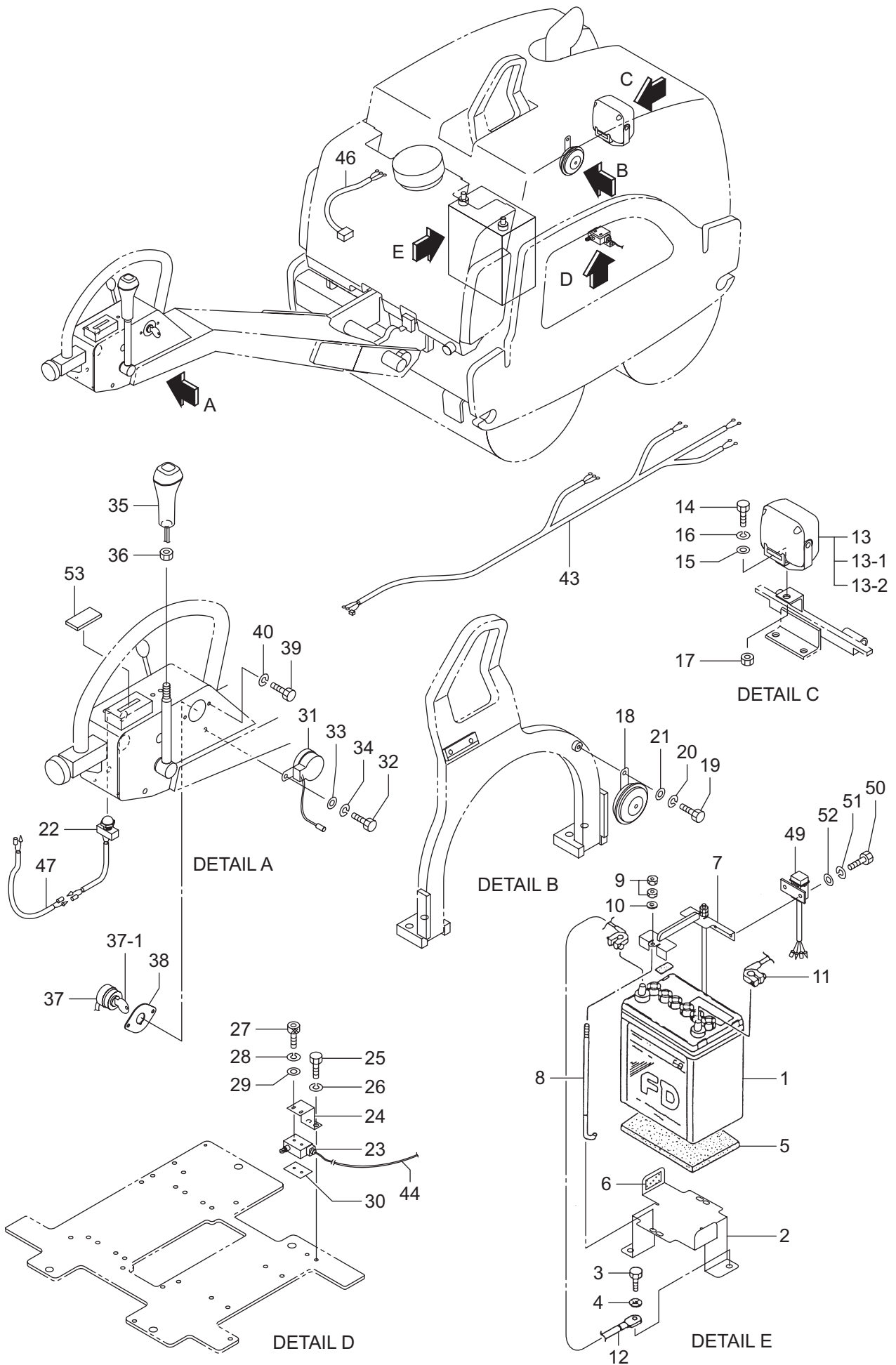
TO MODEL-65-0124



140012 電装関係 (K) ELECTRIC SYSTEM (K)

65-0356 号機まで

キー番号 Key No.	部品番号 Parts No.	部品名称	Parts Name	個数 Q'ty	
1	1998	バッテリー	Battery	1	40B19R
2	141165	バッテリーサポート	Battery support	1	
3	9039	六角ボルト	Hexagon bolt	2	M10 × 20 8.8
4	9630	ハードワッシャー	Hard washer	2	M10
5	61006	ラバープレート	Rubber plate	1	
6	141206	ラバープレート	Rubber plate	2	
7	141186	バッテリーホルダー	Battery holder	1	
8	141166	L- ボルト	L-bolt	2	
9	9186	六角ナット	Hexagon nut	4	M6
10	9232	平ワッシャー	Washer	2	M6
11	141202	バッテリーケーブル (+)	Battery cable (+)	1	
12	141203	バッテリーケーブル (-)	Battery cable (-)	1	
13	095010	ワーキングランプ Ass'y	Working lamp	1	13-1、13-2を含む Including 13-1, 13-2
13-1	095010-1	レンズ	Lens	(1)	
13-2	095010-2	バルブ	Bulb	(1)	
14	9025	六角ボルト	Hexagon bolt	1	M8 × 20 8.8
15	45634	サポーティングワッシャー	Supporting washer	1	
16	9251	バネ座金	Spring washer	1	M8
17	9187	六角ナット	Hexagon nut	1	M8
18	145630	ホーン	Horn	1	
19	C08120	六角ボルト	Hexagon bolt	1	M8 × 12 8.8
20	9251	バネ座金	Spring washer	1	M8
21	9233	平ワッシャー	Washer	1	M8
22	145620	ホーンスイッチ	Horn switch	1	
23	2757	ニュートラルスイッチ	Neutral switch	1	
24	141032	ブラケット	Bracket	1	
25	9024	六角ボルト	Hexagon bolt	2	M8 × 16 8.8
26	9631	ハードワッシャー	Hard washer	2	M8
27	C04355	六角穴付ボルト	Hexagon socket bolt	2	M4 × 35
28	9249	バネ座金	Spring washer	2	M4
29	9228	ワッシャー	Washer	2	φ 4.5 × φ 15 × t1.6
30	45058	ナットプレート	Nut plate	1	

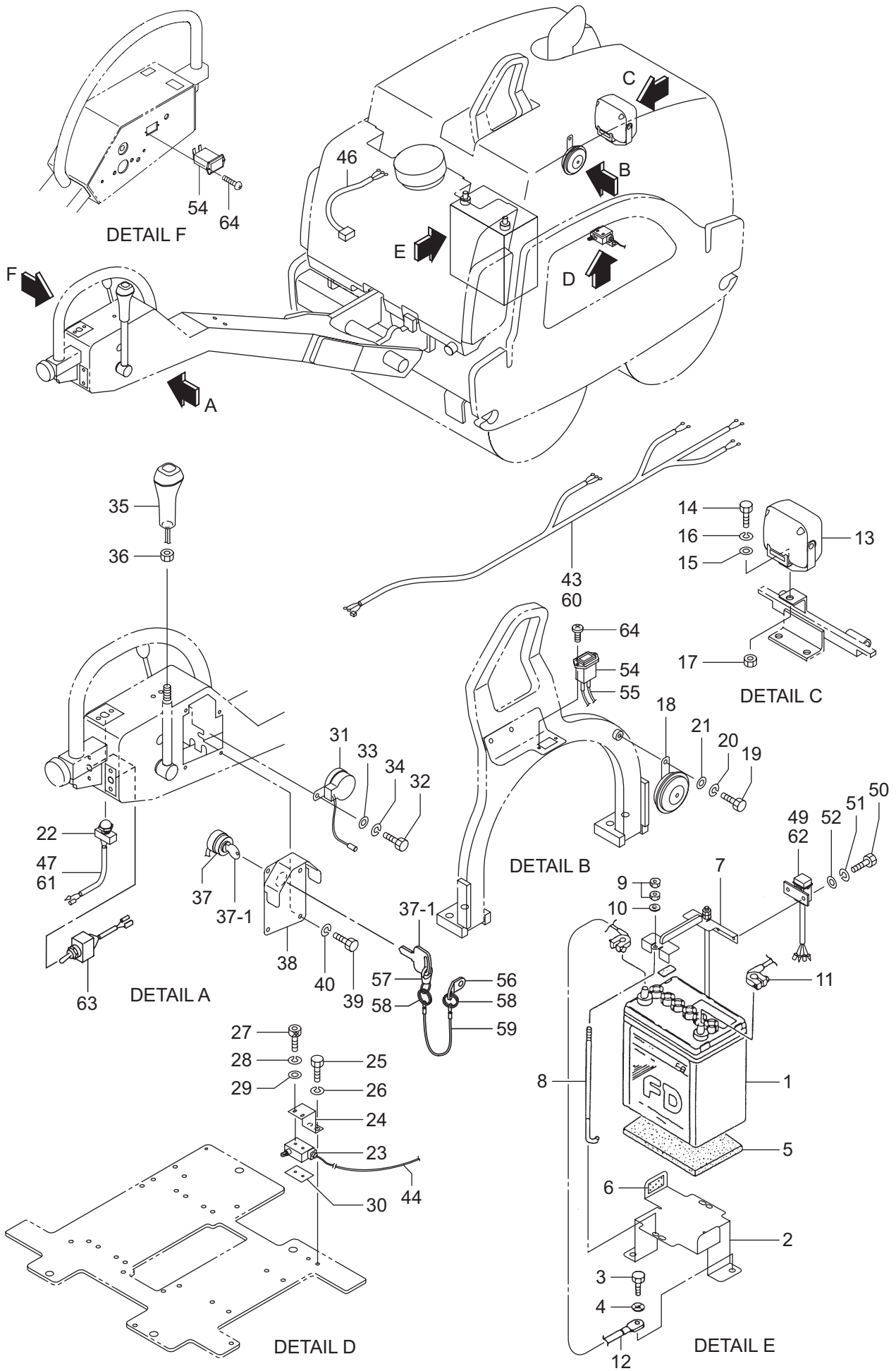


140012 電装関係 (K) ELECTRIC SYSTEM (K)

65-0356 号機まで

キー番号 Key No.	部品番号 Parts No.	部品名称	Parts Name	個数 Q'ty	
31	62031	ブザー	Buzzer	1	
32	9011	六角ボルト	Hexagon bolt	1	M6 × 12
33	9232	平ワッシャー	Washer	1	M6
34	9533	バネ座金	Spring washer	1	M6
35	145640	シフトノブスイッチ	Shift knob switch	1	
36	9204	六角ナット	Hexagon nut	1	M14 × P1.5
37	145702	スタータスイッチ Ass'y	Starter switch ass'y	1	37-1を含む Including 37-1
37-1	145703	キー	Key	(1)	
38	141058	スイッチプレート	Switch plate	1	
39	9012	六角ボルト	Hexagon bolt	2	M6 × 16 8.8
40	CW062	ハードワッシャー	Hard washer	2	M6
43	141146	ワイヤーハーネス (A)	Wire harness (A)	1	
44	141147	ワイヤーハーネス (B)	Wire harness (B)	1	
47	141158	ワイヤーハーネス (E)	Wire harness (E)	1	
49	141187	ヒューズホルダー	Fuse holder	1	
50	9003	六角ボルト	Hexagon bolt	2	M5 × 10
51	9250	バネ座金	Spring washer	2	M5
52	9231	平ワッシャー	Washer	2	M5
53	145697	キャップ	Cap	1	

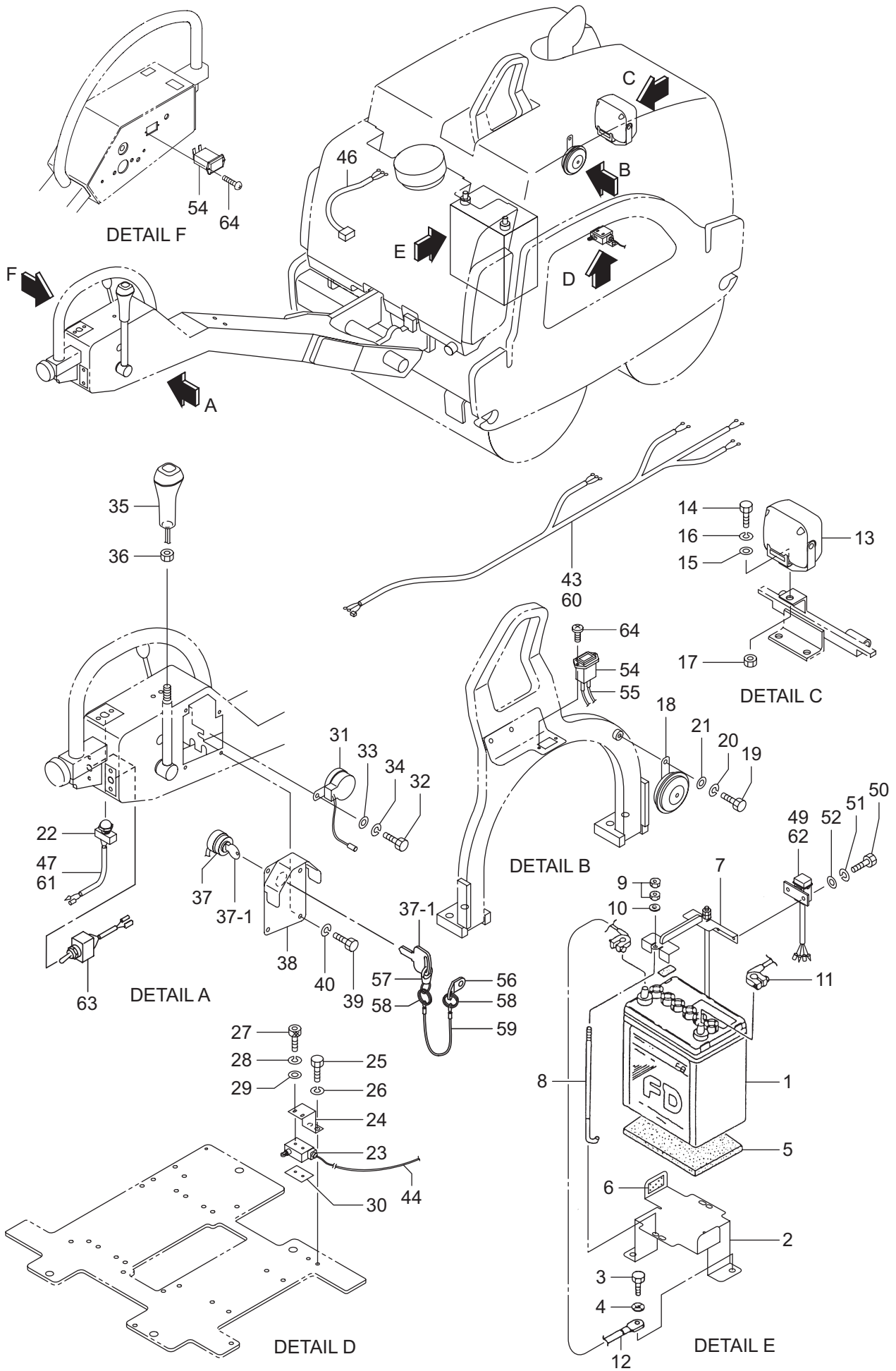
TO MODEL-65-0356



140012A 電装関係 (K) ELECTRIC SYSTEM (K)

1) 65-1120 号機まで
2) 65-1121 号機から

キー番号 Key No.	部品番号 Parts No.	部品名称	Parts Name	個数 Q'ty	
1	206006	バッテリー	Battery	1	50B19R
2	141265	バッテリーサポート	Battery support	1	
3	9039	六角ボルト	Hexagon bolt	2	M10 × 20 8.8
4	9630	ハードワッシャー	Hard washer	2	M10
5	61006	ラバープレート	Rubber plate	1	
6	141206	ラバープレート	Rubber plate	2	
7	141186	バッテリーホルダー	Battery holder	1	
8	141166	L- ボルト	L-bolt	2	
9	9186	六角ナット	Hexagon nut	4	M6
10	9232	平ワッシャー	Washer	2	M6
11	141202	バッテリーケーブル (+)	Battery cable (+)	1	
12	141203	バッテリーケーブル (-)	Battery cable (-)	1	
13	095010	ワーキングランプ Ass'y	Working lamp	1	13-1、13-2 を含む Including 13-1, 13-2
14	9025	六角ボルト	Hexagon bolt	1	M8 × 20 8.8
15	45634	サポーティングワッシャー	Supporting washer	1	
16	9251	バネ座金	Spring washer	1	M8
17	9187	六角ナット	Hexagon nut	1	M8
18	145630	ホーン	Horn	1	
19	C08120	六角ボルト	Hexagon bolt	1	M8 × 12 8.8
20	9251	バネ座金	Spring washer	1	M8
21	9233	平ワッシャー	Washer	1	M8
22	145620	ホーンスイッチ	Horn switch	1	
23	2757	ニュートラルスイッチ	Neutral switch	1	
24	141032	ブラケット	Bracket	1	
25	9024	六角ボルト	Hexagon bolt	2	M8 × 16 8.8
26	9631	ハードワッシャー	Hard washer	2	M8
27	C04355	六角穴付ボルト	Hexagon socket bolt	2	M4 × 35
28	9249	バネ座金	Spring washer	2	M4
29	9228	ワッシャー	Washer	2	φ 4.5 × φ 15 × t1.6
30	45058	ナットプレート	Nut plate	1	
31	62031	ブザー	Buzzer	1	
32	9011	キャップ	Cap	1	M6 × 12
33	9232	平ワッシャー	Washer	1	M6



140012A 電装関係 (K) ELECTRIC SYSTEM (K)

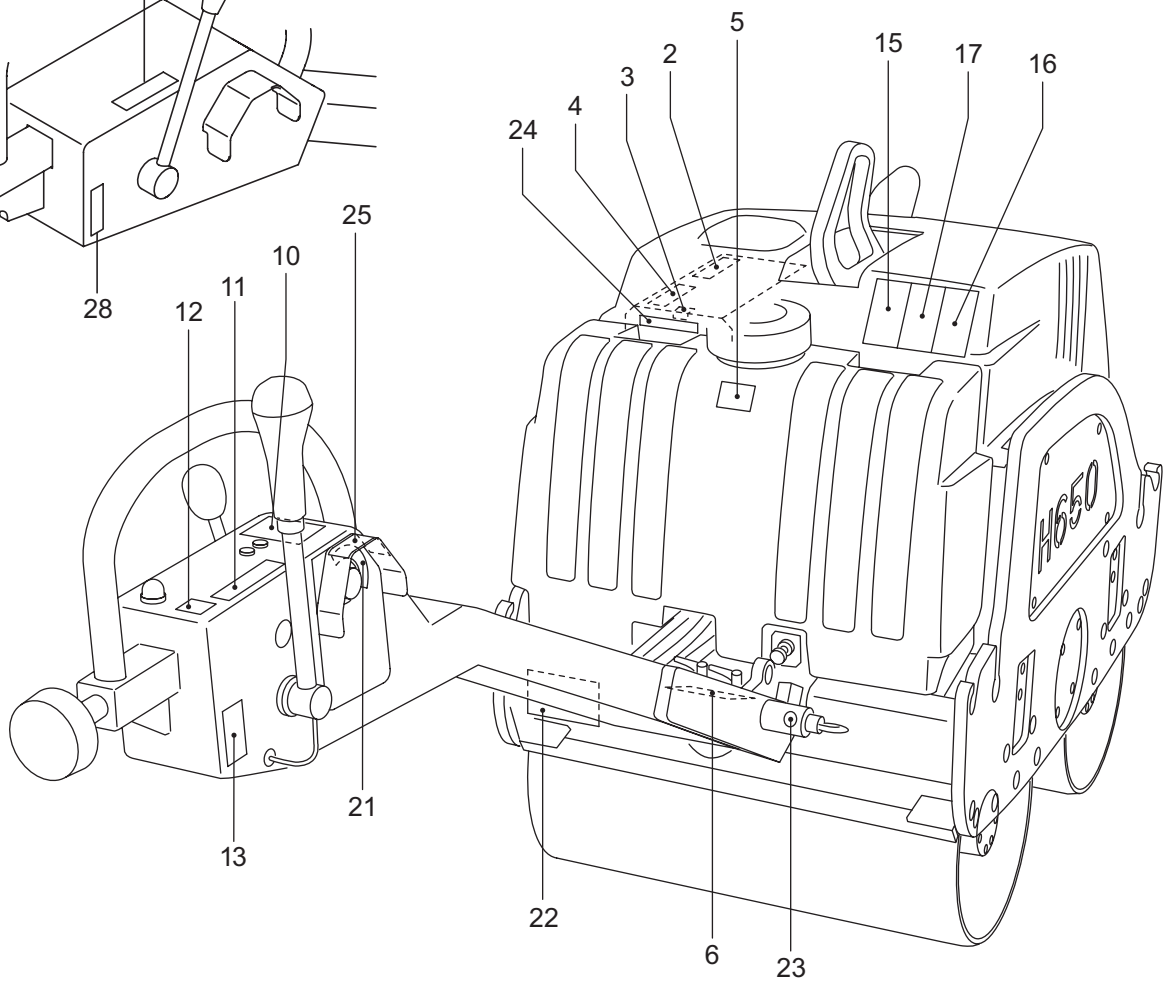
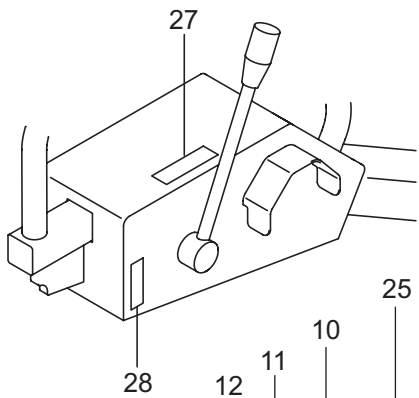
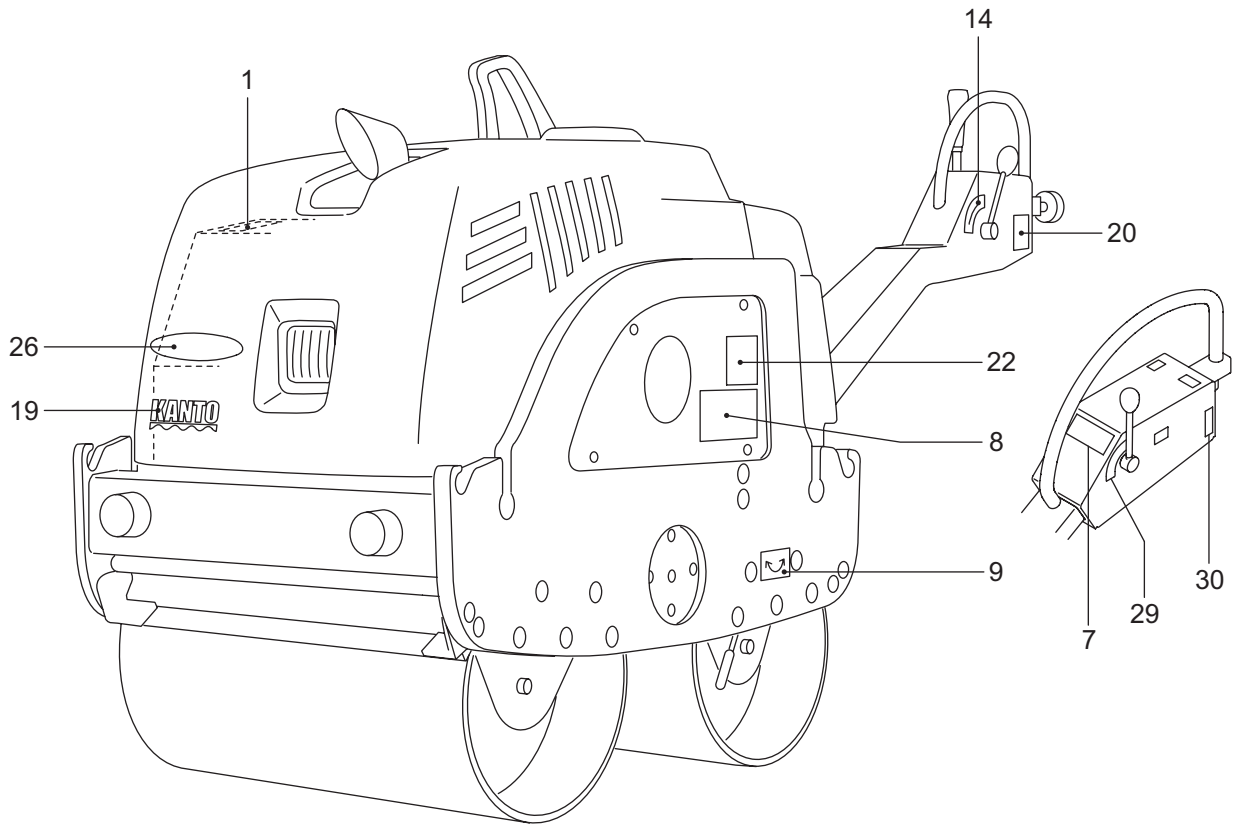
1) 65-1120 号機まで

2) 65-1121 号機から

キー番号 Key No.	部品番号 Parts No.	部品名称	Parts Name	個数 Q'ty	
34	9533	バネ座金	Spring washer	1	M6
1)35	145640	シフトノブスイッチ	Shift knob switch	1	
1)36	9204	六角ナット	Hexagon nut	1	M14 × P1.5
37	145702	スタータスイッチ Ass'y	Starter switch ass'y	1	37-1 を含む Including 37-1
37-1	145703	キー	Key	(1)	
1)38	151130	スイッチプレート	Switch plate	1	
1)39	9012	六角ボルト	Hexagon bolt	2	M6 × 16 8.8
1)40	CW062	ハードワッシャー	Hard washer	2	M6
1)43	141146	ワイヤーハーネス (A)	Wire harness (A)	1	
44	141147	ワイヤーハーネス (B)	Wire harness (B)	1	
1)47	141158	ワイヤーハーネス (E)	Wire harness (E)	1	
1)49	141187	ヒューズホルダー	Fuse holder	1	
50	9003	六角ボルト	Hexagon bolt	2	M5 × 10
51	9250	バネ座金	Spring washer	2	M5
52	9231	平ワッシャー	Washer	2	M5
53	145697	キャップ	Cap	1	
54	145651	アワメータ	Hour meter	1	
55	151024	ワイヤーハーネス (1)	Wire harness (1)	1	
56	151039	ブラケット	Bracket	1	
57	151041	スナップフック	Snap hook	1	
58	9728	ダブルリンク	Double link	2	
59	201338	ワイヤーロープ	Wire lope	1	
2)60	201402	ワイヤーハーネス (A)	Wire harness (A)	1	
2)61	201336	ワイヤーハーネス (E)	Wire harness (E)	1	
2)62	201218	ヒューズホルダー	Fuse holder	1	
2)63	201335	トグルスイッチ	Toggle switch	2	
2)64	9128	十字穴付ナベ子ネジ	Screw	2	M3.5 × 10

1) 65-1120 号機まで

2) 65-1121 号機から



140036 デカール DECAL

1)65-1120 号機まで

2)65-1121 号機から

キー番号 Key No.	部品番号 Parts No.	部品名称	Parts Name	個数 Q'ty
1	141174	作動油	Decal Hydraulic oil	1
2	141175	LLC	Decal LLC	1
3	054393	火気厳禁	Decal no fire	1
4	141181	軽油	Decal gas oil	1
5	141182	水	Decal water	1
6	141184	散水コック	Decal sprinkler cock	1
7	141178	コーション	Decal caution	1
8	141179	駐車ブレーキ取扱い	Decal parking brake operation	1
9	141177	駐車ブレーキ	Decal parking brake	1
10	151062	エンジン始動方法	Decal engine start	1
1)11	141173	前後進	Decal advance & backward motion	1
12	141176	ホーン	Decal horn	1
1)13	151153	ライトスイッチ	Light switch	1
1)14	141183	アクセル	Decal accel	1
15	054391	やけど	Decal burn	1
16	054385	警告	Decal warning	1
17	054387	巻き込まれ	Decal rolling in	1
19	131345	KANTO (小)	Decal KANTO (Small)	1
1)20	141245	振動スイッチ	Decal vibration	1
21	151141	スタータスイッチ (K)	Decal starter switch (K)	1
22	141172	性能表 (K)	Decal table (K)	1
23	151074A	グリース (小)	Decal Grease (Small)	5
24	141271	取説入れ	Decal manual container	1
25	141272	予熱	Decal preheat	1
26	125829	超低騒音型	Low noise type	1
2)27	201266	前後進	Decal advance & backward motion	1
2)28	201268	ライトスイッチ	Light switch	1
2)29	201269	アクセル	Decal accel	1
2)30	201267	振動スイッチ	Decal vibration	1

1)65-1120 号機まで

2)65-1121 号機から

パーツインデックス PARTS INDEX

部品番号 Parts No.	ページ Page	部品番号 Parts No.	ページ Page	部品番号 Parts No.	ページ Page
0435.....	25	9009.....	33	9024.....	65
1427.....	5	9009.....	39	9025.....	25
1518.....	29	9009.....	45	9025.....	43
1518.....	35	9010.....	21	9025.....	49
1518.....	41	9011.....	19	9025.....	51
1518.....	47	9011.....	33	9025.....	57
1713.....	29	9011.....	37	9025.....	61
1713.....	35	9011.....	45	9025.....	65
1713.....	41	9011.....	45	9028.....	23
1713.....	49	9011.....	47	9028.....	25
1858.....	21	9011.....	47	9028.....	31
1859.....	21	9011.....	47	9028.....	37
1882.....	29	9011.....	49	9029.....	31
1882.....	35	9011.....	59	9029.....	37
1882.....	41	9011.....	63	9029.....	43
1882.....	47	9011.....	65	9029.....	43
1998.....	57	9012.....	11	9029.....	47
1998.....	61	9012.....	19	9029.....	49
1998.....	65	9012.....	27	9039.....	9
2525.....	47	9012.....	31	9039.....	57
2757.....	57	9012.....	37	9039.....	61
2757.....	61	9012.....	53	9039.....	65
2757.....	65	9012.....	55	9041.....	7
3065.....	25	9012.....	59	9041.....	7
3130.....	29	9012.....	63	9041.....	9
3130.....	35	9012.....	67	9041.....	9
3130.....	41	9015.....	49	9041.....	15
3130.....	49	9024.....	5	9041.....	17
9002.....	45	9024.....	15	9041.....	19
9002.....	49	9024.....	17	9041.....	19
9003.....	31	9024.....	21	9041.....	21
9003.....	37	9024.....	25	9041.....	21
9003.....	43	9024.....	25	9041.....	49
9003.....	47	9024.....	31	9044.....	5
9003.....	59	9024.....	37	9044.....	15
9003.....	63	9024.....	43	9044.....	17
9003.....	67	9024.....	53	9044.....	21
9007.....	31	9024.....	55	9044.....	29
9007.....	37	9024.....	57	9044.....	35
9007.....	43	9024.....	61	9044.....	41

パーツインデックス PARTS INDEX

部品番号 Parts No.	ページ Page	部品番号 Parts No.	ページ Page	部品番号 Parts No.	ページ Page
9044.....	51	9204.....	59	9235.....	35
9044.....	53	9204.....	63	9235.....	35
9044.....	55	9204.....	67	9235.....	41
9048.....	9	9207.....	29	9235.....	41
9049.....	5	9207.....	35	9235.....	49
9068.....	53	9207.....	41	9235.....	51
9069.....	15	9207.....	51	9236.....	29
9069.....	17	9228.....	57	9236.....	35
9071.....	11	9228.....	61	9236.....	41
9128.....	67	9228.....	65	9236.....	47
9148.....	25	9229.....	29	9239.....	15
9152.....	45	9229.....	35	9239.....	17
9170.....	17	9229.....	41	9239.....	29
9170.....	25	9229.....	51	9239.....	35
9170.....	39	9231.....	31	9239.....	41
9170.....	45	9231.....	37	9239.....	47
9170.....	51	9231.....	43	9239.....	51
9171.....	25	9231.....	59	9241.....	47
9186.....	27	9231.....	63	9246.....	29
9186.....	49	9231.....	67	9246.....	35
9186.....	57	9232.....	33	9246.....	41
9186.....	61	9232.....	39	9246.....	47
9186.....	65	9232.....	45	9249.....	57
9187.....	31	9232.....	45	9249.....	61
9187.....	37	9232.....	53	9249.....	65
9187.....	43	9232.....	55	9250.....	59
9187.....	47	9232.....	57	9250.....	63
9187.....	47	9232.....	59	9250.....	67
9187.....	57	9232.....	61	9251.....	57
9187.....	61	9232.....	63	9251.....	57
9187.....	65	9232.....	65	9251.....	61
9192.....	29	9232.....	65	9251.....	61
9192.....	35	9233.....	13	9251.....	65
9192.....	41	9233.....	57	9251.....	65
9192.....	47	9233.....	61	9252.....	7
9196.....	15	9233.....	65	9252.....	7
9196.....	17	9235.....	7	9266.....	25
9196.....	31	9235.....	7	9277.....	5
9196.....	37	9235.....	29	9280.....	25
9196.....	43	9235.....	29	9287.....	5

パーツインデックス PARTS INDEX

部品番号 Parts No.	ページ Page	部品番号 Parts No.	ページ Page	部品番号 Parts No.	ページ Page
9296.....	29	9630.....	21	9728.....	67
9296.....	35	9630.....	23	9827.....	21
9296.....	41	9630.....	29	9830.....	5
9296.....	51	9630.....	35	9840.....	5
9323.....	11	9630.....	41	9844.....	11
9331.....	31	9630.....	49	9902.....	29
9331.....	43	9630.....	51	9902.....	35
9331.....	49	9630.....	53	9902.....	41
9332.....	37	9630.....	55	9902.....	49
9338.....	55	9630.....	57	9951.....	33
9357.....	25	9630.....	61	9951.....	39
9425.....	19	9630.....	65	9951.....	45
9485.....	15	9631.....	5	9951.....	51
9485.....	17	9631.....	15	9954.....	11
9529.....	25	9631.....	15	9954.....	11
9530.....	5	9631.....	17	9954.....	11
9530.....	21	9631.....	17	41086.....	29
9531.....	25	9631.....	21	41086.....	35
9533.....	19	9631.....	23	41086.....	41
9533.....	33	9631.....	25	45053.....	19
9533.....	39	9631.....	25	45053.....	19
9533.....	45	9631.....	25	45053.....	21
9533.....	45	9631.....	25	45058.....	57
9533.....	59	9631.....	31	45058.....	61
9533.....	63	9631.....	31	45058.....	65
9533.....	67	9631.....	37	45634.....	27
9562.....	5	9631.....	37	45634.....	57
9608.....	5	9631.....	43	45634.....	61
9630.....	5	9631.....	43	45634.....	65
9630.....	5	9631.....	43	45720.....	29
9630.....	5	9631.....	49	45720.....	35
9630.....	5	9631.....	49	45720.....	41
9630.....	9	9631.....	51	45720.....	47
9630.....	9	9631.....	53	45732.....	47
9630.....	15	9631.....	55	48092.....	11
9630.....	17	9631.....	57	48096.....	11
9630.....	19	9631.....	61	51028.....	29
9630.....	19	9631.....	65	51028.....	35
9630.....	21	9649.....	11	51028.....	41
9630.....	21	9649.....	11	51094.....	25

パーツインデックス PARTS INDEX

部品番号 Parts No.	ページ Page	部品番号 Parts No.	ページ Page	部品番号 Parts No.	ページ Page
52427.....	47	125829.....	69	141044.....	37
53003.....	21	131345.....	69	141044.....	43
53013.....	11	135107.....	43	141048.....	29
054385.....	69	135107.....	51	141048.....	35
054387.....	69	141000.....	5	141048.....	41
054391.....	69	141001.....	5	141048.....	51
054393.....	69	141002.....	5	141049.....	11
58014.....	53	141003.....	5	141052.....	53
58014.....	55	141004.....	5	141052.....	55
61006.....	57	141005.....	5	141056.....	11
61006.....	61	141007.....	5	141058.....	63
61006.....	65	141008.....	5	141059.....	59
61033.....	5	141010.....	15	141060.....	11
61061.....	29	141010.....	17	141064.....	19
61061.....	35	141011.....	25	141067.....	29
61061.....	41	141012.....	25	141067.....	35
61061.....	47	141013.....	25	141067.....	41
62031.....	59	141014.....	25	141067.....	51
62031.....	63	141015.....	25	141068.....	11
62031.....	65	141022.....	29	141069.....	29
63026.....	21	141022.....	35	141069.....	35
64059.....	21	141022.....	41	141069.....	41
64120.....	23	141022.....	49	141069.....	51
64121.....	23	141025.....	55	141070.....	27
66026.....	31	141026.....	53	141071.....	27
66026.....	37	141027.....	21	141072.....	27
66026.....	43	141030.....	31	141073.....	15
094028.....	21	141030.....	37	141074.....	15
095001.....	21	141030.....	43	141074.....	17
095003.....	21	141032.....	57	141075.....	15
095005.....	23	141032.....	61	141075.....	17
095009.....	53	141032.....	65	141077.....	5
095010.....	57	141033.....	23	141078.....	21
095010.....	61	141034.....	23	141079.....	19
095010.....	65	141035.....	23	141080.....	15
095012.....	23	141040.....	53	141080.....	17
095017.....	25	141041.....	53	141081.....	15
105006.....	19	141042.....	55	141081.....	17
122160.....	13	141043.....	55	141082.....	23
125139.....	49	141044.....	31	141083.....	11

パーツインデックス PARTS INDEX

部品番号 Parts No.	ページ Page	部品番号 Parts No.	ページ Page	部品番号 Parts No.	ページ Page
141084.....	19	141158.....	59	141190.....	43
141085.....	19	141158.....	63	141190.....	47
141086.....	31	141158.....	67	141191.....	17
141086.....	37	141159.....	53	141191.....	29
141086.....	43	141160.....	53	141191.....	35
141087.....	31	141165.....	57	141191.....	41
141087.....	37	141165.....	61	141191.....	49
141087.....	43	141166.....	57	141192.....	29
141089.....	29	141166.....	61	141192.....	35
141091.....	19	141166.....	65	141192.....	41
141092.....	21	141167.....	11	141192.....	51
141096.....	15	141170.....	29	141193.....	5
141096.....	17	141172.....	69	141194.....	5
141099.....	19	141173.....	69	141195.....	5
141100.....	19	141174.....	69	141196.....	11
141111.....	31	141175.....	69	141197.....	11
141112.....	31	141176.....	69	141198.....	11
141119.....	23	141177.....	69	141200.....	25
141122.....	11	141178.....	69	141201.....	25
141126.....	55	141179.....	69	141202.....	57
141127.....	15	141181.....	69	141202.....	61
141139.....	15	141182.....	69	141202.....	65
141139.....	17	141183.....	69	141203.....	57
141142.....	7	141184.....	69	141203.....	61
141144.....	15	141186.....	57	141203.....	65
141145.....	15	141186.....	61	141205.....	11
141145.....	17	141186.....	65	141206.....	57
141146.....	59	141187.....	59	141206.....	61
141146.....	63	141187.....	63	141206.....	65
141146.....	67	141187.....	67	141227.....	37
141147.....	59	141188.....	29	141229.....	17
141147.....	63	141188.....	35	141245.....	69
141147.....	67	141188.....	41	141249.....	55
141148.....	59	141188.....	49	141260.....	7
141149.....	59	141189.....	31	141260.....	9
141150.....	15	141189.....	37	141264.....	9
141150.....	17	141189.....	43	141265.....	17
141151.....	29	141189.....	47	141265.....	65
141152.....	29	141190.....	31	141267.....	5
141152.....	35	141190.....	37	141268.....	5

パーツインデックス PARTS INDEX

部品番号 Parts No.	ページ Page	部品番号 Parts No.	ページ Page	部品番号 Parts No.	ページ Page
141271.....	69	145692.....	31	151133.....	47
141272.....	69	145692.....	37	151134.....	41
141360.....	13	145692.....	43	151135.....	35
145401.....	27	145693.....	31	151135.....	41
145402.....	21	145693.....	37	151136.....	35
145403.....	21	145693.....	43	151136.....	41
145404.....	21	145693.....	51	151141.....	69
145405.....	21	145695.....	59	151144.....	11
145407.....	21	145696.....	59	151145.....	13
145408.....	23	145697.....	59	151147.....	13
145409.....	23	145697.....	63	151149.....	13
145410.....	31	145697.....	67	151153.....	69
145410.....	37	145698.....	43	151170.....	13
145410.....	43	145698.....	51	151171.....	13
145411.....	19	145701.....	55	155033.....	47
145412.....	25	145702.....	49	155034.....	47
145510.....	15	145702.....	63	201218.....	67
145521.....	11	145702.....	67	201266.....	69
145531.....	11	145703.....	63	201267.....	69
145540.....	11	145703.....	67	201268.....	69
145542.....	45	145802.....	13	201269.....	69
145610.....	31	151024.....	67	201301.....	47
145610.....	37	151036.....	25	201302.....	47
145610.....	43	151037.....	25	201303.....	49
145620.....	57	151038.....	25	201304.....	49
145620.....	61	151039.....	67	201306.....	47
145620.....	65	151041.....	67	201315.....	49
145630.....	57	151042.....	17	201316.....	49
145630.....	61	151061.....	47	201317.....	49
145630.....	65	151062.....	69	201326.....	49
145640.....	59	151074A.....	69	201327.....	49
145640.....	63	151105.....	35	201328.....	47
145640.....	67	151118.....	41	201335.....	67
145651.....	67	151128.....	43	201336.....	67
145690.....	31	151129.....	45	201337.....	47
145690.....	37	151130.....	67	201338.....	67
145690.....	43	151131.....	49	201402.....	67
145690.....	51	151132.....	45	305163.....	21
145691.....	31	151132.....	49	305171.....	21
145691.....	37	151133.....	45	095005-1.....	23

パーツインデックス PARTS INDEX

部品番号 Parts No.	ページ Page	部品番号 Parts No.	ページ Page	部品番号 Parts No.	ページ Page
095005-2.....	23	C10455.....	55	CW122.....	5
095010-1.....	57	C12252.....	5	CW122.....	15
095010-1.....	61	C14350.....	53	CW122.....	17
095010-2.....	57	C14350.....	55	CW122.....	53
095010-2.....	61	C16257.....	31	CW142.....	53
141060-1.....	11	C16257.....	37	CW142.....	55
1858-1.....	21	C16257.....	43		
C003.....	11	CDP15.....	11		
C0152.....	23	CDP15.....	11		
C04305.....	15	CN051.....	13		
C04355.....	57	CN051.....	31		
C04355.....	61	CN051.....	37		
C04355.....	65	CN051.....	43		
C05202.....	13	CN061.....	53		
C06080.....	31	CN061.....	55		
C06080.....	37	CN102.....	9		
C06080.....	43	CN241.....	29		
C06080.....	47	CN241.....	35		
C061.....	21	CN241.....	41		
C06125.....	11	CN241.....	51		
C06129.....	51	CP10252.....	53		
C06250.....	27	CW051.....	13		
C06355.....	27	CW062.....	11		
C08120.....	13	CW062.....	27		
C08120.....	15	CW062.....	31		
C08120.....	17	CW062.....	31		
C08120.....	25	CW062.....	31		
C08120.....	57	CW062.....	37		
C08120.....	61	CW062.....	37		
C08120.....	65	CW062.....	37		
C08305.....	53	CW062.....	43		
C08305.....	55	CW062.....	43		
C10155.....	25	CW062.....	47		
C10155.....	53	CW062.....	47		
C10205.....	55	CW062.....	49		
C10255.....	5	CW062.....	49		
C10306.....	29	CW062.....	49		
C10306.....	35	CW062.....	59		
C10306.....	41	CW062.....	63		
C10306.....	49	CW062.....	67		

部品注文書

関東鉄工（株）

FAX:0280-77-0080

TEL:0280-77-0081

*発注日 年 月 日

*発注先・請求先	注番	*出荷先
〒		〒
	担当	担当
TEL:		TEL:
FAX:		FAX:

*型式	* S/N
-----	-------

	*部品番号	*部品名称	*数量	*備考
1				
2				
3				
4				
5				
6				
7				
8				
9				
10				

- 1) 型式と SER/NO は、必ず記入して下さい。
- 2) 発注先と出荷先、
営業所名、TEL を必ず記入して下さい。
- 3) 部品出荷は、3時までとなります。

ハンドガイドローラ
H650
パーツリスト

発行 第2版 2020年8月

発行元 関東鉄工株式会社

(無断転載を禁ず) TH

関東鉄工 株式会社

KANTO TEKKO CO., LTD

〒306-0127 茨城県古河市下片田 852-4
TEL: 0280-77-0081 FAX: 0280-77-0080
<https://www.kanto-tk.co.jp>