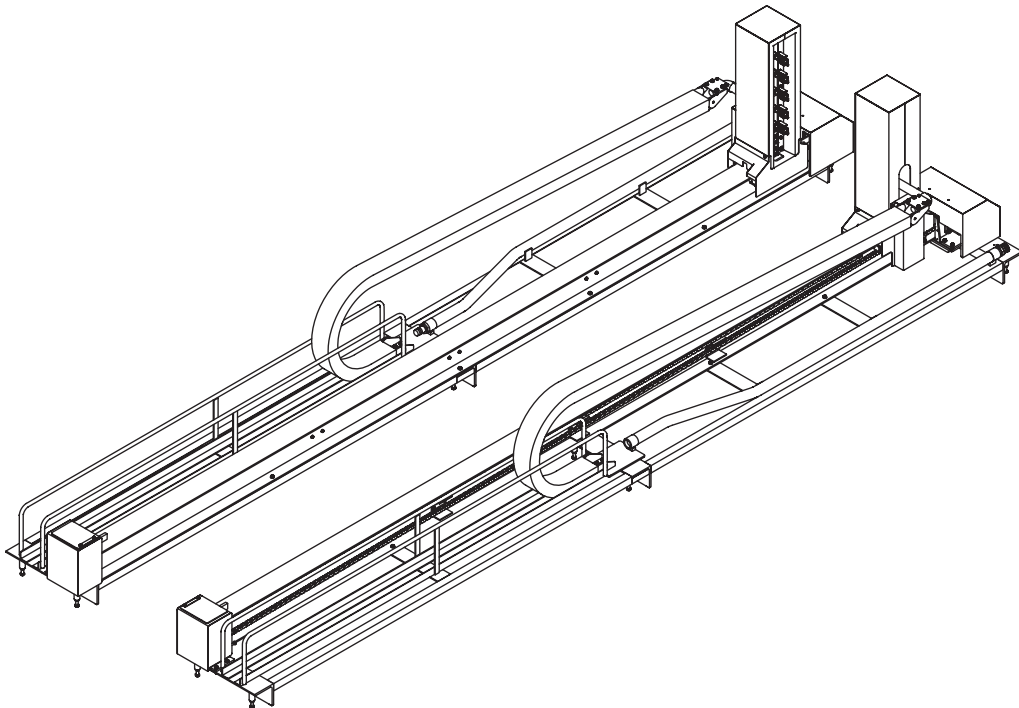


KANTO

クローラ洗浄機

CW200

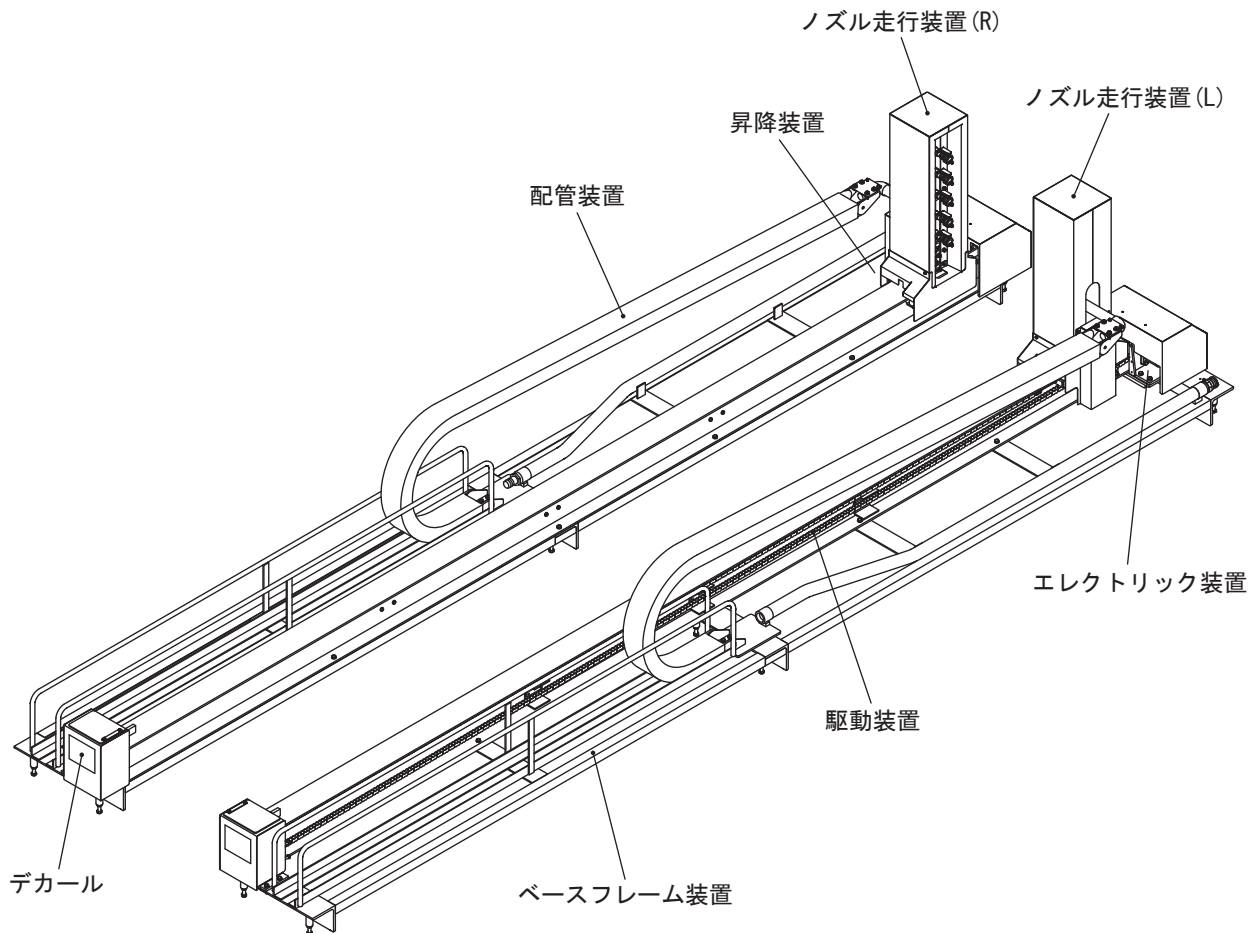
パーツリスト



関東鉄工 株式会社

CW200

装置別明細



補用部品の御注文について

部品を御注文になる場合は、下記事項をご連絡ください。(*印必須)
又は末頁の部品注文書フォームを御利用願います。

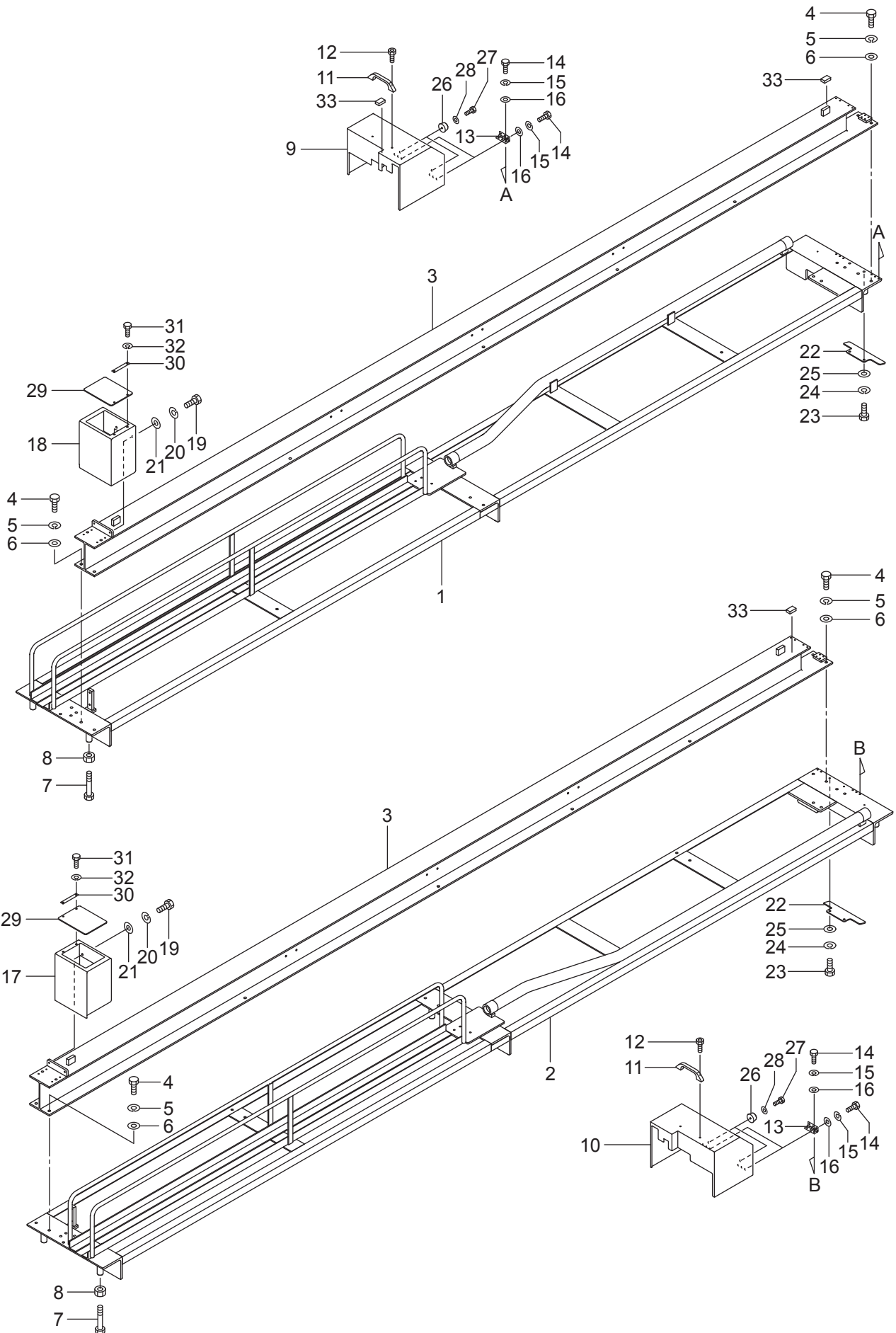
- * (1) 型式 _____ Model
- * (2) 製造番号 _____ Serial No.
- (3) 装置番号 _____ Group No.
- (4) キー番号 _____ Key No.
- * (5) 部品番号 _____ Parts No.
- (6) 部品名称 _____ Parts Name
- * (7) 数量 _____ Q'ty
- (8) 御購入年月日

目次

Contents

装置番号	装置名称	Description	Page
	ベースフレーム装置		4
	ノズル走行装置		6
	駆動装置		10
	昇降装置		14
	配管装置		16
	エレクトリック装置		20
	デカール		22
***	パーツインデックス	PARTS INDEX	24

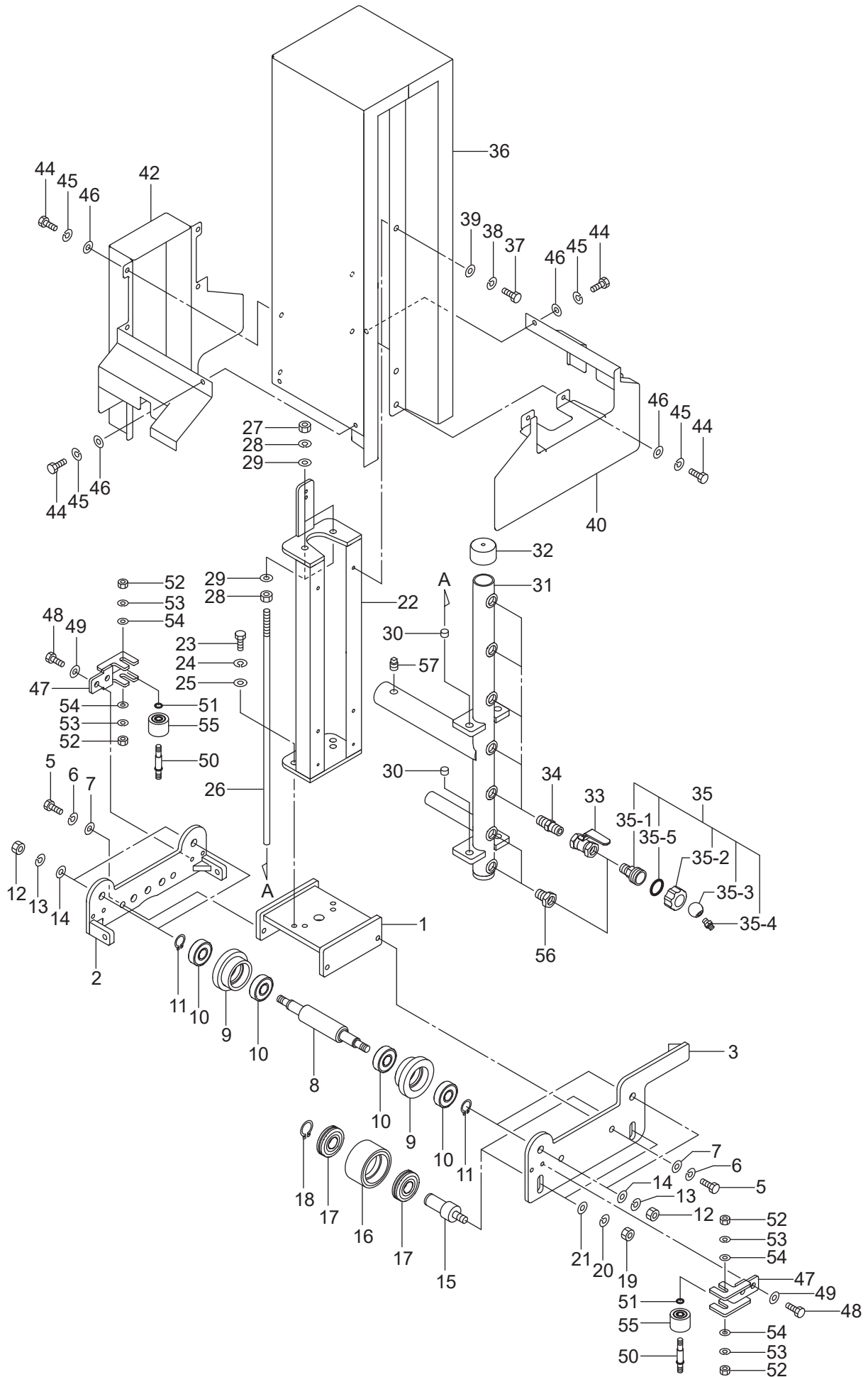
ベースフレーム装置



ベースフレーム装置

キー番号 Key No.	部品番号 Parts No.	部品名称	Parts Name	個数 Q'ty	備考 Remarks
1	251000	ベースフレーム (R)	Base frame (R)	1	
2	251001	ベースフレーム (L)	Base frame (L)	1	
3	251010	スライドレール	Slide rail	2	
4	9048	六角ボルト	Hexagon bolt	12	
5	9252	バネ座金	Spring washer	12	
6	9235	平ワッシャー	Washer	12	
7	C08601	六角ボルト	Hexagon bolt	12	
8	CN166	六角ナット	Hexagon nut	12	
9	251014	モーターカバー (R)	Motor cover (R)	1	
10	251015	モーターカバー (L)	Motor cover (L)	1	
11	105010	ハンドル	Handle	2	
12	C06205	六角穴付きボルト	Hexagon socket head cap screw	4	
13	30580	蝶番	Hinge	4	
14	9007	六角ボルト	Hexagon bolt	12	
15	9250	バネ座金	Spring washer	12	
16	9231	平ワッシャー	Washer	12	
17	251016	テンションスプロケットカバー (L)	Tension sprocket cover (L)	1	
18	251017	テンションスプロケットカバー (R)	Tension sprocket cover (R)	1	
19	9024	六角ボルト	Hexagon bolt	4	
20	9251	バネ座金	Spring washer	4	
21	9233	平ワッシャー	Washer	4	
22	251018	モーターカバーサポート	Motor cover support	2	
23	9029	六角ボルト	Hexagon bolt	4	
24	9251	バネ座金	Spring washer	4	
25	9233	平ワッシャー	Washer	4	
26	259011	ストッパー	stopper	4	
27	9043	六角穴付きボルト	Hexagon socket head cap screw	4	
28	9057	ワッシャー	Washer	4	
29	251100	ラバープレート	Rubber plate	2	
30	251101	プレート (LP)	Plate (LP)	2	
31	9013	六角ボルト	Hexagon bolt	4	
32	9533	バネ座金	Spring washer	4	
33	141206	ラバーシール	Rubber seal	2	

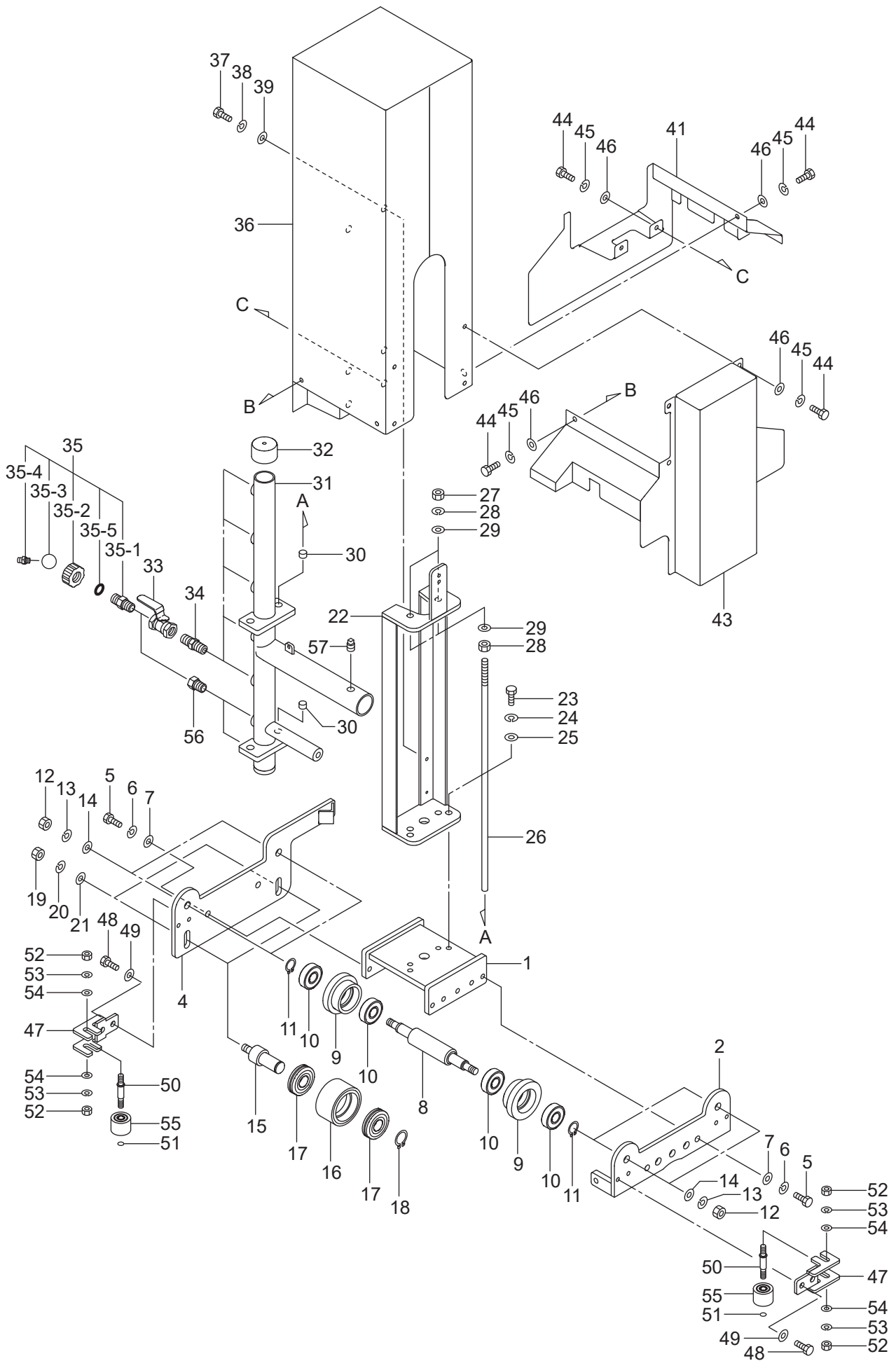
ノズル走行装置 (R)



ノズル走行装置

キー番号 Key No.	部品番号 Parts No.	部品名称	Parts Name	個数 Qty	備考 Remarks
1	251028	ノズルベース	Nozzle base	2	
2	251029	ノズルベースプレート (R)	Nozzle base plate (R)	2	
3	251030	ノズルベースプレート (L・R)	Nozzle base plate (L・R)	1	
4	251082	ノズルベースプレート (L・L)	Nozzle base plate (L・L)	1	
5	9063	六角ボルト	Hexagon bolt	8	
6	9253	バネ座金	Spring washer	8	
7	9236	平ワッシャー	Washer	8	
8	251038	走行シャフト (A)	Traveling shaft (A)	4	
9	251039	ローラー (A)	Roller (A)	8	
10	259001	ベアリング (A)	Bearing (A)	16	
11	9280	軸用 C 形止め輪	Circlip	8	
12	9811	六角ナット	Hexagon nut	8	
13	9944	バネ座金	Spring washer	8	
14	9237	平ワッシャー	Washer	8	
15	251040	走行シャフト (B)	Traveling shaft (B)	4	
16	251041	ローラー (B)	Roller (B)	4	
17	259002	ベアリング (B)	Bearing (B)	8	
18	9284	軸用 C 形止め輪	Circlip	4	
19	9811	六角ナット	Hexagon nut	4	
20	9944	バネ座金	Spring washer	4	
21	9237	平ワッシャー	Washer	4	
22	251031	スタンド	Stand	2	
23	9063	六角ボルト	Hexagon bolt	4	
24	9253	バネ座金	Spring washer	4	
25	9236	平ワッシャー	Washer	4	
26	251036	昇降ロッド	Lifting rod	4	
27	CN126	六角ナット	Hexagon nut	4	
28	9253	バネ座金	Spring washer	4	
29	9236	平ワッシャー	Washer	8	
30	259010	ブッシュ	Bush	8	
31	251032	ノズルホルダー	Nozzle holder	2	
32	305110	キャップ	Cap	2	
33	53312	レバーコック	Lever cock	10	

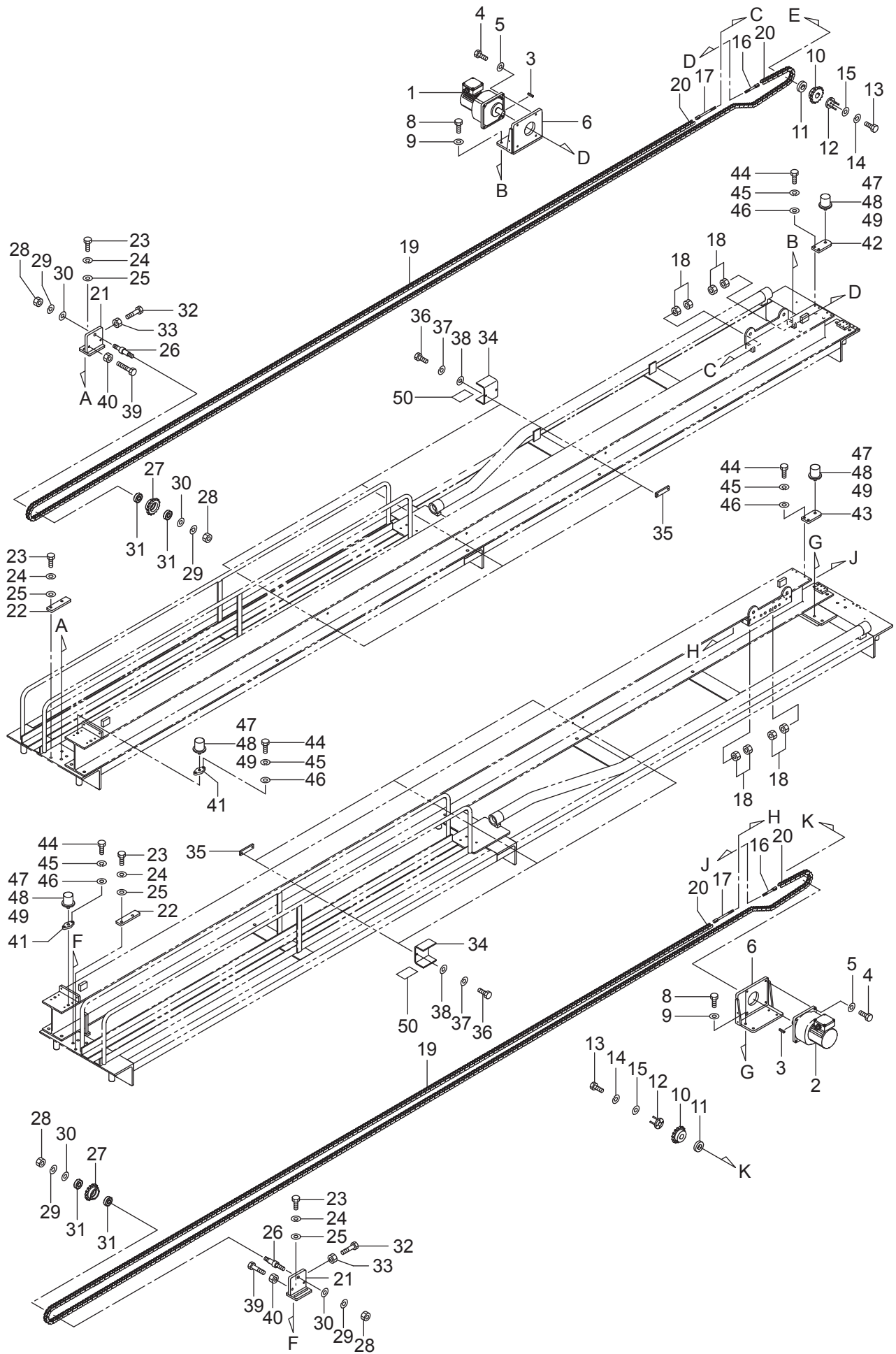
ノズル走行装置 (L)



ノズル走行装置

キー番号 Key No.	部品番号 Parts No.	部品名称	Parts Name	個数 Q'ty	備考 Remarks
34	305108	ニップル	nipple	10	
35	259017	ジェット・スタビライザー ノズル Ass'y	Jet・stabilizer nozzle Ass'y	14	
35-1	259017-1	ボディ	Body	(14)	
35-2	259017-2	キャップ	Cap	(14)	
35-3	259017-3	ボール	Ball	(14)	
35-4	259017-4	ノズル	Nozzle	(14)	
35-5	C03601	O-リング	O-ring	(14)	
36	251042	ノズルカバー (1)	Nozzle cover (1)	2	
37	9024	六角ボルト	Hexagon bolt	8	
38	9251	バネ座金	Spring washer	8	
39	9233	平ワッシャー	Washer	8	
40	251043	ノズルカバー (2R)	Nozzle cover (2R)	1	
41	251093	ノズルカバー (2L)	Nozzle cover (2L)	1	
42	251058	ノズルカバー (3R)	Nozzle cover (3R)	1	
43	251094	ノズルカバー (3L)	Nozzle cover (3L)	1	
44	9012	六角ボルト	Hexagon bolt	16	
45	9533	バネ座金	Spring washer	16	
46	CW066	ワッシャー	Washer	16	
47	251071	ガイドサポート	Guide support	4	
48	9039	六角ボルト	Hexagon bolt	8	
49	9630	ハードワッシャー	Hard washer	8	
50	251074	ガイドシャフト	Guide shaft	4	
51	251075	ワッシャー	Washer	4	
52	CN106	六角ナット	Hexagon nut	8	
53	9252	バネ座金	Spring washer	8	
54	9012	平ワッシャー	Washer	8	
55	259003	ウレタンローラ	Urethane roller	4	
56	259004	オスメスソケット	Male and female socket	4	
57	135804	プラグ	Plug	2	

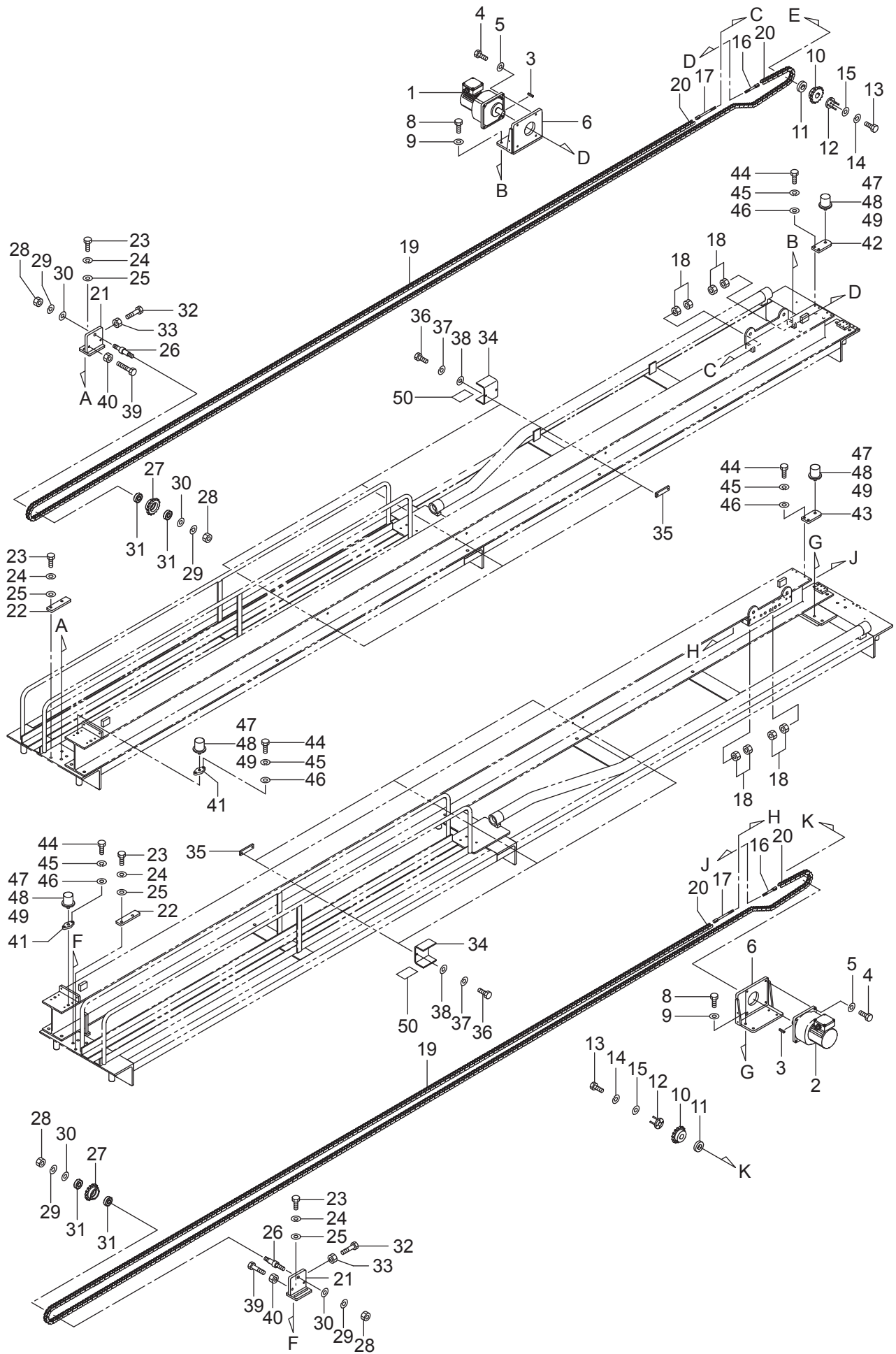
駆動装置



駆動装置

キー番号 Key No.	部品番号 Parts No.	部品名称	Parts Name	個数 Q'ty	備考 Remarks
1	259015	走行モーター (R)	Traveling motor (R)	1	
2	259016	走行モーター (L)	Traveling motor (L)	1	
3	259015-1	片丸キー	Single circle key	(2)	
4	C10305	六角穴付きボルト	Hexagon socket head cap screw	8	
5	9630	ハードワッシャー	Hard washer	8	
6	251019	モーター取付ブラケット (R)	Motor mounting bracket (R)	1	
7	251080	モーター取付ブラケット (L)	Motor mounting bracket (L)	1	
8	9880	六角ボルト	Hexagon bolt	8	
9	9630	ハードワッシャー	Hard washer	8	
10	251023	ドライブsproケット (A)	Drive sprocket (A)	2	
11	251081	スペーサ (ドライブsproケット)	Spacer (drive sprocket)	2	
12	251024	ドライブsproケットサポート	Drive sprocket support	2	
13	9029	六角ボルト	Hexagon bolt	2	
14	9251	バネ座金	Spring washer	2	
15	9233	平ワッシャー	Washer	2	
16	304052	テンションボルト	Tension bolt	2	
17	251096	テンションボルト (B)	Tension bolt (B)	2	
18	CN106	六角ナット	Hexagon nut	8	
19	30585	ドライブチェーン	Drive chain	2	
20	30585-1	ジョイントリンク (チェーン)	Joint rink (chain)	4	
21	251025	テンションsproケットブラケット	Tension sprocket bracket	2	
22	251095	テンションsproケットサポート	Tension bracket support	2	
23	9049	六角ボルト	Hexagon bolt	8	
24	9252	バネ座金	Spring washer	8	
25	9833	ワッシャー	Washer	8	
26	251027	テンションsproケットシャフト	Tension sprocket shaft	2	
27	251026	テンションsproケット	Tension sprocket	2	
28	CN166	六角ナット	Hexagon nut	4	
29	9254	バネ座金	Spring washer	4	
30	CN126	平ワッシャー	Washer	4	
31	259001	ベアリング	Bearing	4	
32	9005	六角ボルト	Hexagon bolt	4	

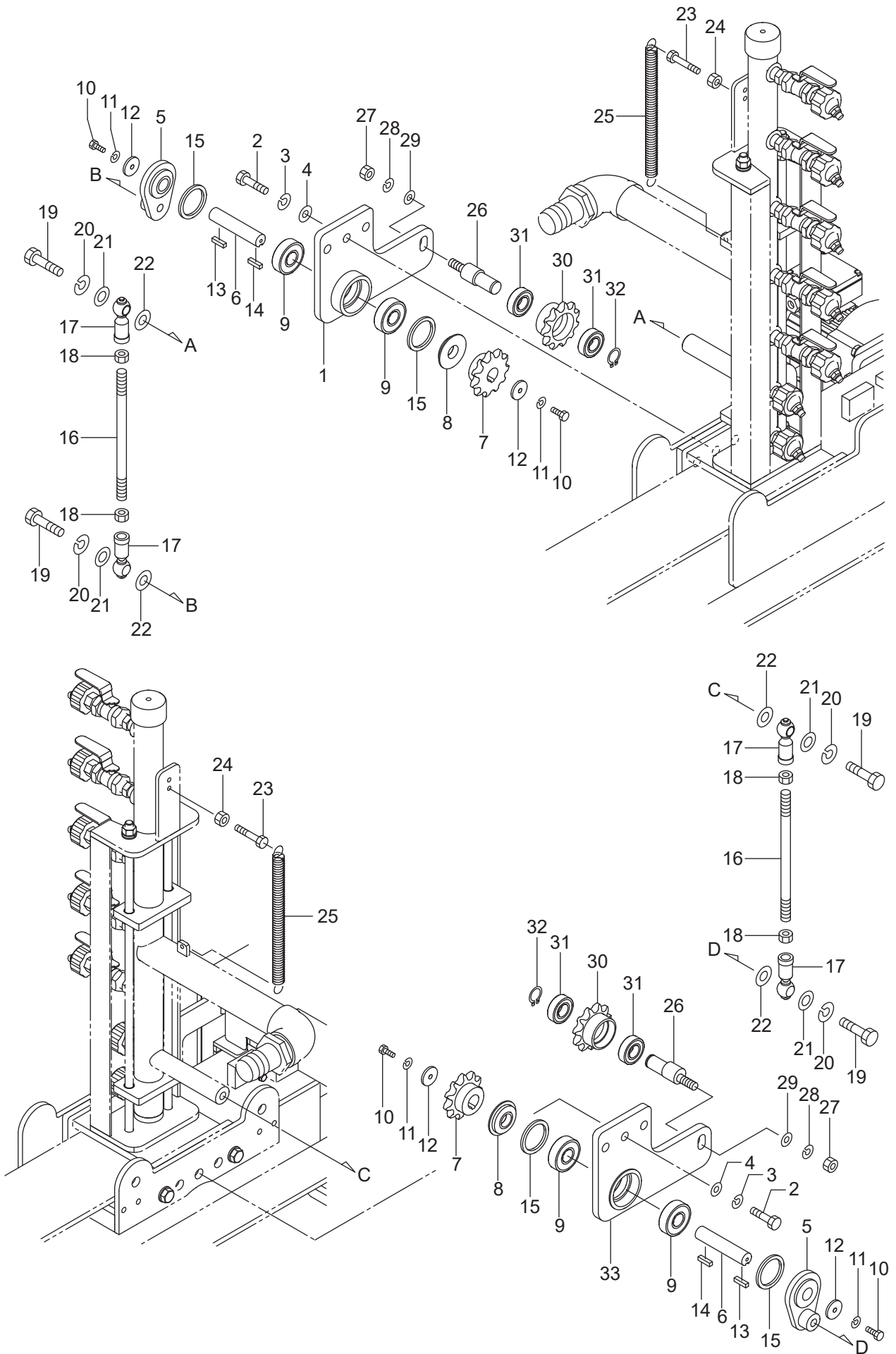
駆動装置



駆動装置

キー番号 Key No.	部品番号 Parts No.	部品名称	Parts Name	個数 Q'ty	備考 Remarks
33	CN106	六角ナット	Hexagon nut	4	
34	251056	チェーンガイド	Chain guide	6	
35	251057	タッププレート (チェーンガイド)	Tap plate (chain guide)	6	
36	9029	六角ボルト	Hexagon bolt	12	
37	9251	バネ座金	Spring washer	12	
38	9233	平ワッシャー	Washer	12	
39	9040	六角ボルト	Hexagon bolt	2	
40	CN126	六角ナット	Hexagon nut	2	
41	251090	プレート L(オイル)	Plate L(oil)	2	
42	251098	プレート RR(オイル)	Plate RR(oil)	1	
43	251099	プレート RL(オイル)	Plate RL(oil)	1	
44	9029	六角ボルト	Hexagon bolt	8	
45	9251	バネ座金	Spring washer	8	
46	9233	平ワッシャー	Washer	8	
47	259005	シマルーペ自動給油器	Shimalupe automatic oiling device	4	
48	259006	取付サポート	Mounting support	4	
49	259007	逆止弁キャップ	Check valve cap	4	

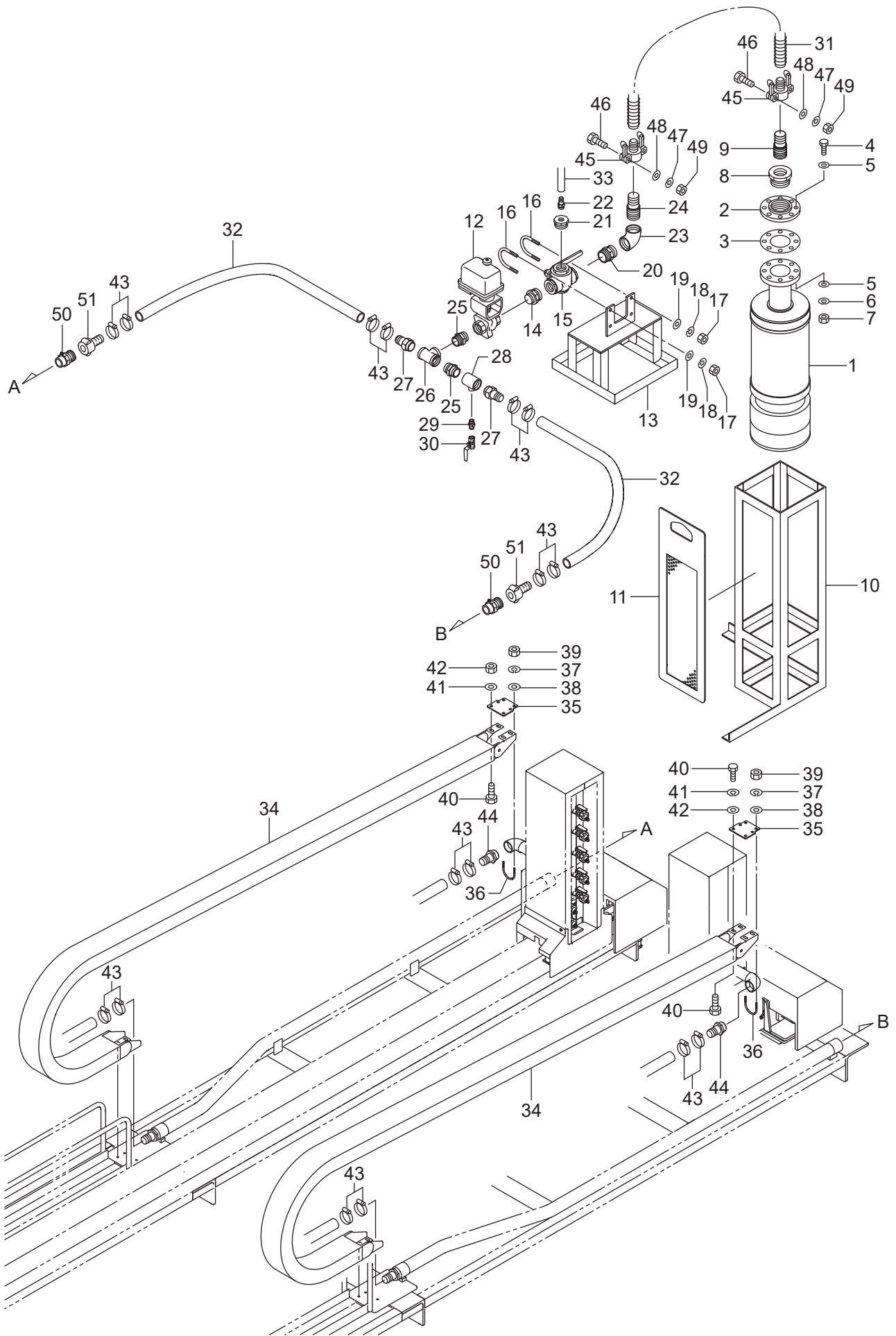
升降装置



昇降装置

キー番号 Key No.	部品番号 Parts No.	部品名称	Parts Name	個数 Qty	備考 Remarks
1	251044	昇降ブラケット (R)	Lifting bracket (R)	1	
2	9068	六角ボルト	Hexagon bolt	6	
3	9253	バネ座金	Spring washer	6	
4	9236	平ワッシャー	Washer	6	
5	251045	昇降サポート	Lifting support	2	
6	251046	ドライブシャフト (1)	Drive shaft (1)	2	
7	251047	スプロケット (A)	Sprocket (A)	2	
8	251048	ドライブスプロケットサ ポート	Drive sprocket support	2	
9	259001	ベアリング	Bearing	4	
10	9012	六角ボルト	Hexagon bolt	4	
11	9533	バネ座金	Spring washer	4	
12	304092	ワッシャー	Washer	4	
13	259013	片丸キー	Single circle key	2	
14	259014	片丸キー	Single circle key	2	
15	259012	V-リング	V-ring	4	
16	251055	ロッド (A)	Rod (A)	2	
17	259008	ロッドエンド	Rod end	4	
18	9811	六角ナット	Hexagon nut	4	
19	9923	六角ボルト	Hexagon bolt	4	
20	9944	バネ座金	Spring washer	4	
21	9237	平ワッシャー	Washer	4	
22	CW142	ハードワッシャー	Hard washer	4	
23	9034	六角ボルト	Hexagon bolt	2	
24	CN086	六角ナット	Hexagon nut	2	
25	41096	スプリング	spring	2	
26	251050	ドライブシャフト (2)	Drive shaft (2)	2	
27	CN126	六角ナット	Hexagon nut	2	
28	9253	バネ座金	Spring washer	6	
29	CW125	ワッシャー	Washer	2	
30	251051	ドライブスプロケット (2)	Drive sprocket (2)	2	
31	305016	ベアリング	Bearing	4	
32	9280	軸用 C 形止め輪	Circlip	2	
33	251097	昇降ブラケット (L)	Lifting bracket (L)	1	

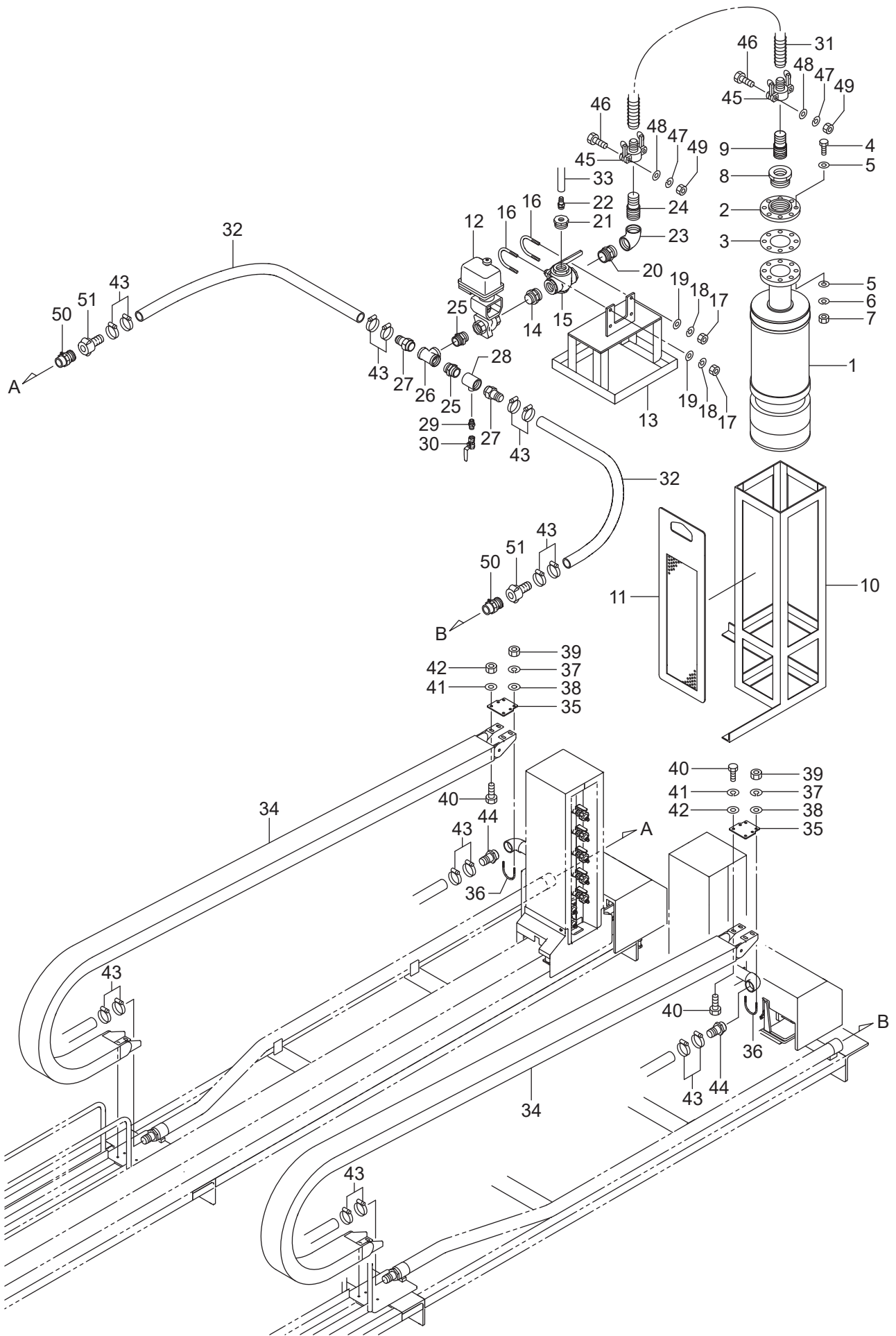
配管装置



配管装置

キー番号 Key No.	部品番号 Parts No.	部品名称	Parts Name	個数 Q'ty	備考 Remarks
1	305036	水中ポンプ	Underwater pump	1	
2	251102	フランジ	Flange	1	
3	30557	パッキン	Packing	1	
4	9084	六角ボルト	Hexagon bolt	6	
5	9085	平ワッシャー	Washer	12	
6	9114	バネ座金	Spring washer	6	
7	9119	六角ナット	Hexagon nut	6	
8	30558	ブッシング	Bushing	1	
9	ELD0027	PT ニップル	PT nipple	1	
10	ELD0510	水中ポンプスタンド	Underwater pump stand	1	
11	ELD0511	水中ポンプストレーナ	Underwater pump strainer	4	
12	305020	電動バルブ	Electric valve	1	
13	ELD011	電動バルブスタンド	Electric valve stand	1	
14	53313	違径ニップル	Different diameter nipple	1	
15	305007	ボールバルブ	Ball valve	1	
16	30581	U ボルト	U bolt	2	
17	CN126	六角ナット	Hexagon nut	4	
18	9253	バネ座金	Spring washer	4	
19	9236	平ワッシャー	Washer	4	
20	305021	角ニップル	Square nipple	1	
21	30554	ブッシング	Bushing	1	
22	51135	ホースニップル	Hose nipple	1	
23	05661	エルボ	Elbow	1	
24	ELD0027	PT ニップル	PT nipple	1	
25	53315	ニップル	nipple	2	
26	53314	ティー	Tee	1	
27	51256	ホースニップル	Hose nipple	2	
28	305107	違径ティー	Different diameter tee	1	
29	305108	ニップル	nipple	1	
30	53312	ボールバルブ	Ball valve	1	
※ 31	30553	サクションホース	Suction hose	20m	
※ 32	51131	ホース	Hose	60m	
※ 33	9953	ビニールホース	Vinyl hose	2	

配管装置

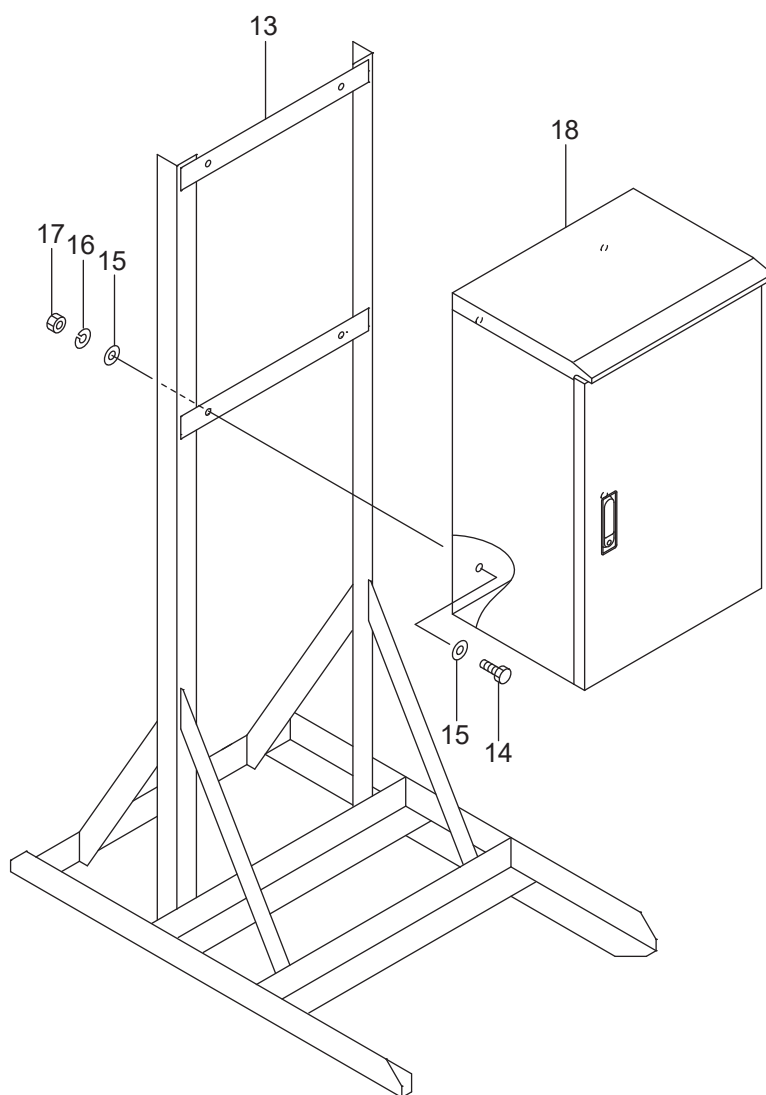
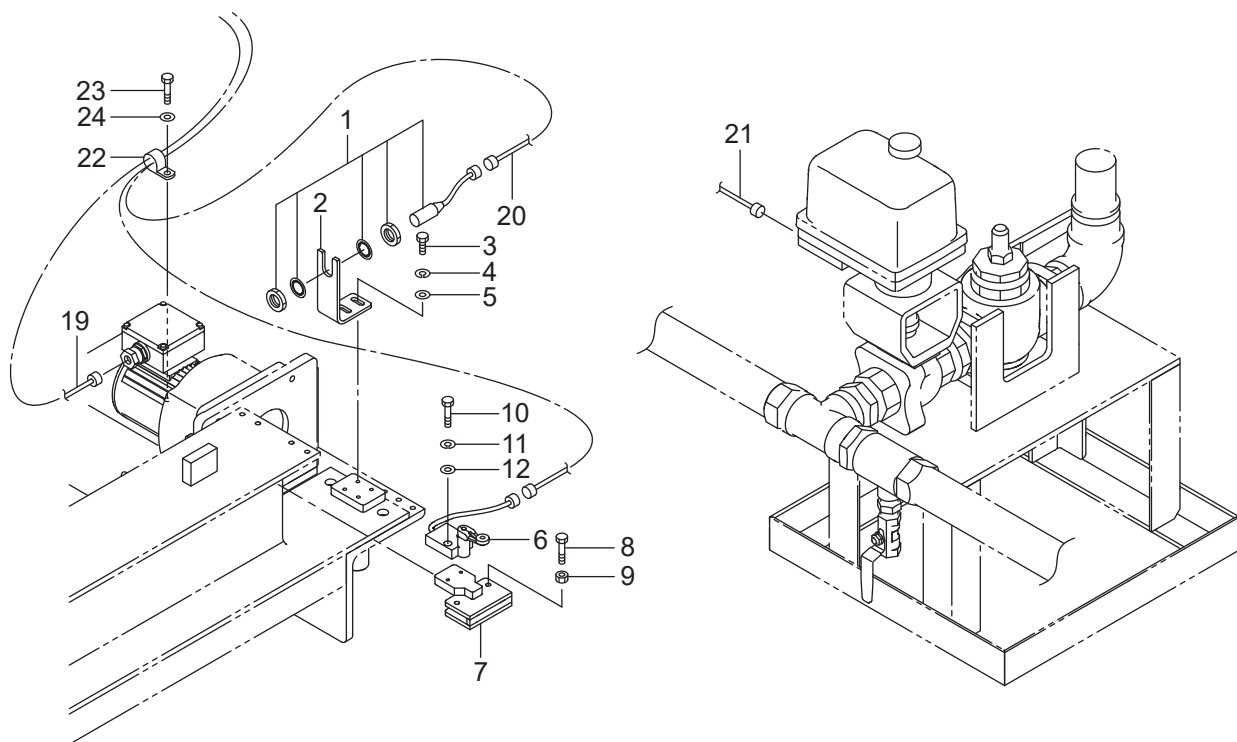


配管装置

キー番号 Key No.	部品番号 Parts No.	部品名称	Parts Name	個数 Q'ty	備考 Remarks
34	30560	ブラケープルベア	Plastic cable bear	2	
35	251053	プレート	Plate	2	
36	53346	U ボルト	U bolt	2	
37	9251	バネ座金	Spring washer	4	
38	9233	平ワッシャー	Washer	4	
39	CN086	六角ナット	Hexagon nut	4	
40	9039	六角ボルト	Hexagon bolt	8	
41	9252	バネ座金	Spring washer	8	
42	CN106	六角ナット	Hexagon nut	8	
43	5730	ホースバンド	Hose band	16	
44	53315	ニップル	nipple	2	
45	30552	シメタックホルダー	Cimetac holder	2	
46	9120	六角ボルト	Hexagon bolt	4	
47	9121	バネ座金	Spring washer	4	
48	9122	ワッシャー	Washer	4	
49	9123	六角ナット	Hexagon nut	4	
50	30588	カムロック (オス)	Cam lock (male)	2	
51	30590	カムロック (メス)	Cam lock (female)	2	

※印部は個別仕様により長さが異なります。

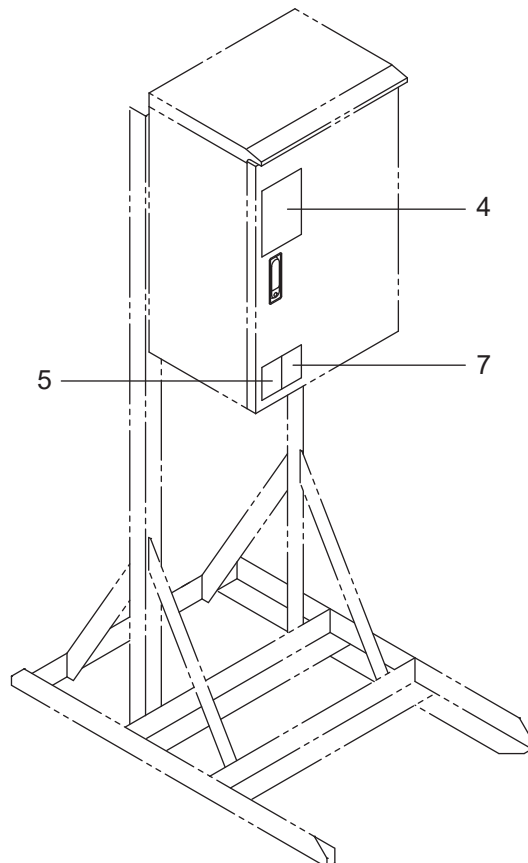
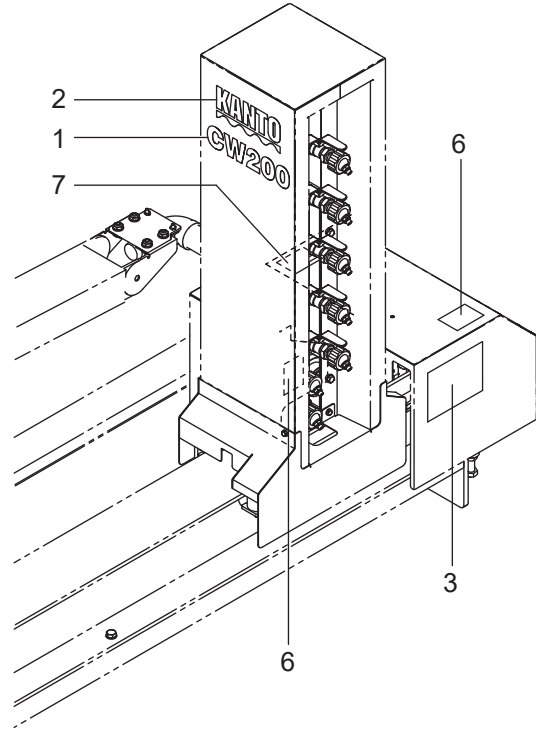
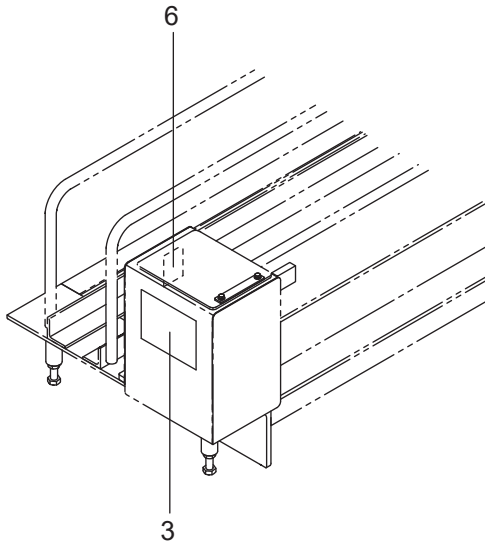
エレクトリック装置



エレクトリック装置

キー番号 Key No.	部品番号 Parts No.	部品名称	Parts Name	個数 Q'ty	備考 Remarks
1	305053	近接スイッチ	Proximity switch	2	
2	251013	近接スイッチブラケット	Proximity switch bracket	2	
3	9012	六角ボルト	Hexagon bolt	4	
4	9533	バネ座金	Spring washer	4	
5	CW066	ワッシャー	Washer	4	
6	305019	リミットスイッチ	Limit switch	2	
7	251052	リミットスイッチブラケット	Limit switch bracket	2	
8	9025	六角ボルト	Hexagon bolt	4	
9	CN086	六角ナット	Hexagon nut	4	
10	9144	六角ボルト	Hexagon bolt	4	
11	9250	バネ座金	Spring washer	4	
12	9231	平ワッシャー	Washer	4	
13	ELD005	操作パネル取付台	Operation panel mount	1	
14	9044	六角ボルト	Hexagon bolt	4	
15	9235	平ワッシャー	Washer	8	
16	9252	バネ座金	Spring washer	4	
17	CN106	六角ナット	Hexagon nut	4	
18	259018	制御盤 Ass'y	Control panel Ass'y	1	
19	251109	ワイヤーハーネス (1)	Wire harness (1)	2	
20	251110	ワイヤーハーネス (2)	Wire harness (2)	2	
21	251111	ワイヤーハーネス (3)	Wire harness (3)	2	
22	259009	P-クリップ	P-clip	2	
23	9011	六角ボルト	Hexagon bolt	2	
24	CW062	ハードワッシャー	Hard washer	2	

デカール



デカール

キー番号 Key No.	部品番号 Parts No.	部品名称	Parts Name	個数 Q'ty	備考 Remarks
1	251106	型式名	Decal model name	2	
2	131344	KANTO(中)	Decal KANTO(medium)	2	
3	251104	自動給油器取扱い	Decal automatic lubricator handling	4	
4	251107	クローラ洗浄機操作要領	Decal crawler cleaning machine operation procedure	1	
5	54385	警告	Decal warning	1	
6	54386	巻き込まれ	Decal rolling in	6	
7	54399	感電	Decal electric shock	3	

パーツインデックス PARTS INDEX

部品番号 Parts No.	ページ Page	部品番号 Parts No.	ページ Page	部品番号 Parts No.	ページ Page
5730.....	19	9233.....	5	9533.....	5
9005.....	11	9233.....	9	9533.....	9
9007.....	5	9233.....	11	9533.....	15
9011.....	21	9233.....	13	9533.....	21
9012.....	9	9233.....	13	9630.....	9
9012.....	9	9233.....	19	9630.....	11
9012.....	15	9235.....	5	9630.....	11
9012.....	21	9235.....	21	9811.....	7
9013.....	5	9236.....	7	9811.....	7
9024.....	5	9236.....	7	9811.....	15
9024.....	9	9236.....	7	9833.....	11
9025.....	21	9236.....	15	9880.....	11
9029.....	5	9236.....	17	9923.....	15
9029.....	11	9237.....	7	9944.....	7
9029.....	13	9237.....	7	9944.....	7
9029.....	13	9237.....	15	9944.....	15
9034.....	15	9250.....	5	9953.....	17
9039.....	9	9250.....	21	05661.....	17
9039.....	19	9251.....	5	30552.....	19
9040.....	13	9251.....	5	30553.....	17
9043.....	5	9251.....	9	30554.....	17
9044.....	21	9251.....	11	30557.....	17
9048.....	5	9251.....	13	30558.....	17
9049.....	11	9251.....	13	30560.....	19
9057.....	5	9251.....	19	30580.....	5
9063.....	7	9252.....	5	30581.....	17
9063.....	7	9252.....	9	30585.....	11
9068.....	15	9252.....	11	30588.....	19
9084.....	17	9252.....	19	30590.....	19
9085.....	17	9252.....	21	41096.....	15
9114.....	17	9253.....	7	51131.....	17
9119.....	17	9253.....	7	51135.....	17
9120.....	19	9253.....	7	51256.....	17
9121.....	19	9253.....	15	53312.....	7
9122.....	19	9253.....	15	53312.....	17
9123.....	19	9253.....	17	53313.....	17
9144.....	21	9254.....	11	53314.....	17
9231.....	5	9280.....	7	53315.....	17
9231.....	21	9280.....	15	53315.....	19
9233.....	5	9284.....	7	53346.....	19

パーツインデックス PARTS INDEX

部品番号 Parts No.	ページ Page	部品番号 Parts No.	ページ Page	部品番号 Parts No.	ページ Page
54385.....	23	251051.....	15	259009.....	21
54386.....	23	251052.....	21	259010.....	7
54399.....	23	251053.....	19	259011.....	5
105010.....	5	251055.....	15	259012.....	15
131344.....	23	251056.....	13	259013.....	15
135804.....	9	251057.....	13	259014.....	15
141206.....	5	251058.....	9	259015.....	11
251000.....	5	251071.....	9	259016.....	11
251001.....	5	251074.....	9	259017.....	9
251010.....	5	251075.....	9	259018.....	21
251013.....	21	251080.....	11	304052.....	11
251014.....	5	251081.....	11	304092.....	15
251015.....	5	251082.....	7	305007.....	17
251016.....	5	251090.....	13	305016.....	15
251017.....	5	251093.....	9	305019.....	21
251018.....	5	251094.....	9	305020.....	17
251019.....	11	251095.....	11	305021.....	17
251023.....	11	251096.....	11	305036.....	17
251024.....	11	251097.....	15	305053.....	21
251025.....	11	251098.....	13	305107.....	17
251026.....	11	251099.....	13	305108.....	9
251027.....	11	251100.....	5	305108.....	17
251028.....	7	251101.....	5	305110.....	7
251029.....	7	251102.....	17	259015-1.....	11
251030.....	7	251104.....	23	259017-1.....	9
251031.....	7	251106.....	23	259017-2.....	9
251032.....	7	251107.....	23	259017-3.....	9
251036.....	7	251109.....	21	259017-4.....	9
251038.....	7	251110.....	21	30585-1.....	11
251039.....	7	251111.....	21	C03601.....	9
251040.....	7	259001.....	7	C06205.....	5
251041.....	7	259001.....	11	C08601.....	5
251042.....	9	259001.....	15	C10305.....	11
251043.....	9	259002.....	7	CN086.....	15
251044.....	15	259003.....	9	CN086.....	19
251045.....	15	259004.....	9	CN086.....	21
251046.....	15	259005.....	13	CN106.....	9
251047.....	15	259006.....	13	CN106.....	11
251048.....	15	259007.....	13	CN106.....	13
251050.....	15	259008.....	15	CN106.....	19

パーツインデックス PARTS INDEX

部品番号 Parts No.	ページ Page	部品番号 Parts No.	ページ Page	部品番号 Parts No.	ページ Page
CN106.....	21				
CN126.....	7				
CN126.....	11				
CN126.....	13				
CN126.....	15				
CN126.....	17				
CN166.....	5				
CN166.....	11				
CW062.....	21				
CW066.....	9				
CW066.....	21				
CW125.....	15				
CW142.....	15				
ELD0027.....	17				
ELD0027.....	17				
ELD005.....	21				
ELD011.....	17				
ELD0510.....	17				
ELD0511.....	17				

部品注文書

関東鉄工（株）

FAX:0280-77-0080

TEL:0280-77-0081

*発注日 年 月 日

*発注先・請求先	注番	*出荷先
〒		〒
	担当	担当
TEL:		TEL:
FAX:		FAX:

*型式	* S/N
-----	-------

	*部品番号	*部品名称	*数量	*備考
1				
2				
3				
4				
5				
6				
7				
8				
9				
10				

- 1) 型式と SER/NO は、必ず記入して下さい。
- 2) 発注先と出荷先、
営業所名、TEL を必ず記入して下さい。
- 3) 部品出荷は、3時までとなります。

クローラ洗浄機
CW200
パーツリスト

発行 第2版 2020年8月

発行元 関東鉄工株式会社

(無断転載を禁ず) TH

関東鉄工 株式会社

KANTO TEKKO CO., LTD

〒306-0127 茨城県古河市下片田 852-4
TEL: 0280-77-0081 FAX: 0280-77-0080
<https://www.kanto-tk.co.jp>