

# クボタディーゼルエンジン

## KUBOTA DIESEL ENGINE

### 純正部品表

#### ILLUSTRATED PARTS LIST

## D1703-M-DI-E4B-RRBM1

型 式 名	備 考
D1703-M-DI-E4B-RRBM1	関東鉄工(株) 振動ローラ KV40CS/DS 搭載用

2015 年 8 月初版

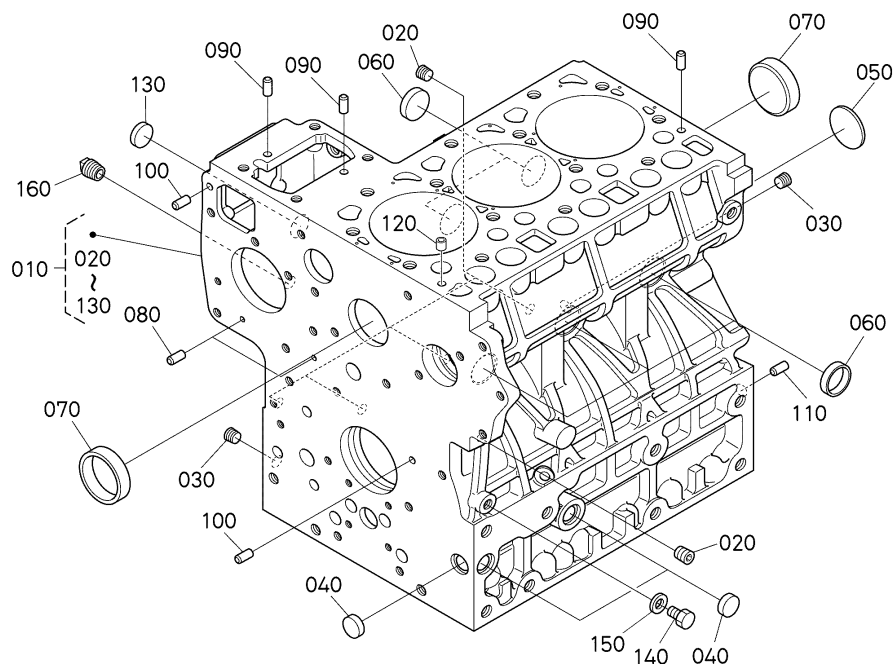
AUG. 2015

部品表番号

CODE No.

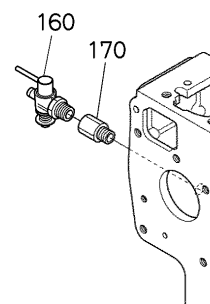
07909-D7566





1J335-088-10

OLD



1J335-808-10

≡ 新旧部品兼用可

NI 新旧部品兼用不可

>> 新部品は旧部品に兼用可

<< 旧部品は新部品に兼用可

No.	品番	品名	個数	互換性	機番/PIN	備考	Kg
010	1A190-01010	クランクケース,コンブ°	1				54.0
020	15521-96020	プラグ (R1/8)	5				0.003
030	15521-96030	プラグ (R1/4)	2				0.007
040	17391-96160	バルブプラグ	3				0.003
050	16271-96160	バルブプラグ	1				0.025
060	15221-03380	ワングタプラグ	5				0.017
070	15221-03390	ワングタプラグ	2				0.03
080	05012-00408	ハイコピソ	2				0.001
090	05012-00609	ハイコピソ	3				0.003
100	05012-00612	ハイコピソ	2				0.003
110	05012-01018	ハイコピソ	1				0.012
120	15221-33650	パイプピン	1				0.004
130	16851-96270	ワングタプラグ	1				0.005
140	1G896-33610	プラグ	1				0.008
150	15021-33660	ガスケット	1				0.001

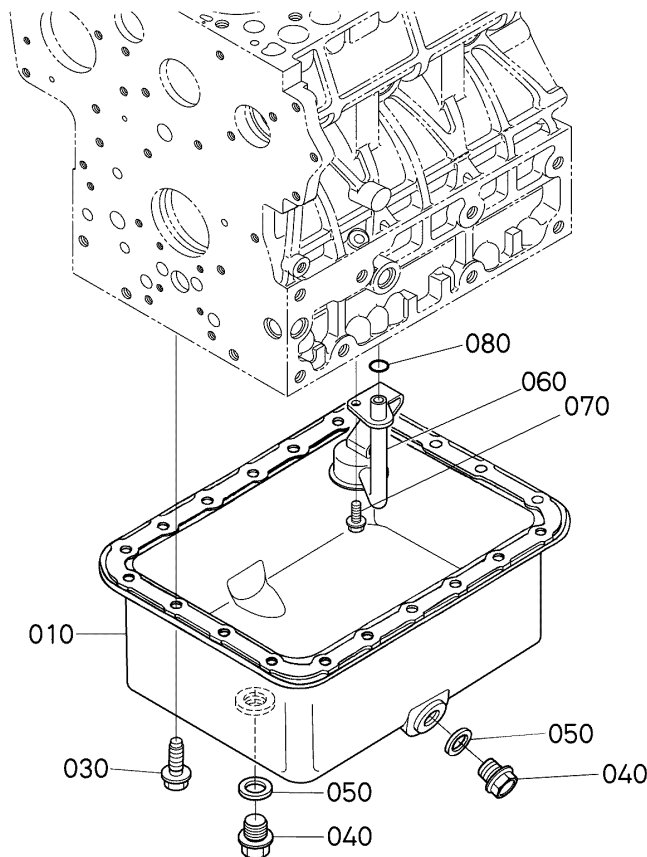
表記内容は、当サイトへの掲載当時の情報であり、部品の名称、品番などの情報が現在と異なる場合があります。また、掲載される製品や部品のイラスト等は、イメージ図（参考図）となります。

＝ 新旧部品兼用可

NI 新旧部品兼用不可

>> 新部品は旧部品に兼用可 << 旧部品は新部品に兼用可

No.	品番	品名	個数	互換性	機番/PIN	備考	Kg
160	15575-73100	コック,アツシ(ト レ-ソ)	1		<=7HMZ999		0.065
160	06312-10020	プラグ	1	NI	>=7HN0001		0.016
170	15291-73160	ストレ-トクダ ツギテ	1		<=7HMZ999		0.04



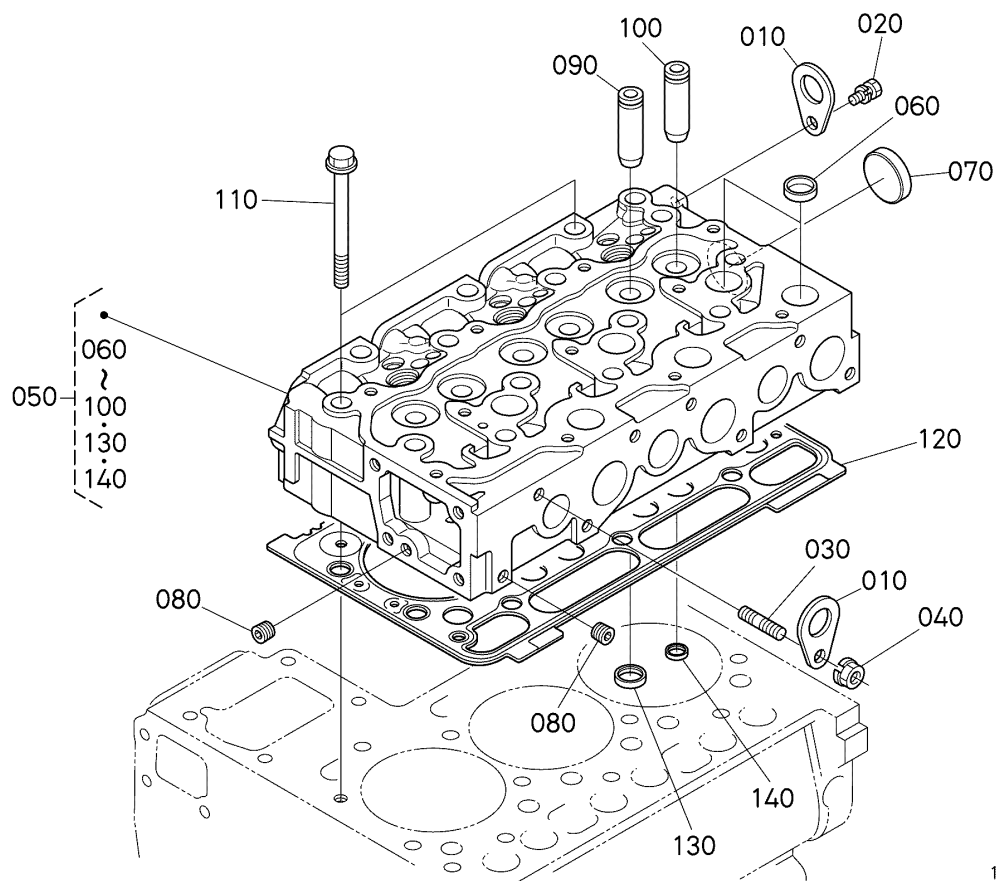
1J335-089-10

≡ 新旧部品兼用可

NI 新旧部品兼用不可

>> 新部品は旧部品に兼用可 << 旧部品は新部品に兼用可

No.	品番	品名	個数	互換性	機番/PIN	備考	Kg
010	16414-01504	オイルパン	1				2.5
030	1G861-91010	フランジボルト(M10X19)	20				0.025
040	15707-33750	プラグ(ドレン)	2				0.095
050	15451-96670	ガスケット	2				0.003
060	1G850-32110	フィルタ-(オイル,1)	1				0.255
070	01754-50812	フランジボルト	1				0.008
080	04817-00160	Oリング	1				0.001



1J988-001-10

≡ 新旧部品兼用可

NI 新旧部品兼用不可

>> 新部品は旧部品に兼用可

<< 旧部品は新部品に兼用可

No.	品番	品名	個数	互換性	機番/PIN	備考	Kg
010	15221-01750	ワッパ	2				0.04
020	01123-50816	ボルト	1				0.011
030	15471-91530	スタツ	1				0.01
040	16429-92010	ナツト(ハネザガネツキ)	1				0.007
050	1G757-03040	シリンドアツト、コソフ	1		<=7JPZ999		15.0
050	1J866-03040	シリンドアツト、コソフ	1	>>	>=7JQ0001		15.0
060	15221-03370	ワソガタフラガ	9				0.01
070	15221-03490	ワソガタフラガ	1				0.02
080	15261-96010	フラガ (M8テハ)	2				0.002
090	1G896-13580	バルブガイド (インレツト)	3		<=7JVZ999		0.02
090	1J829-13580	バルブガイド (インレツト)	3	>>	>=7JW0001		0.02
100	1C010-13560	バルブガイド	3		<=7JVZ999		0.025

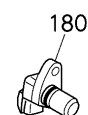
＝ 新旧部品兼用可

NI 新旧部品兼用不可

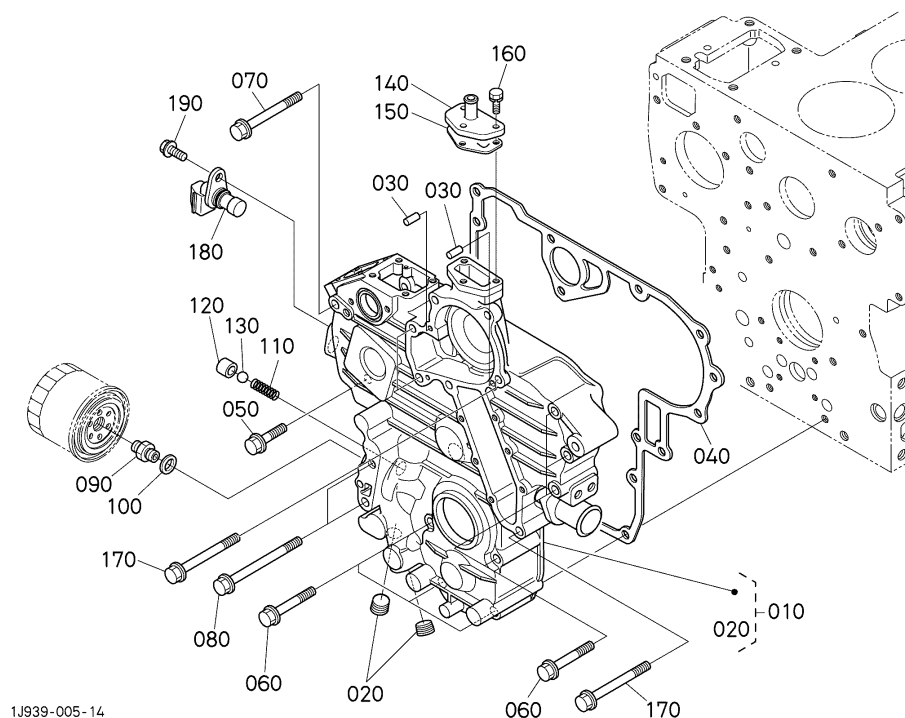
>> 新部品は旧部品に兼用可 << 旧部品は新部品に兼用可

No.	品番	品名	個数	互換性	機番/PIN	備考	Kg
100	1J829-13560	バルブガイド (エキゾースト)	3	>>	>=7JW0001		0.02
110	19013-03450	ヘッドボルト	14				0.077
120	1G750-03602	ガスケット(シリンダヘッド 115)	1			1.15mm	0.215
120	1G750-03312	ガスケット(シリンダヘッド 120)	1			1.20mm	0.22
120	1G750-03612	ガスケット(シリンダヘッド 125)	1			1.25mm	0.235
120	1G750-03622	ガスケット(シリンダヘッド 130)	1			1.30mm	0.245
120	1G750-03632	ガスケット(シリンダヘッド 135)	1			1.35mm	0.255
130	17111-13620	インレットバルブシート	3		<=7KHZ999		0.01
130	1J812-13620	バルブシート(インレット)	3	>>	>=7KJ0001		0.01
140	17111-13612	エキゾーストバルブシート	3		<=7KHZ999		0.007
140	1J812-13610	バルブシート(エキゾースト)	3	>>	>=7KJ0001		0.01

OLD



S.No.: ~7HVZ999



1J939-005-14

1J336-802-10

≡ 新旧部品兼用可

NI 新旧部品兼用不可

>> 新部品は旧部品に兼用可

<< 旧部品は新部品に兼用可

No.	品番	品名	個数	互換性	機番/PIN	備考	Kg
010	1A051-04025	ギヤケース,コンブ	1				5.0
020	16241-96020	プラグ	2				0.015
030	05012-00612	ハイコピソ	2				0.003
040	1G701-04130	ガスケット(ギヤケース)	1				0.021
050	01754-50830	フランジボルト	1				0.016
060	1A021-91030	フランジボルト(M8X68)	7				0.03
070	01754-50875	フランジボルト	1				0.03
080	1G841-91010	フランジボルト(M8X108)	2				0.04
090	1A021-32290	クダツギテ	1				0.05
100	1G790-32302	カラ-(バルブシート)	1				0.007
110	15241-36950	スプリング	1				0.004
120	15521-36930	バルブシート	1				0.015
130	07715-03213	ボール	1				0.004
140	15521-73320	ウォータリタンフランジ	1				0.04
150	1A021-73332	ガスケット(リタンフランジ)	1				0.001

表記内容は、当サイトへの掲載当時の情報であり、部品の名称、品番などの情報が現在と異なる場合があります。また、掲載される製品や部品のイラスト等は、イメージ図(参考図)となります。

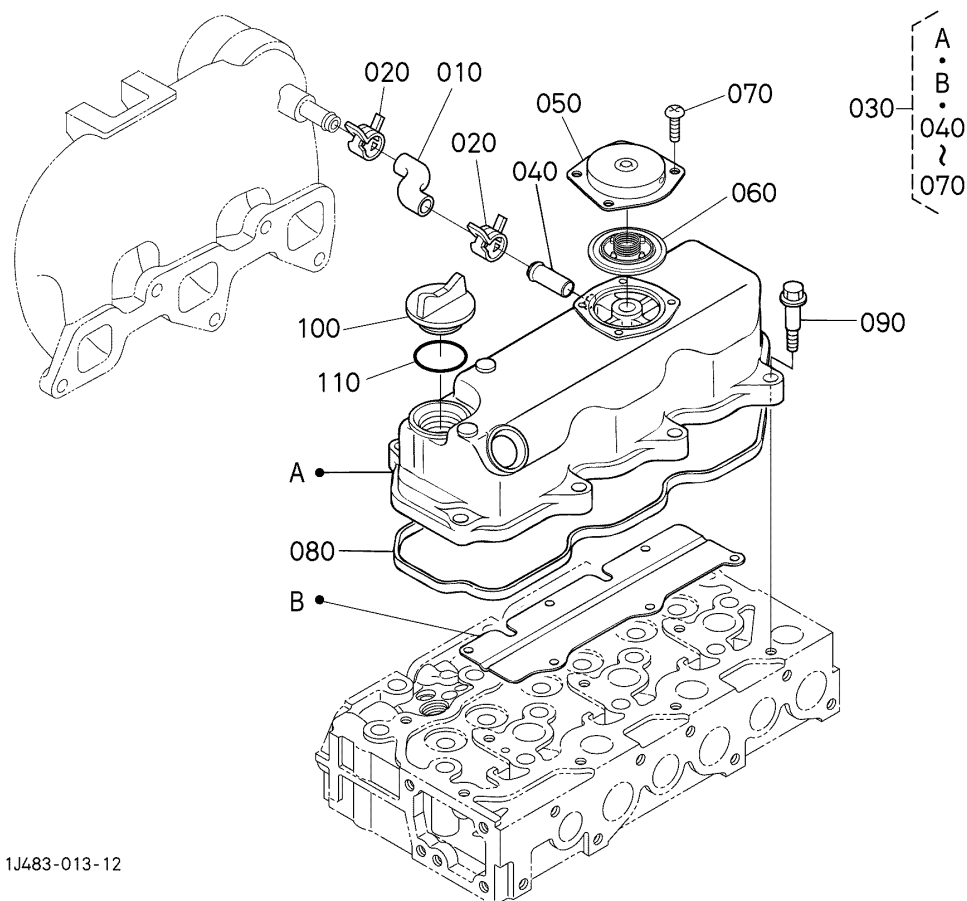
＝ 新旧部品兼用可

NI 新旧部品兼用不可

>> 新部品は旧部品に兼用可 << 旧部品は新部品に兼用可

No.	品番	品名	個数	互換性	機番/PIN	備考	Kg
160	01023-50620	ホルト	3				0.006
170	01754-50885	フランジホルト	4				0.032
180	T1060-32270	センサ(カイト)	1		<=7HVZ999	ORDER BY REF.No.180 NEW PART	0.022
180	5H911-42622	センサ(カイト)	1	>>	>=7HW0001		0.025
180	1G171-59660	センサ(カイト)	1	>>	>=7JY0001		0.02
190	01023-50616	ホルト	1		<=7JTZ999		0.006
190	01754-50616	フランジホルト	1	>>	>=7JU0001		0.006





1J483-013-12

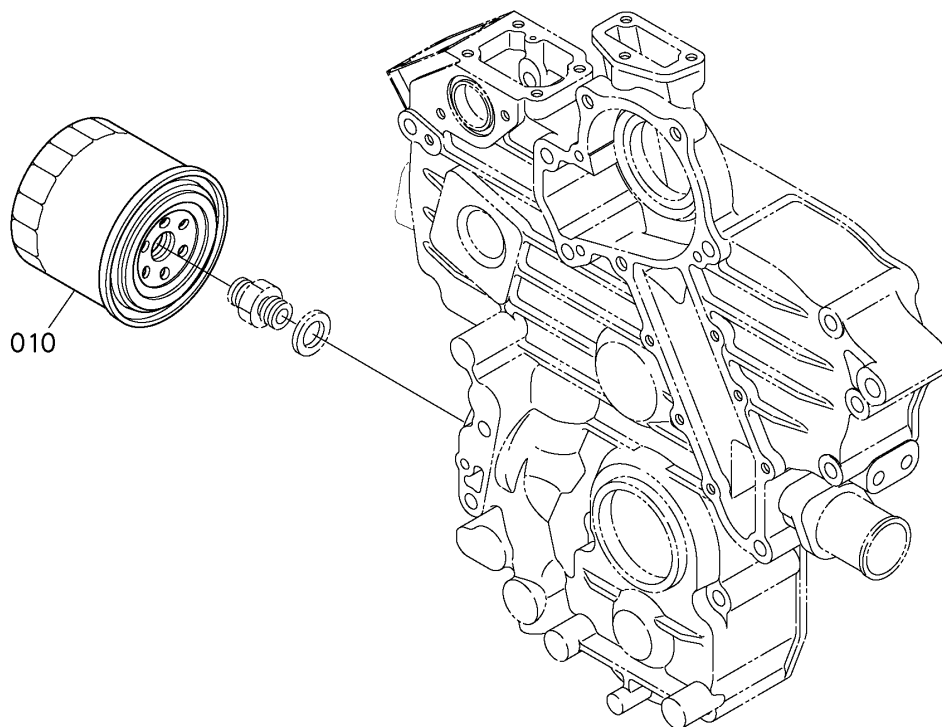
≡ 新旧部品兼用可

NI 新旧部品兼用不可

>> 新部品は旧部品に兼用可

<< 旧部品は新部品に兼用可

No.	品番	品名	個数	互換性	機番/PIN	備考	Kg
010	1G757-05512	チューブ (ブレイザ)	1				0.015
020	09318-88155	ホースクランプ	2				0.005
030	1G750-14507	ヘッドカバー, アツシ	1				1.23
040	17331-73342	パイプ (ウォータリターン,1)	1				0.01
050	1G801-05120	カバー (ブレイザ)	1				0.035
060	1G911-05203	ブレイザ	1				0.01
070	03054-50510	ナット	4				0.003
080	1A021-14523	ガスケット (ヘッドカバー)	1				0.02
090	1G911-91022	ボルト	8				0.015
100	15852-33140	キョウクプラグ	1				0.038
110	04817-50300	リング	1				0.001



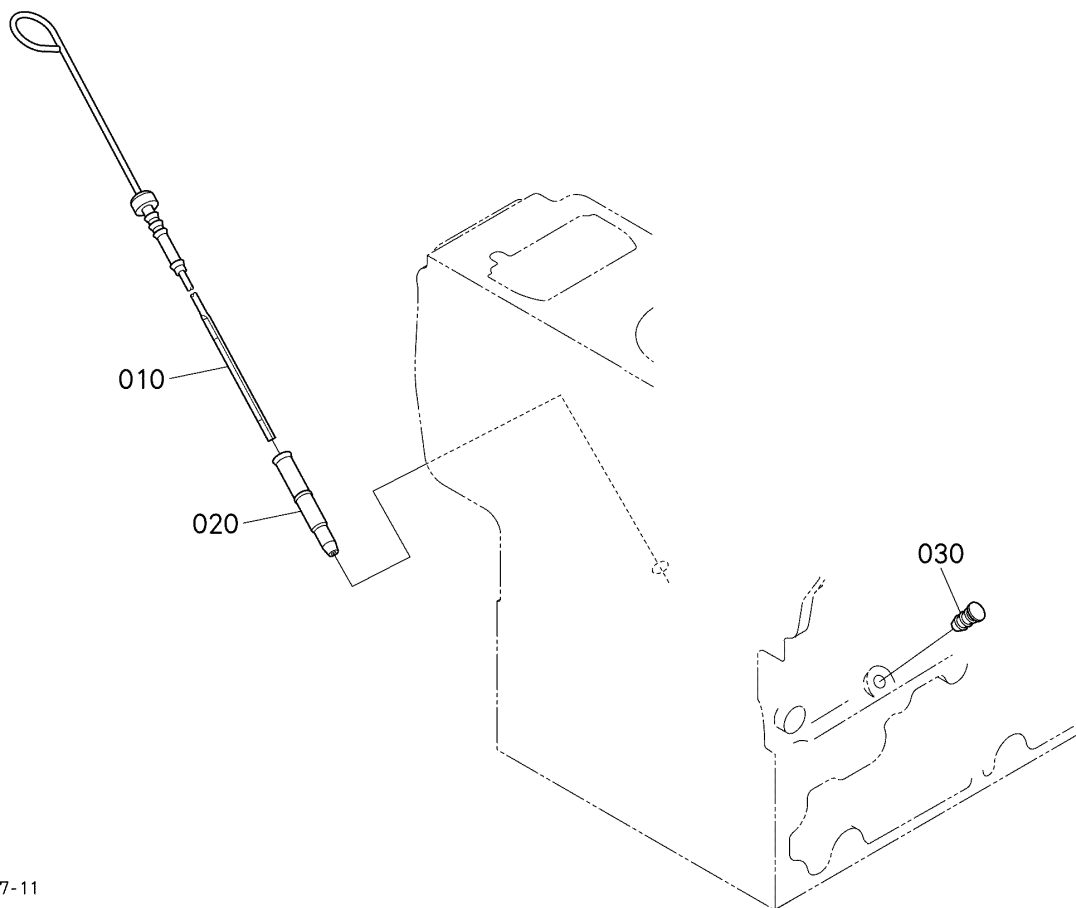
1G365-121-12

＝ 新旧部品兼用可

NI 新旧部品兼用不可

>> 新部品は旧部品に兼用可 << 旧部品は新部品に兼用可

No.	品番	品名	個数	互換性	機番/PIN	備考	Kg
010	16414-32434	フィルタ(オイル,カートリッジ)	1				0.54
010	HH164-32430	フィルタ(オイル,カートリッジ)	1	>>			0.5



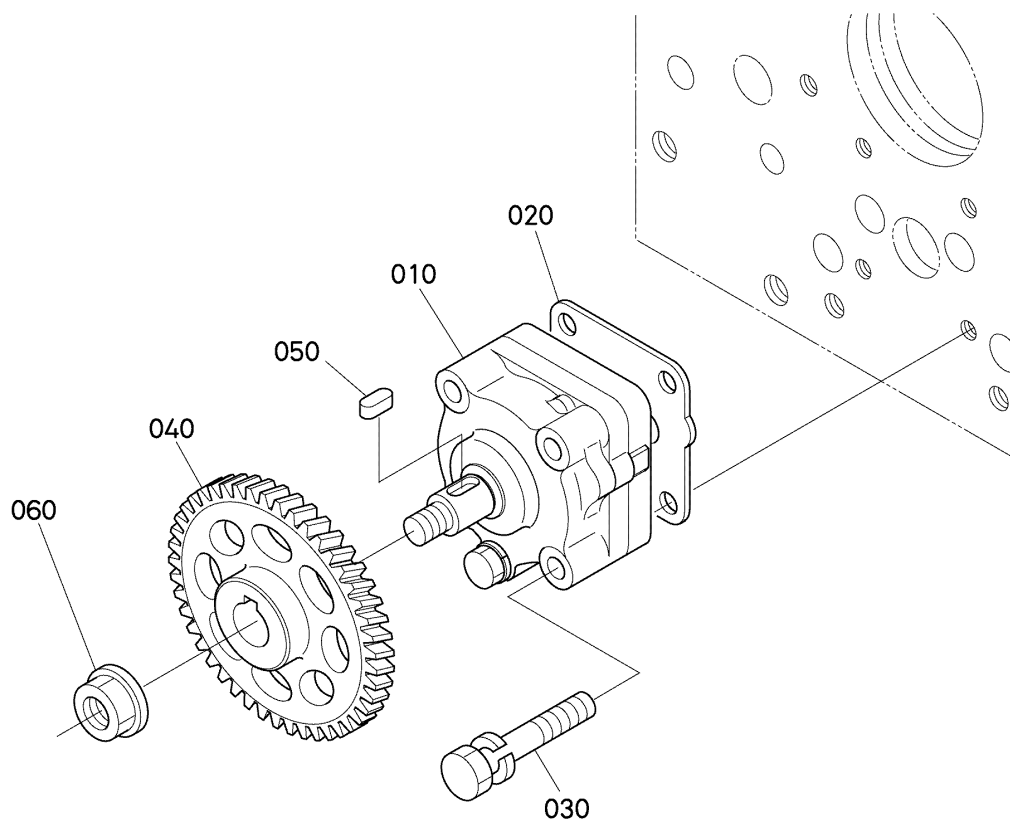
1G355-017-11

＝ 新旧部品兼用可

NI 新旧部品兼用不可

>> 新部品は旧部品に兼用可 << 旧部品は新部品に兼用可

No.	品番	品名	個数	互換性	機番/PIN	備考	Kg
010	1A053-36414	エンジンオイルゲージ	1				0.045
020	17456-36420	ガイド(オイルゲージ)	1				0.03
030	1G513-36550	プラグ	1				0.004



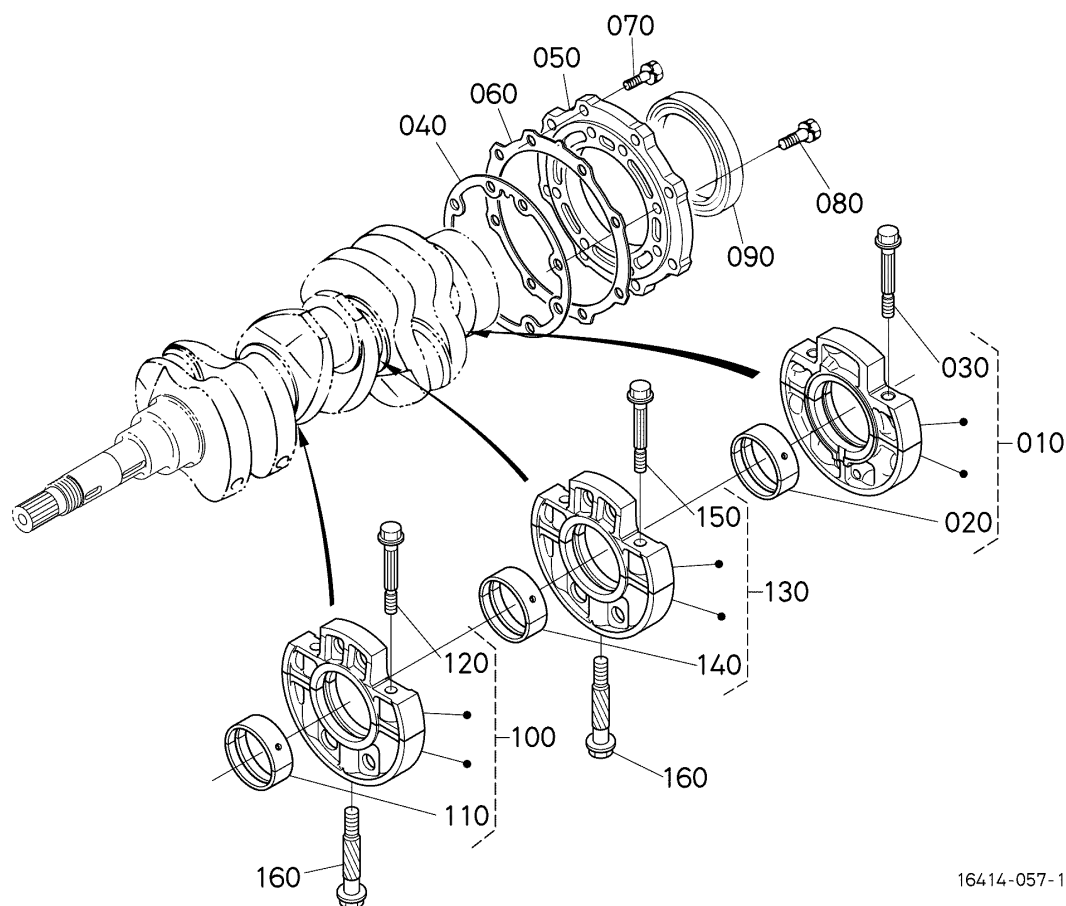
1A043-005-13

＝ 新旧部品兼用可

NI 新旧部品兼用不可

>> 新部品は旧部品に兼用可 << 旧部品は新部品に兼用可

No.	品番	品名	個数	互換性	機番/PIN	備考	Kg
010	15471-35013	ポンプ,アツシ(オイル)	1				0.55
020	1A021-35150	ガスケット(オイルポンプ)	1				0.001
030	01023-50650	ボルト	4				0.012
040	1G896-35660	ギヤ(オイルポンプ外ウ)	1				0.135
050	05712-00410	ワエザキ-	1				0.001
060	15221-35682	フランジナット	1				0.014



16414-057-13

≡ 新旧部品兼用可

NI 新旧部品兼用不可

>> 新部品は旧部品に兼用可 << 旧部品は新部品に兼用可

No.	品番	品名	個数	互換性	機番/PIN	備考	Kg
010	1A041-07095	BRG.ケース,フルアツシ(ホイル,メイ	1				1.34
020	1A091-23482	メタル(クランクシャフト,2)	1			STD SET	0.05
020	1A091-23930	メタルセット(クランクシャフト2,02	1			-0.20mm SET	0.06
020	1A091-23940	メタルセット(クランクシャフト2,04	1			-0.40mm SET	0.065
030	1A091-04540	ボルト	2				0.035
040	1A091-04362	ガスケット(ハ`アリングケース)	1				0.02
050	1G851-04813	カバー-(ハ`アリングケース)	1				0.495
060	1A091-04820	ガスケット(ケースカバー)	1				0.009
070	01123-50825	ボルト	8				0.013
080	01123-50828	ボルト	8				0.014
090	16433-04460	オイルシール(ホイルカバー)	1				0.063
100	1A091-07045	BRG.ケース,フルアツシ(1,メイン)	1				1.34

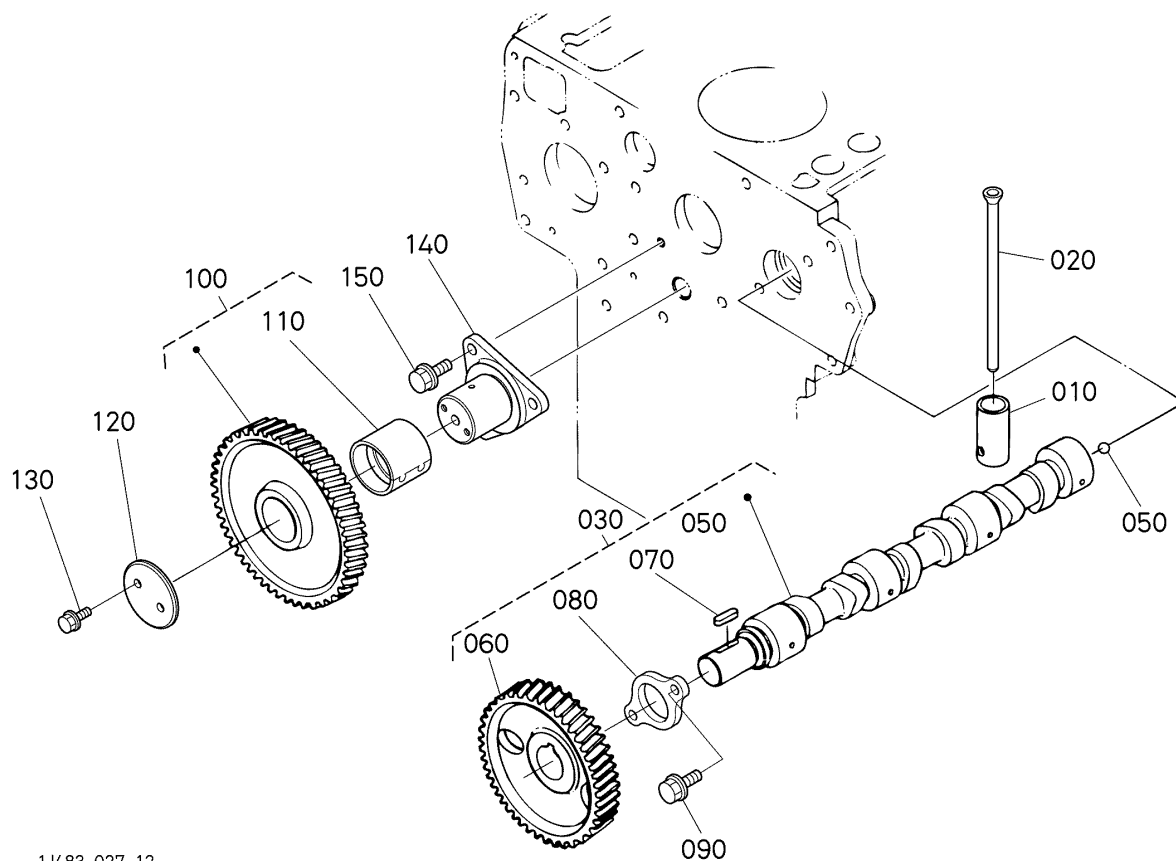
表記内容は、当サイトへの掲載当時の情報であり、部品の名称、品番などの情報が現在と異なる場合があります。また、掲載される製品や部品のイラスト等は、イメージ図(参考図)となります。

≡ 新旧部品兼用可

NI 新旧部品兼用不可

>> 新部品は旧部品に兼用可 << 旧部品は新部品に兼用可

No.	品番	品名	個数	互換性	機番/PIN	備考	Kg
110	1A091-23482	メタル(クランクシャフト,2)	1			STD SET	0.05
110	1A091-23930	メタルセット(クランクシャフト2,02	1			-0.20mm SET	0.06
110	1A091-23940	メタルセット(クランクシャフト2,04	1			-0.40mm SET	0.065
120	1A091-04540	ボルト	2				0.035
130	1A091-07055	BRG.ケース,フルアツシ(2,メイン)	1				1.34
140	1A091-23482	メタル(クランクシャフト,2)	1			STD SET	0.05
140	1A091-23930	メタルセット(クランクシャフト2,02	1			-0.20mm SET	0.06
140	1A091-23940	メタルセット(クランクシャフト2,04	1			-0.40mm SET	0.065
150	1A091-04540	ボルト	2				0.035
160	15601-04560	ボルト	2				0.06



1J483-027-12

≡ 新旧部品兼用可

NI 新旧部品兼用不可

>> 新部品は旧部品に兼用可 << 旧部品は新部品に兼用可

No.	品番	品名	個数	互換性	機番/PIN	備考	Kg
010	15601-15553	ﾀﾞｯﾄ	6				0.08
020	19013-15110	ﾌﾞｯｼﾞﾛｯﾄ	6				0.05
030	1J866-16010	ｶﾑｼﾔﾌﾞ,ｱｯｼ	1				2.7
050	07715-00401	ﾎﾞｰﾙ	1				0.001
060	1A091-16513	ｷﾞﾔ(ｶﾑ)	1				0.8
070	05712-00720	ﾌﾟｯｼﾞｷｰ	1				0.008
080	15221-16270	ｶﾑｼﾞｸｽﾄｯﾊﾟｰ	1				0.073
090	01754-50816	ﾌﾗﾝｼﾞﾎﾞﾙﾄ	2				0.011
100	1G791-24013	ｷﾞﾔ,ｺﾝﾌﾟ(ｱｲﾄﾞﾙ)	1				1.195
110	1J860-24982	ﾌﾞｯｼﾞ(ｱｲﾄﾞﾙｷﾞﾔ)	1				0.07
120	1J854-24370	ｶﾗ(ｱｲﾄﾞﾙｷﾞﾔ)	1				0.06
130	01754-50610	ﾌﾗﾝｼﾞﾎﾞﾙﾄ	2				0.006

表記内容は、当サイトへの掲載当時の情報であり、部品の名称、品番などの情報が現在と異なる場合があります。また、掲載される製品や部品のイラスト等は、イメージ図（参考図）となります。

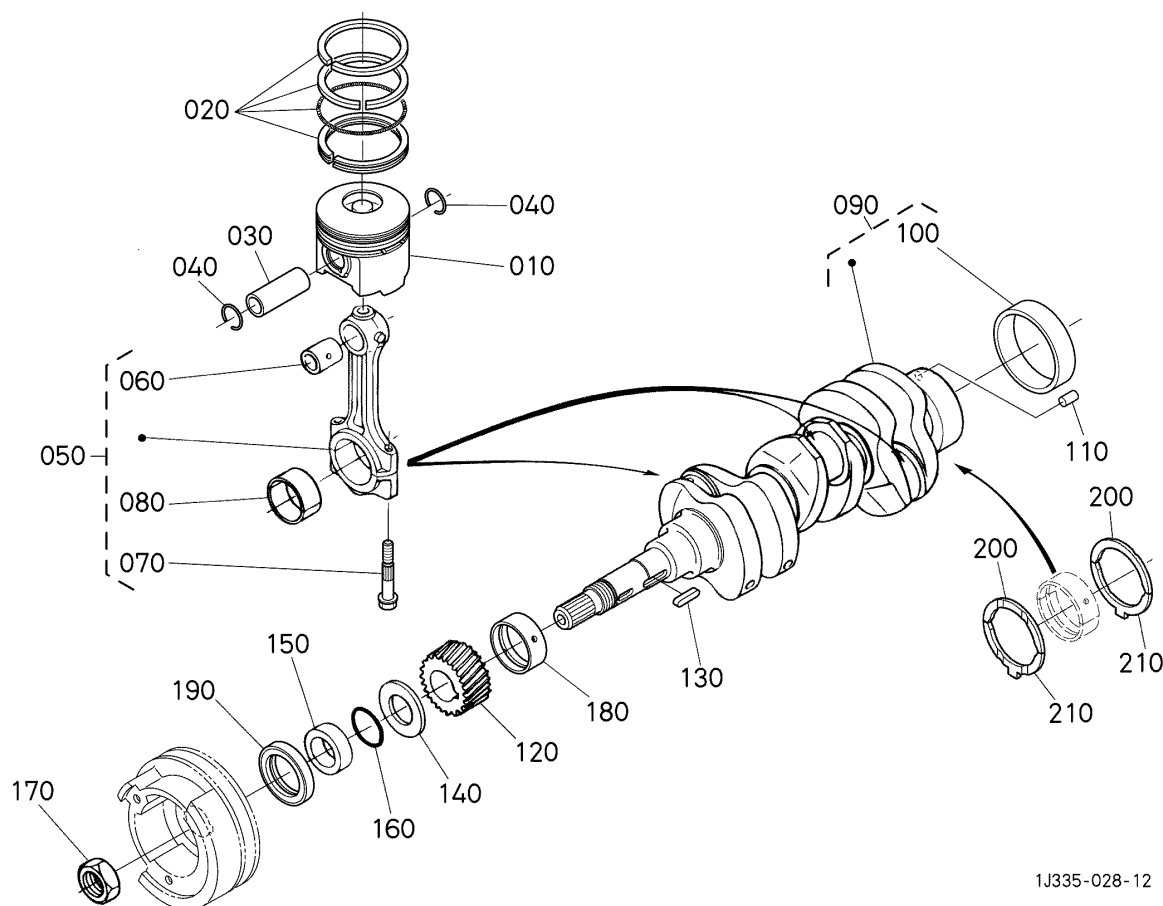
＝ 新旧部品兼用可

NI 新旧部品兼用不可

>> 新部品は旧部品に兼用可 << 旧部品は新部品に兼用可

No.	品番	品名	個数	互換性	機番/PIN	備考	Kg
140	1A021-24254	シャフト(アイドルギヤ)	1				0.685
150	01754-50816	フランジボルト	3				0.011





1J335-028-12

≡ 新旧部品兼用可

NI 新旧部品兼用不可

>> 新部品は旧部品に兼用可 << 旧部品は新部品に兼用可

No.	品番	品名	個数	互換性	機番/PIN	備考	Kg
010	1G796-21112	ピストン(05)	3			STD	0.52
010	1G796-21902	ピストン(05)025	3			+0.25mm	0.53
020	1G790-21053	ピストンリング ,アツシ	3			STD	0.055
020	1G790-21092	ピストンリング ,アツシ(025)	3			+0.25mm	0.06
030	1A021-21310	ピストンピン	3				0.165
040	1G279-21330	ワッシャ	6				0.004
050	17311-22014	コネクティング ロッド ,アツシ	3				0.8
060	17331-21982	ブッシュ(ピストンピン)	3				0.025
070	1J700-22140	コンロッド ボルト	6				0.025
080	17311-22312	メタル(クランクピン)	3			STD SET	0.045
080	17311-22970	クランクピンメタルセット 0.2	3			-0.20mm SET	0.05
080	17311-22980	クランクピンメタルセット 0.4	3			-0.40mm SET	0.045

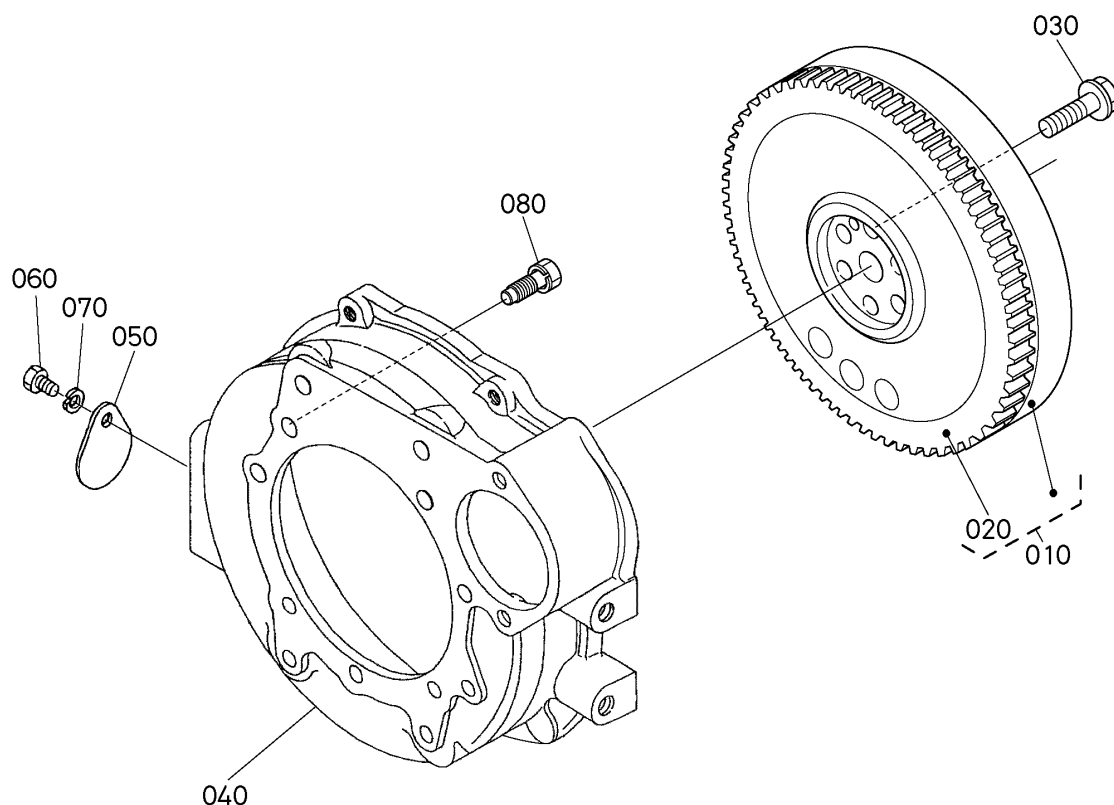
表記内容は、当サイトへの掲載当時の情報であり、部品の名称、品番などの情報が現在と異なる場合があります。また、掲載される製品や部品のイラスト等は、イメージ図(参考図)となります。

≡ 新旧部品兼用可

NI 新旧部品兼用不可

>> 新部品は旧部品に兼用可 << 旧部品は新部品に兼用可

No.	品番	品名	個数	互換性	機番/PIN	備考	Kg
090	1A051-23020	クランクシャフト,コンプ°	1				13.6
100	19202-23280	ブッシュ(クランクシャフト)	1				0.09
110	1A021-23192	ハイコウピ°ン	1				0.005
120	1A081-24110	ギヤ	1				0.415
130	05712-00728	フエザ°キ-	1				0.01
140	15471-23312	オイルスリング° (クランクシャフト)	1				0.008
150	19202-23250	クランクジ°クカラ-	1				0.065
160	04811-10300	リング°	1				0.001
170	15221-23360	クランクジ°クナット	1				0.11
180	1A091-23472	メタル(クランクシャフト,1)	1			STD	0.062
180	1A091-23910	メタル(クランクシャフト,1,02)	1			-0.20mm	0.065
180	1A091-23920	メタル(クランクシャフト,1,04)	1			-0.40mm	0.065
190	1J826-04140	オイルシール	1				0.02
200	1A091-23532	サイト°メタル(1)	2			STD	0.009
200	1A091-23950	サイト°メタル(1,02)	2			+0.20mm	0.005
200	1A091-23960	サイト°メタル(1,04)	2			+0.40mm	0.005
210	1A091-23542	サイト°メタル(2)	2			STD	0.009
210	1A091-23970	サイト°メタル(2,02)	2			+0.20mm	0.005
210	1A091-23980	サイト°メタル(2,04)	2			+0.40mm	0.005



1J472-035-10

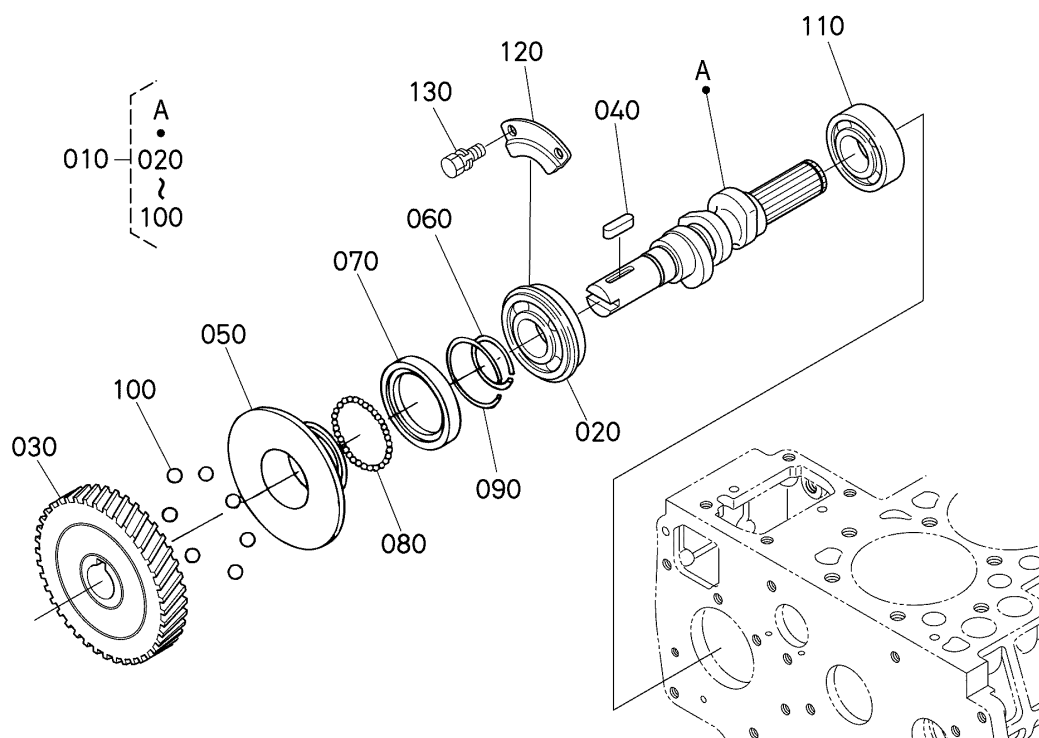
＝ 新旧部品兼用可

NI 新旧部品兼用不可

>> 新部品は旧部品に兼用可

<< 旧部品は新部品に兼用可

No.	品番	品名	個数	互換性	機番/PIN	備考	Kg
010	17519-25015	フライホイール,コンブ°	1				14.6
020	1G916-63822	ギヤ(リング°)	1				1.135
030	1G916-25160	ボルト(フライホイール)	6				0.043
040	19004-04610	フライホイールハウジング°	1				6.3
050	31220-14170	タイミングプレートカバー°	1				0.014
060	01153-50812	ボルト	1				0.008
070	04512-50080	ワッシャー	1				0.002
080	16427-91010	ボルト(ハウジング°,フライホイール)	11				0.03



1J988-015-10

≡ 新旧部品兼用可

NI 新旧部品兼用不可

>> 新部品は旧部品に兼用可 << 旧部品は新部品に兼用可

No.	品番	品名	個数	互換性	機番/PIN	備考	Kg
010	1J866-16020	カムシャフト,アツシ(フューエル)	1				2.6
020	1G916-51750	ホ-ルハ-アリンク	1				0.135
030	1G918-51150	ギヤ	1				1.035
040	05712-00525	フエザキ-	1				0.005
050	15611-55450	ガバナスリ-フ	1				0.117
060	15221-55470	ジクサ-クリツ	1				0.003
070	1G861-55692	ケ-ス(ガバナホ-ル)	1				0.033
080	07715-03205	ホ-ル	39				0.001
090	15221-55740	ジクサ-クリツ	1				0.002
100	07715-00403	ホ-ル	7				0.03
110	1A021-97300	ホ-ルハ-アリンク	1				0.125
120	1G923-16320	ストツハ (フューエルカムシャフト)	1				0.025

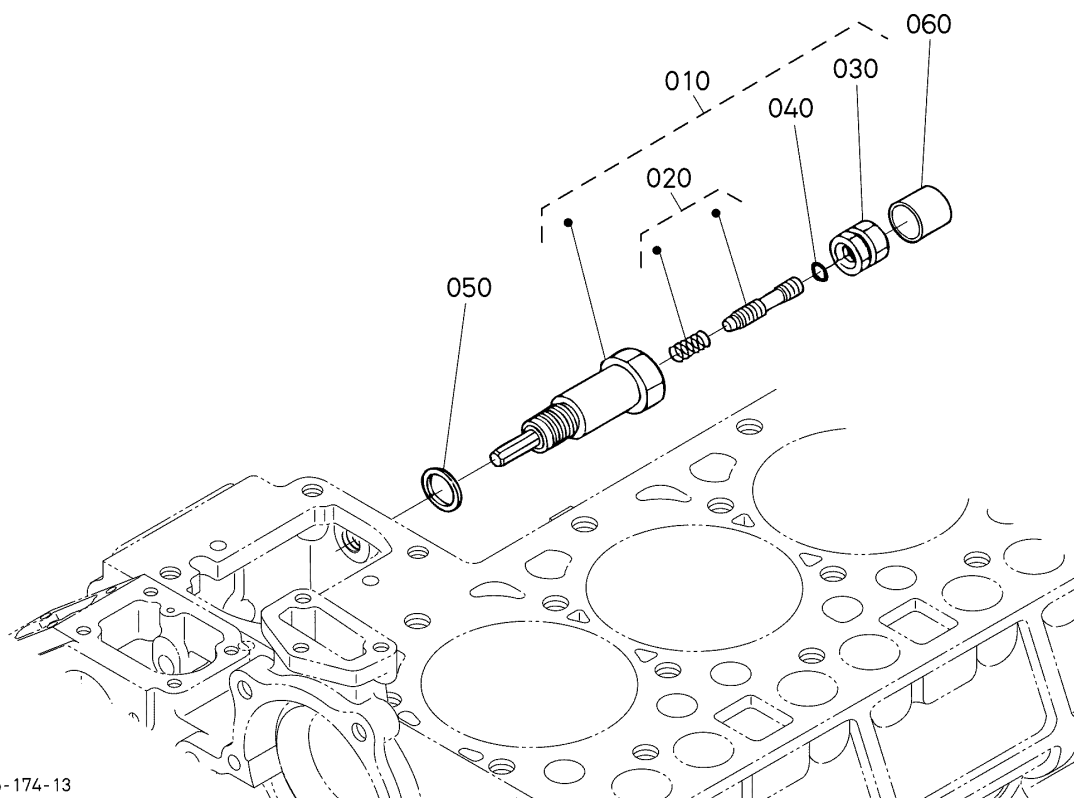
表記内容は、当サイトへの掲載当時の情報であり、部品の名称、品番などの情報が現在と異なる場合があります。  
 また、掲載される製品や部品のイラスト等は、イメージ図(参考図)となります。

≡ 新旧部品兼用可

NI 新旧部品兼用不可

>> 新部品は旧部品に兼用可 << 旧部品は新部品に兼用可

No.	品番	品名	個数	互換性	機番/PIN	備考	Kg
130	01123-50814	ホルト	2				0.01



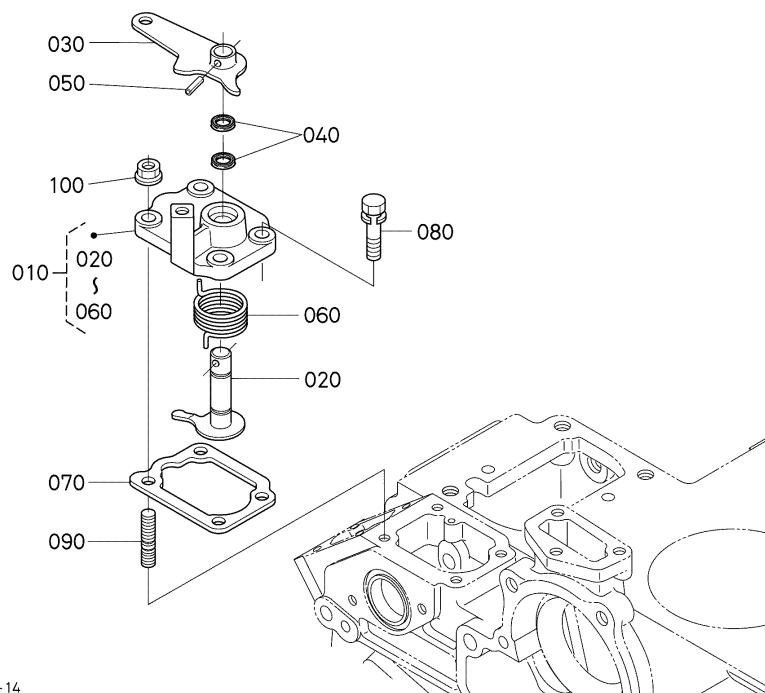
＝ 新旧部品兼用可

NI 新旧部品兼用不可

>> 新部品は旧部品に兼用可

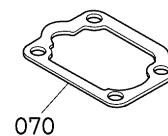
<< 旧部品は新部品に兼用可

No.	品番	品名	個数	互換性	機番/PIN	備考	Kg
010	1G796-54160	セイゲソウチ(アイドリング)	1				0.105
020	1G796-54100	ネジ	1				0.01
030	1G911-92010	ナット(スプリング)	1				0.015
040	04814-00060	リング	1				0.001
050	04724-00140	ガスケット	1				0.002
060	1G911-54270	キャップ	1				0.002



1G365-171-14

OLD



1G465-828-10

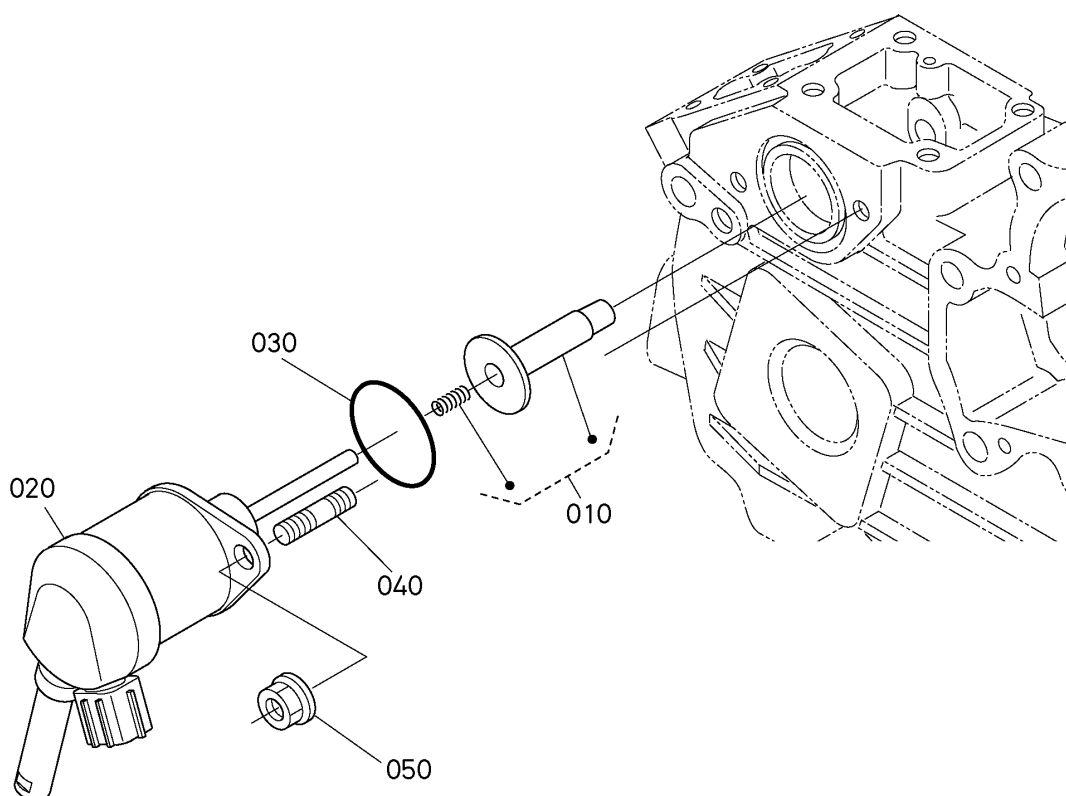
≡ 新旧部品兼用可

NI 新旧部品兼用不可

>> 新部品は旧部品に兼用可

<< 旧部品は新部品に兼用可

No.	品番	品名	個数	互換性	機番/PIN	備考	Kg
010	1J818-57700	レバ-,アツシ(エンジンストップ°)	1				0.18
020	1J818-57710	レバ-,コップ°(ストップ°)	1				0.035
030	1J818-57720	レバ°-(エンジンストップ°,2)	1				0.045
040	1J818-96940	ハ°ツキン(Xリング°)	2				0.001
050	05411-00414	スプリングピン	1				0.001
060	1A021-57920	スプリング°(モト°シ)	1				0.01
070	1A021-57212	ガスケット(プレート)	1		<=7HXZ999		0.001
070	1J866-57210	ガスケット(プレート)	1	>>	>=7HY0001		0.002
080	01023-50620	ホルト	2				0.006
090	15221-88210	スタット°	2				0.005
100	02751-50060	フランジナット	2				0.005



1G365-181-11

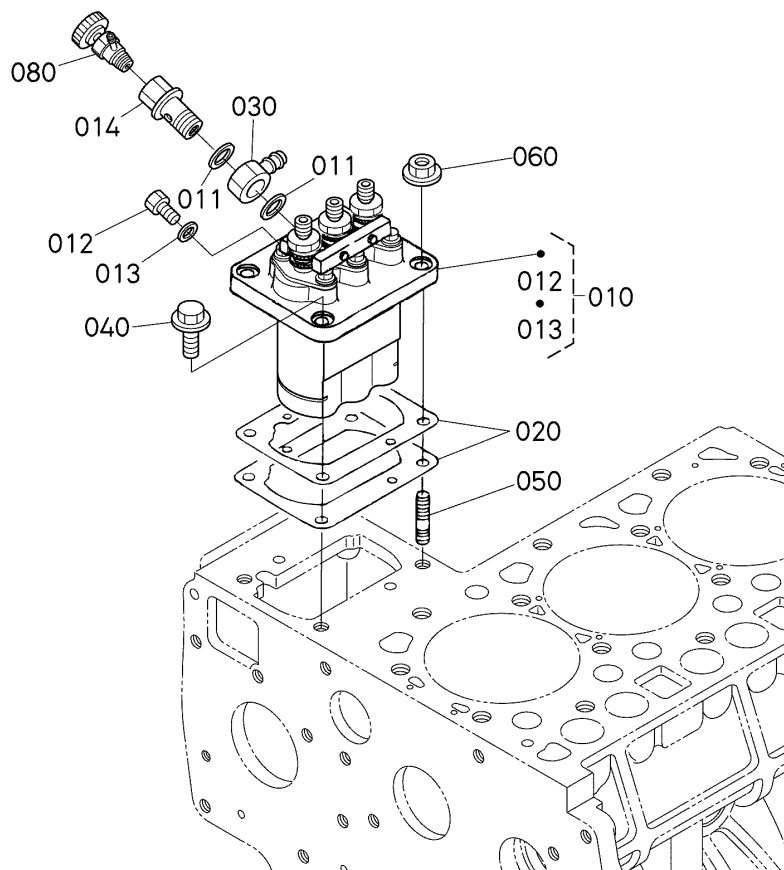
＝ 新旧部品兼用可

NI 新旧部品兼用不可

>> 新部品は旧部品に兼用可 << 旧部品は新部品に兼用可

No.	品番	品名	個数	互換性	機番/PIN	備考	Kg
010	1A021-56602	ガイド,コップ (ソレノイド)	1				0.007
020	1A021-60017	ソレノイド,アツシ	1				0.29
030	04814-06310	リング	1				0.002
040	15221-88210	スタット	2				0.005
050	02751-50060	フランジナット	2				0.005





1J933-003-14

≡ 新旧部品兼用可

NI 新旧部品兼用不可

>> 新部品は旧部品に兼用可

<< 旧部品は新部品に兼用可

No.	品番	品名	個数	互換性	機番/PIN	備考	Kg
010	1G830-51012	インジェクションポンプ,アツシ	1				2.03
011	1G896-96650	ガスケット	2				0.001
012	15331-51350	ネジ(エア-ブリーダ)	1				0.01
013	15331-96660	ガスケット	1				0.001
014	1G896-51320	ボルト(アイカンツギテ)	1				0.025
020	1G866-52200	シム(INJ,ポンプ,0.175)	1			0.175mm	0.004
020	16414-52090	シム(INJ,ポンプ,0.20)	1			0.200mm	0.004
020	16414-52110	シム(INJ,ポンプ,0.25)	1			0.250mm	0.001
020	16414-52120	シム(INJ,ポンプ,0.30)	1			0.300mm	0.005
020	1G750-52160	ガスケット	1			0.350mm	0.001
030	14111-42410	アイカンツギテ	1		<=7JMZ999	ORDER BY REF.No.030 NEW PART	0.025
030	14111-42415	メガネクタツギテ	1	>>	>=7JN0001		0.025

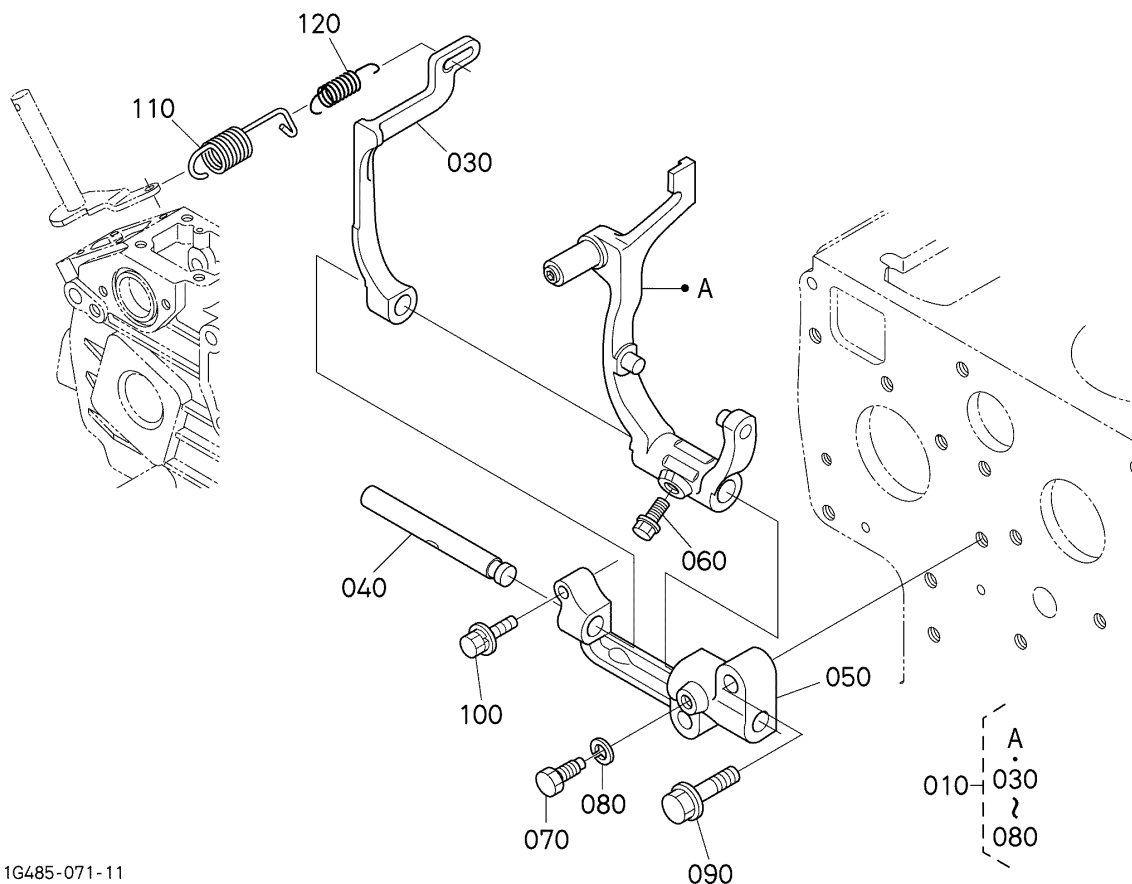
表記内容は、当サイトへの掲載当時の情報であり、部品の名称、品番などの情報が現在と異なる場合があります。また、掲載される製品や部品のイラスト等は、イメージ図(参考図)となります。

＝ 新旧部品兼用可

NI 新旧部品兼用不可

>> 新部品は旧部品に兼用可 << 旧部品は新部品に兼用可

No.	品番	品名	個数	互換性	機番/PIN	備考	Kg
040	01754-50820	フランジホルト	2				0.015
050	15221-91530	スタット	2				0.011
060	02751-50080	フランジナット	2				0.006
080	14311-60504	コック,アツシ(ジ イットスタート)	1		<=7JMZ999		0.034
080	14311-60505	コック,アツシ(ジ イットスタート)	1	>>	>=7JN0001		0.034



1G485-071-11

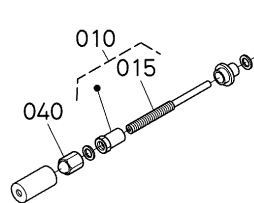
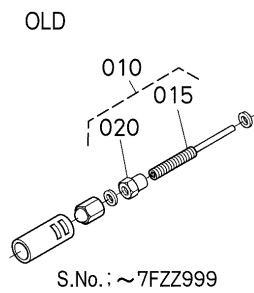
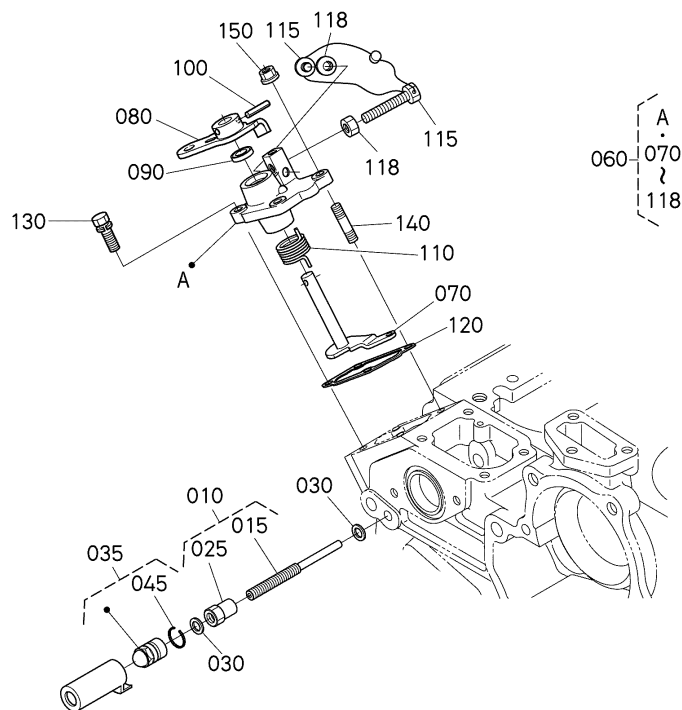
≡ 新旧部品兼用可

NI 新旧部品兼用不可

>> 新部品は旧部品に兼用可

<< 旧部品は新部品に兼用可

No.	品番	品名	個数	互換性	機番/PIN	備考	Kg
010	1J866-56052	レバ - ,アツシ(フォーク)	1				0.365
030	1A021-56133	レバ -(フォーク,2)	1				0.035
040	1G911-56150	シャフト(フォークレバ -)	1				0.05
050	15221-56230	フォークレバ - ホルダ	1				0.1
060	01754-50616	フランジボルト	1				0.006
070	15221-66410	セットボルト	1				0.005
080	04512-50060	バネザガネ	1				0.001
090	01754-50830	フランジボルト	2				0.016
100	01025-50630	ボルト	1				0.009
110	1G492-56414	スプリング(ガバナ,1)	1				0.005
120	1G796-56422	スプリング(ガバナ,2)	1				0.002



1G365-232-13

1G385-865-11

＝ 新旧部品兼用可

NI 新旧部品兼用不可

>> 新部品は旧部品に兼用可

<< 旧部品は新部品に兼用可

No.	品番	品名	個数	互換性	機番/PIN	備考	Kg
010	1A021-54350	ボルト,アツシ(チヨウセイ)	1		<=7FZZ999		0.015
010	1J866-54350	ボルト,アツシ(チヨウセイ)	1	NI	>=7GA0001		0.015
010	1A021-54350	ボルト,アツシ(チヨウセイ)	1	NI	>=7GQ0001		0.015
015	1A021-54120	ボルト(チヨウセイ)	1		<=7FZZ999		0.009
015	1J866-54120	ボルト(チヨウセイ)	1	NI	>=7GA0001		0.004
015	1A021-54120	ボルト(チヨウセイ)	1	NI	>=7GQ0001		0.009
020	15601-92012	ナット	1		<=7FZZ999		0.006
025	15601-92012	ナット	1		>=7GQ0001		0.006
030	15601-96650	ガスケット	2				0.001
035	1J097-54380	フクロナット,アツシ(ロツク)	1		>=7GQ0001		0.006
040	15841-14620	フクロナット	1		<=7GPZ999		0.006
045	1J094-54280	アサ-クリツプ°	1		>=7GQ0001		0.001
060	1G790-57004	プレート,アツシ(ソクト`チヨウセイ)	1		<=7HPZ999		0.04
060	1G790-57007	プレート,アツシ(ソクト`チヨウセイ)	1	>>	>=7HQ0001		0.04
070	1A021-56020	レバ`-,コンブ°(ガ`ハ`ナ)	1				0.046
080	1G790-57150	レバ`-(ソクト`チヨウセイ)	1				0.05

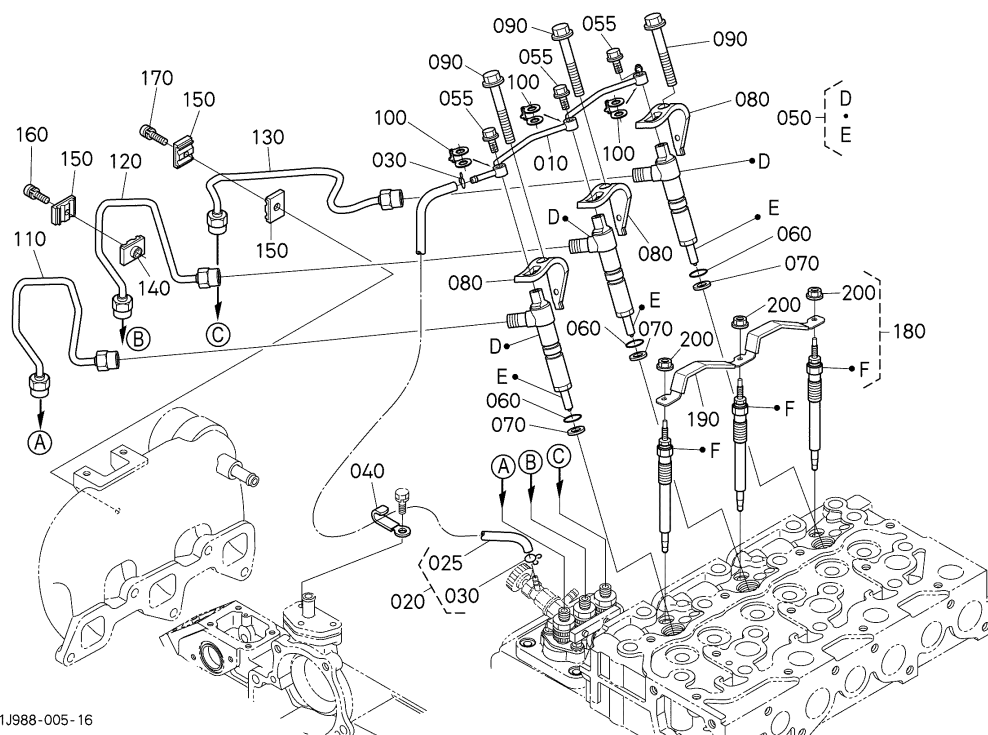
表記内容は、当サイトへの掲載当時の情報であり、部品の名称、品番などの情報が現在と異なる場合があります。また、掲載される製品や部品のイラスト等は、イメージ図(参考図)となります。

≡ 新旧部品兼用可

NI 新旧部品兼用不可

>> 新部品は旧部品に兼用可 << 旧部品は新部品に兼用可

No.	品番	品名	個数	互換性	機番/PIN	備考	Kg
090	16691-57980	オイルシール	1				0.001
100	05411-00420	スプリングピッチ	1				0.001
110	1A021-57920	スプリング (モトシ)	1				0.01
115	1A021-57390	ホルト(アイドリングチョウセイ)	2				0.01
118	02056-50060	ナット	2				0.002
120	1A021-57212	ガスケット(プレート)	1		<=7HXZ999		0.001
120	1J866-57210	ガスケット(プレート)	1	>>	>=7HY0001		0.002
130	01023-50620	ホルト	2				0.006
140	15221-88210	スタット	2				0.005
150	02751-50060	フランジナット	2				0.005



1J988-005-16

1J933-805-10

≡ 新旧部品兼用可

NI 新旧部品兼用不可

>> 新部品は旧部品に兼用可

<< 旧部品は新部品に兼用可

No.	品番	品名	個数	互換性	機番/PIN	備考	Kg
010	1G750-42500	ハ°イ°,アツシ(オハ°-70-)	1				0.03
020	1G896-42500	チュ°ブ°,アツシ(7ユ-イル)	1		<=7JPZ999		0.015
020	1G896-42502	チュ°ブ°,アツシ(7ユ-イル)	1	>>	>=7JQ0001		0.015
025	09661-40300	7ユ-イルチュ°ブ°	1		>=7JQ0001		0.016
030	15271-42710	ホ°スクリツプ°	2				0.001
040	15241-67580	ユ°ト° クランプ°	1				0.004
050	1G852-53002	ノズルホルダ°,アツシ	3				0.21
055	1C020-95810	ホルト(アイカンツギ°テ)	3				0.005
060	04814-00150	リング°	3				0.001
070	1G796-53620	ハ°ツキン	3		<=7KVZ999		0.001
070	1J864-53620	ハ°ツキン	3	>>	>=7KW0001		0.002
080	1G852-53450	クランプ°(ノズル)	3		<=7HZZ999		0.045
080	1G491-53450	クランプ°(ノズル)	3	>>	>=7JA0001		0.05
090	1G911-53440	ホルト	3				0.04
100	1C020-96730	ガ°スケツト	3		<=7FVZ999		0.001
100	1J550-96730	ガ°スケツト	3	>>	>=7FW0001		0.001

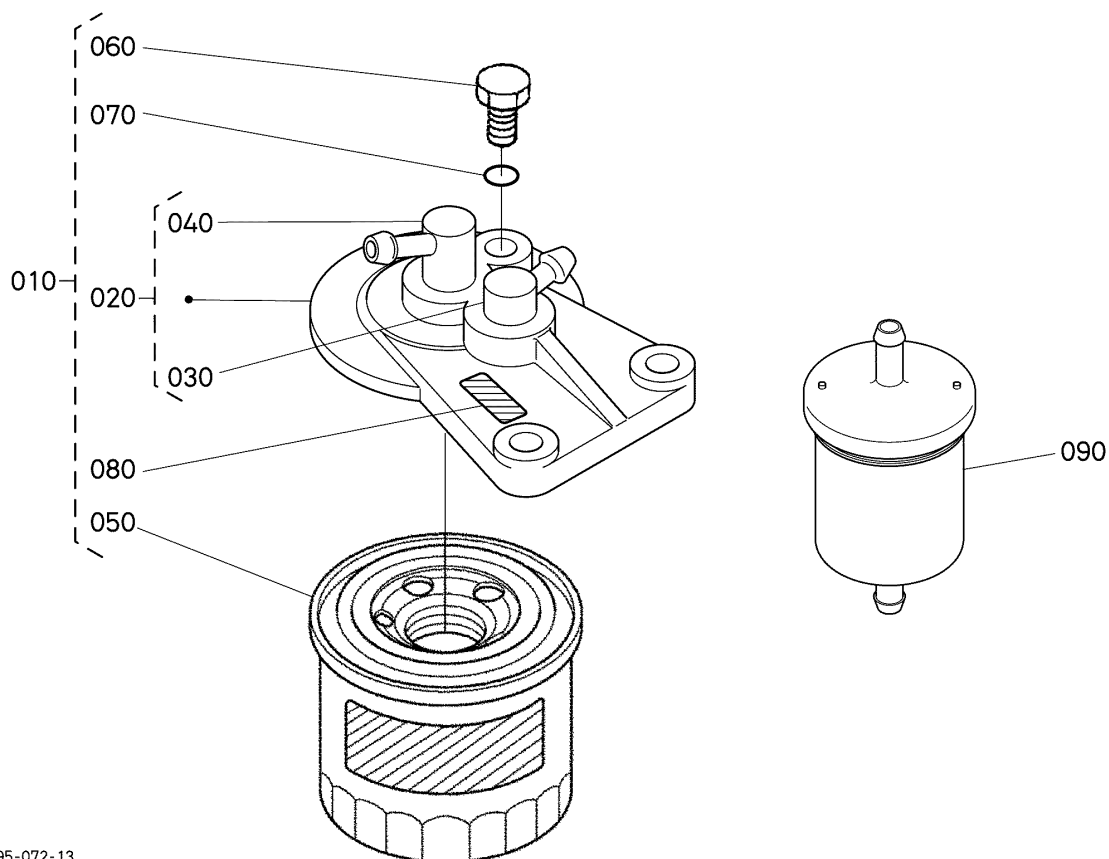
表記内容は、当サイトへの掲載当時の情報であり、部品の名称、品番などの情報が現在と異なる場合があります。また、掲載される製品や部品のイラスト等は、イメージ図(参考図)となります。

≡ 新旧部品兼用可

NI 新旧部品兼用不可

>> 新部品は旧部品に兼用可 << 旧部品は新部品に兼用可

No.	品番	品名	個数	互換性	機番/PIN	備考	Kg
110	1G790-53710	ハ° 17° (インジ エクシヨ,1)	1				0.111
120	1G790-53720	ハ° 17° (インジ エクシヨ,2)	1				0.111
130	1G790-53730	ハ° 17° (インジ エクシヨ,3)	1				0.111
140	15841-53850	クランプ°	1				0.008
150	15841-53860	クランプ°	3				0.008
160	03024-50520	ザ° ガ° ネットコネジ°	1				0.004
170	03024-50525	ザ° ガ° ネットコネジ°	1				0.005
180	1G852-65512	グ° ロ° プ° ラグ°	3				0.04
190	1G757-65560	コト° (グ° ロ° プ° ラグ°)	1				0.015
200	02761-50040	フランジ° ナット	3				0.002



1G995-072-13

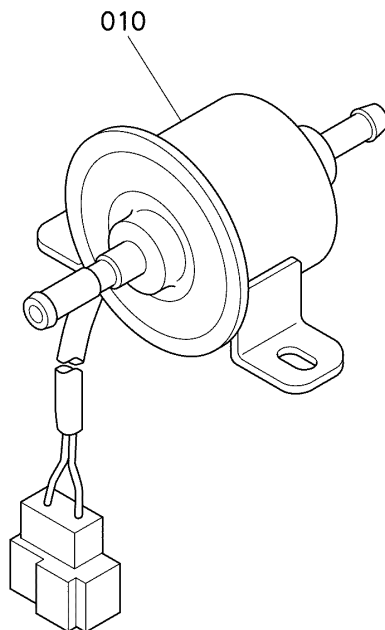
≡ 新旧部品兼用可

NI 新旧部品兼用不可

>> 新部品は旧部品に兼用可 << 旧部品は新部品に兼用可

No.	品番	品名	個数	互換性	機番/PIN	備考	Kg
010	15224-43010	フユ-エル フィルタ アツシ	1				0.56
020	15224-43200	カハ° -,アツシ(フィルタ)	1				0.215
030	15108-43610	ハ° イフ° ツギ° テ 1	1				0.02
040	15108-43780	ハ° イフ° ツギ° テ 2	1				0.02
050	15221-43170	フィルタ エレメント	1				0.3
060	19222-43280	プ° ラ° ガ°	1				0.01
070	15108-43290	オリング°	1				0.001
080	15224-87760	ケイシキ マ-ク	1				0.003
090	12581-43012	フィルタ	1				0.034





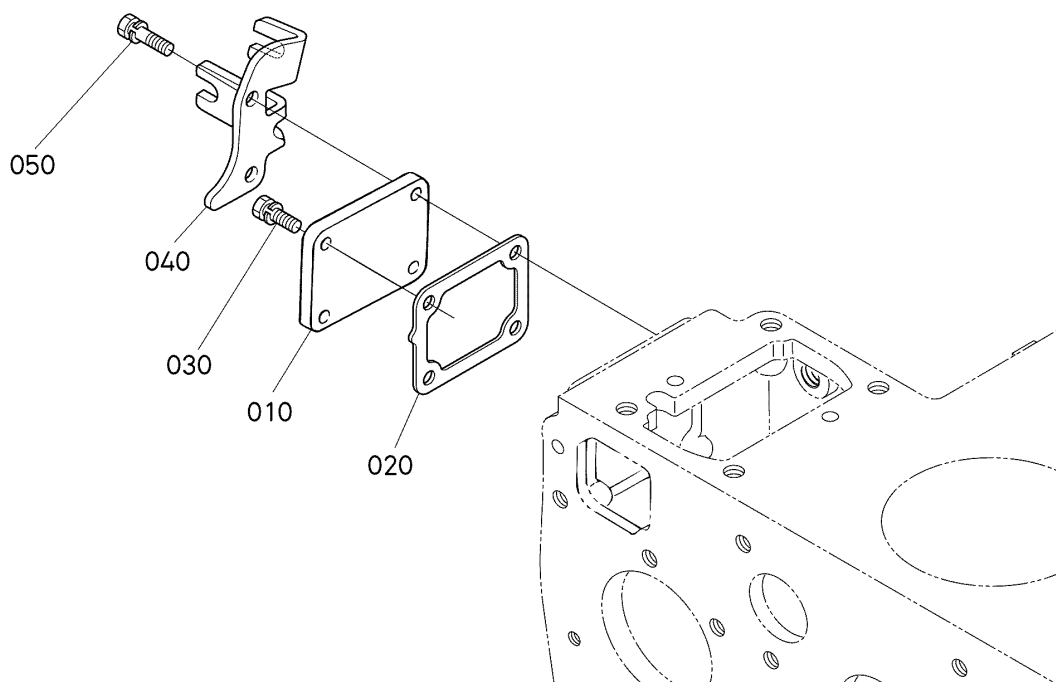
17553-014-22

＝ 新旧部品兼用可

NI 新旧部品兼用不可

>> 新部品は旧部品に兼用可 << 旧部品は新部品に兼用可

No.	品番	品名	個数	互換性	機番/PIN	備考	Kg
010	R1401-51352	ポンプ,アツシ(フユ-イル)	1		<=7JMZ999	ORDER BY REF.No.010 NEW PART	0.3
010	1G377-52030	フユ-イルポンプ	1	>>	>=7JN0001		0.304



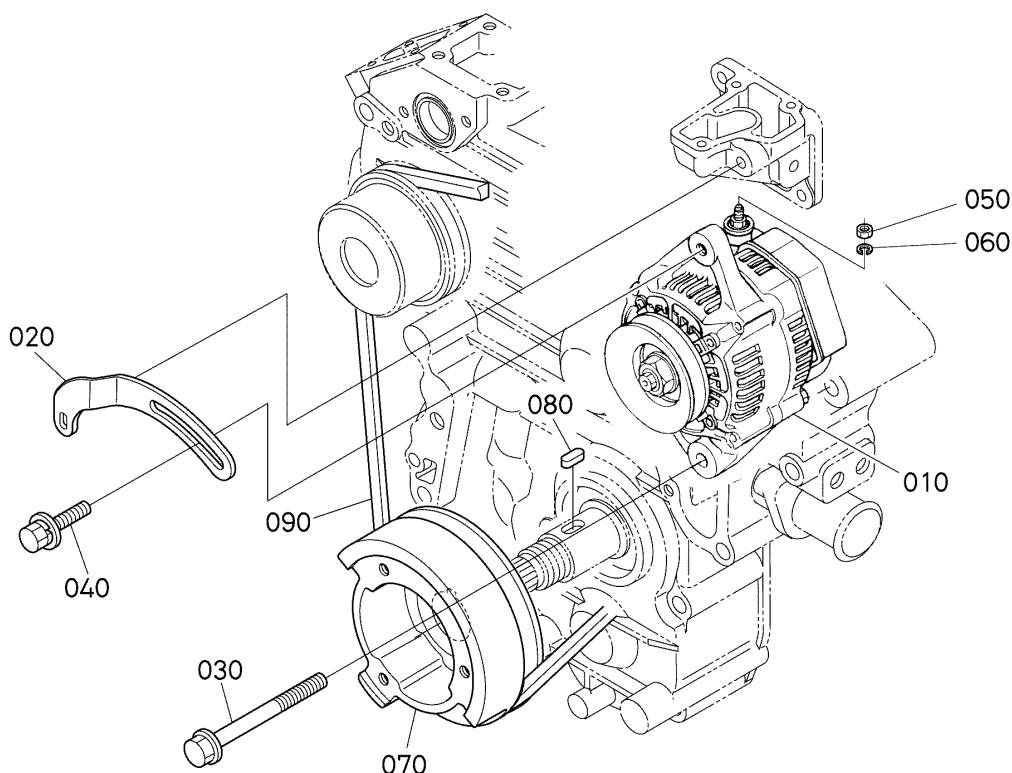
1G365-168-12

＝ 新旧部品兼用可

NI 新旧部品兼用不可

>> 新部品は旧部品に兼用可 << 旧部品は新部品に兼用可

No.	品番	品名	個数	互換性	機番/PIN	備考	Kg
010	1A053-51650	カバー-(インジェクションポンプ)	1				0.173
020	1A021-51660	ガスケット(ポンプカバー)	1		<=7HXZ999		0.003
020	1A021-51663	ガスケット(ポンプカバー)	1	>>	>=7HY0001		0.003
030	01023-50616	ボルト	2				0.006
040	1A053-57482	ブラケット(アクセルケーブル)	1				0.077
050	01023-50620	ボルト	2				0.006



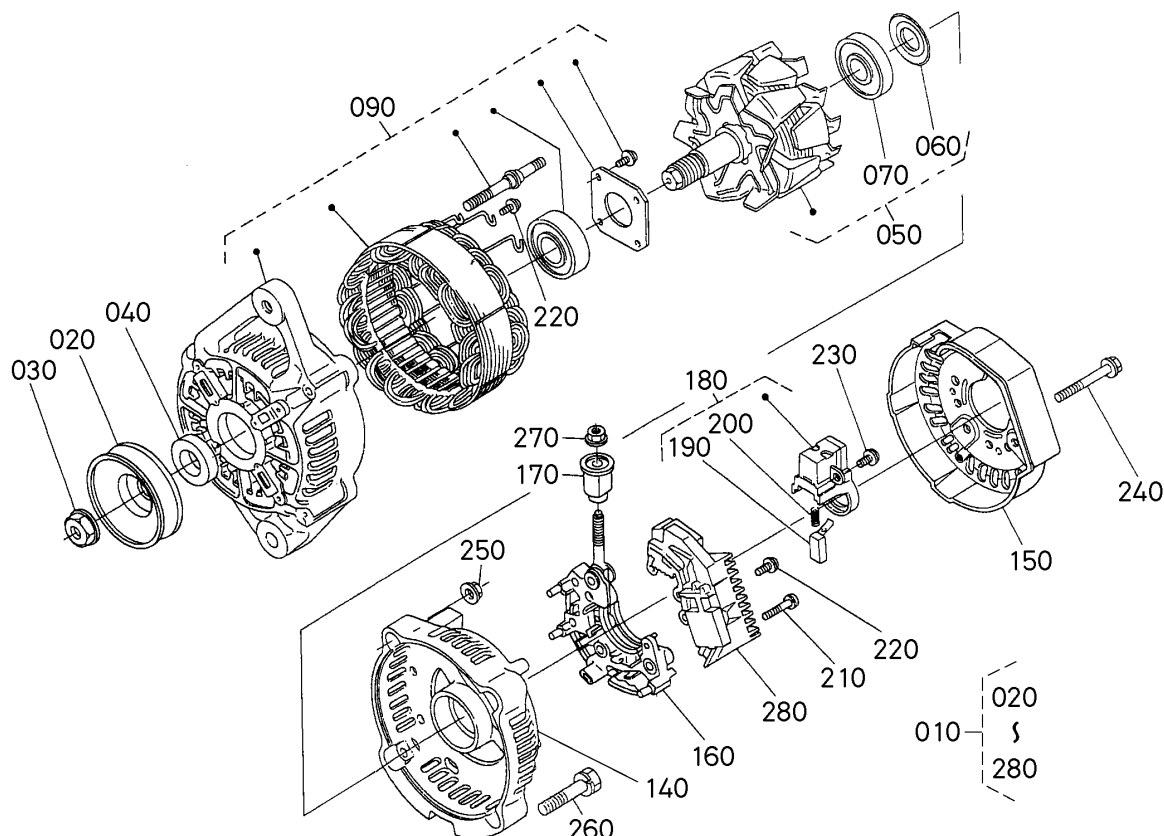
1G365-169-11

≡ 新旧部品兼用可

NI 新旧部品兼用不可

>> 新部品は旧部品に兼用可 << 旧部品は新部品に兼用可

No.	品番	品名	個数	互換性	機番/PIN	備考	Kg
010	1K411-64012	オルタネータ,アツシ(12V60AP)	1		<=7JPZ999	12V 60A	3.1
010	1K411-64013	オルタネータ,アツシ(12V60AP)	1	>>	>=7JQ0001	12V 60A	3.1
020	1E090-64420	ﾀﾞｲﾅﾓｽﾃｰ(ﾀﾞｲﾓ)	1				0.18
030	01774-51070	ﾌﾗﾝｼﾞﾎﾙﾄ	1				0.05
040	01127-50830	ﾎﾙﾄ	1		<=7KPZ999		0.023
040	1J866-64380	ﾎﾙﾄ	1	>>	>=7KQ0001		0.03
050	02056-50060	ﾅｯﾄ	1				0.002
060	04512-50060	ﾊﾞﾈﾞﾞｶﾞﾈ	1				0.001
070	1K321-74280	ﾌﾟｰﾘ(ﾌﾞﾗﾝｸﾞ)	1				2.2
080	05712-00720	ﾌﾞﾗｯｷﾝｸﾞ	1				0.008
090	1G354-97010	ﾌﾞﾗﾝｸﾞ41.0-ﾌﾞﾗｯｷﾝｸﾞ	1			41in	0.06



1K411-021-11

≡ 新旧部品兼用可

NI 新旧部品兼用不可

>> 新部品は旧部品に兼用可

<< 旧部品は新部品に兼用可

No.	品番	品名	個数	互換性	機番/PIN	備考	Kg
010	1K411-64012	オルタネータ,アツシ(12V60AP)	1		<=7JPZ999		3.1
010	1K411-64013	オルタネータ,アツシ(12V60AP)	1	>>	>=7JQ0001		3.1
020	16427-64110	プ-リ(オルタネータ)	1				0.2
030	15881-92010	ナット	1				0.02
040	15881-64150	カラ-	1				0.004
050	TA043-64040	ロ-タ	1				1.465
060	15881-64800	カバー-(ベアリング)	1				0.001
070	16652-64770	ボ-ルベアリング	1				0.045
090	1K411-64022	フレームアツシ(ドライブエンド)	1				1.14
140	17369-64060	フレーム(エンド)	1				0.235
150	16652-64230	カバー-(エンド)	1				0.035
160	TA043-64850	ホルダ(サブアツシ,レクチファイヤ)	1				0.155

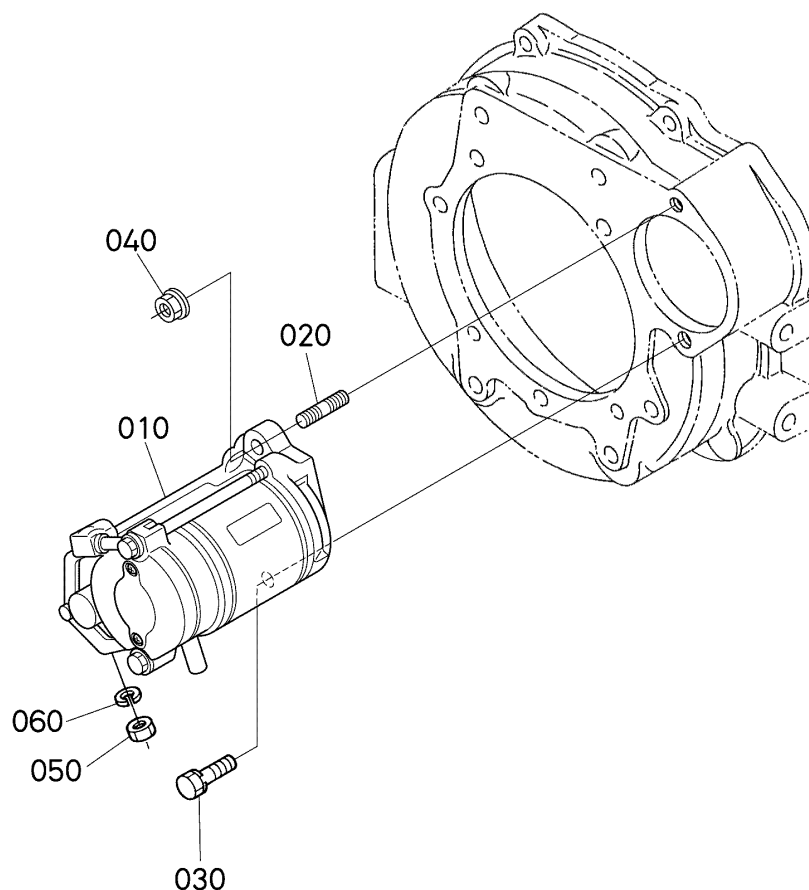
表記内容は、当サイトへの掲載当時の情報であり、部品の名称、品番などの情報が現在と異なる場合があります。また、掲載される製品や部品のイラスト等は、イメージ図(参考図)となります。

≡ 新旧部品兼用可

NI 新旧部品兼用不可

>> 新部品は旧部品に兼用可 << 旧部品は新部品に兼用可

No.	品番	品名	個数	互換性	機番/PIN	備考	Kg
170	15881-64900	ブッシュ(インクレーション)	1				0.006
180	16652-64310	ホルダ(ブラシ)	1				0.025
190	15881-64090	ブラシ	2				0.002
200	15881-64330	スプリング(ブラシ)	2				0.002
210	15881-93020	マルコネジ	2				0.005
220	15881-93030	マルコネジ	6				0.003
230	15881-93040	マルコネジ	1				0.003
240	15881-91040	ボルト	3				0.005
250	15881-92020	ナット	2				0.02
260	15881-91050	ボルト	2				0.01
270	14182-92030	ナット	1				0.003
280	1K574-64600	レギュレータアツシ	1		<=7JPZ999		0.09
280	1K574-64605	レギュレータ,アツシ	1	>>	>=7JQ0001		0.09



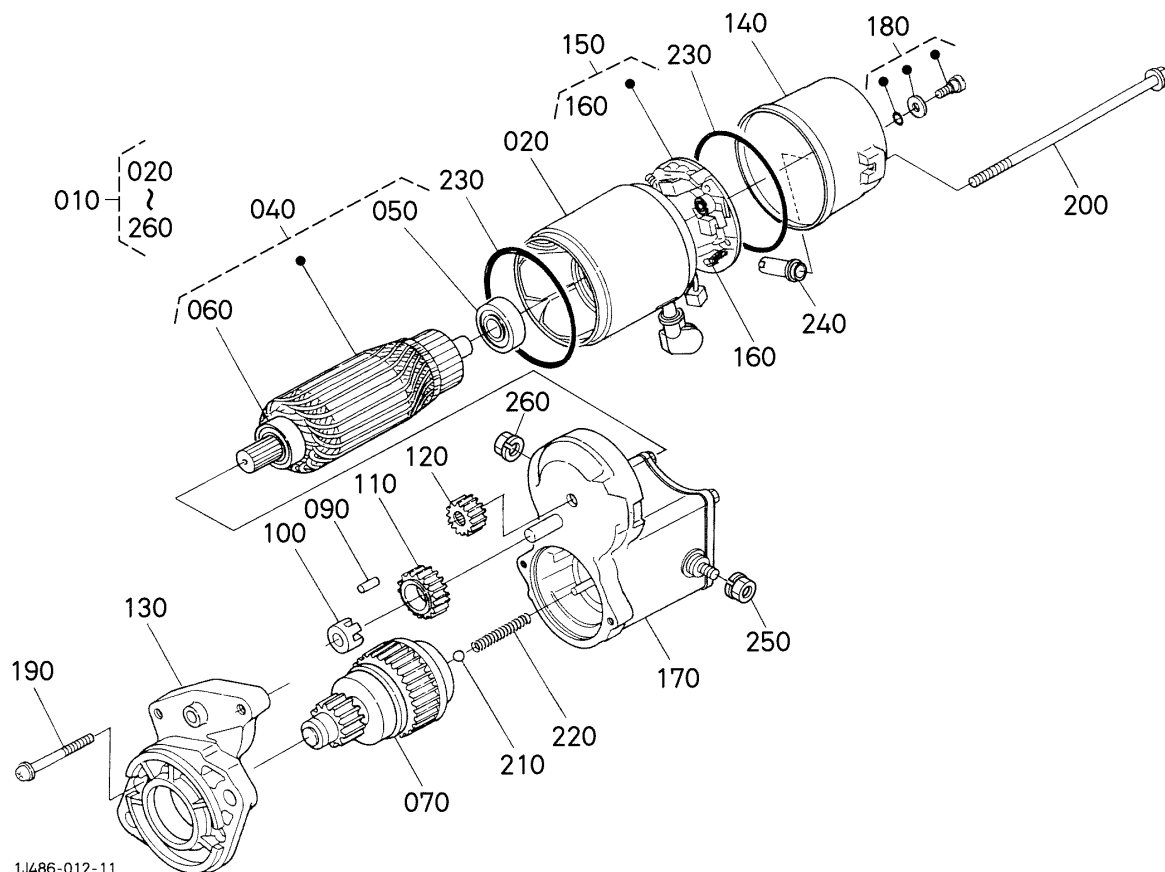
1G385-172-10

＝ 新旧部品兼用可

NI 新旧部品兼用不可

>> 新部品は旧部品に兼用可 << 旧部品は新部品に兼用可

No.	品番	品名	個数	互換性	機番/PIN	備考	Kg
010	17123-63016	スタ-タ,アツシ	1			12V 2.0kW	5.1
020	01517-51030	スタツト	1				0.024
030	01133-51030	ホルト	1				0.025
040	02771-50100	フランジナツト	1				0.005
050	02114-50080	ナツト	1				0.005
060	04512-50080	ハネツガネ	1				0.002



≡ 新旧部品兼用可

NI 新旧部品兼用不可

>> 新部品は旧部品に兼用可 << 旧部品は新部品に兼用可

No.	品番	品名	個数	互換性	機番/PIN	備考	Kg
010	17123-63016	スタ-タ,アツシ	1			12V 2.0kw	5.1
020	17123-63080	ヨ-ク	1				1.46
040	17123-63070	ブ-ラシホルダ	1				1.16
050	17123-63500	ハ-ブリング	1				0.03
060	11460-63500	ハ-ブリング	1				0.03
070	17123-63040	クラツチ(オ-バ-ランニング)	1				0.56
090	19212-63100	ロ-ラ	5				0.002
100	11460-63110	リテ-ナ	1				0.01
110	11460-63270	ギヤ(2)	1				0.04
120	17123-63260	ギヤ(1)	1				0.02
130	17123-63030	フレ-ム(トライブイント)	1				0.43
140	17123-63200	フレ-ム(イント)	1				0.145

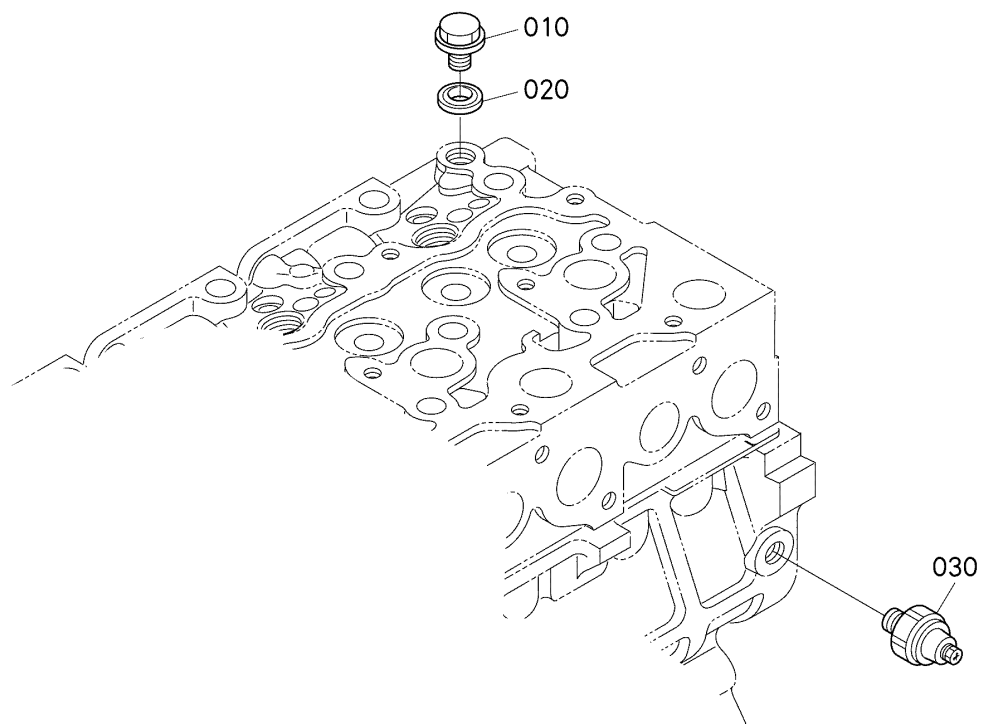
≡ 新旧部品兼用可

NI 新旧部品兼用不可

>> 新部品は旧部品に兼用可 << 旧部品は新部品に兼用可

No.	品番	品名	個数	互換性	機番/PIN	備考	Kg
150	17123-63380	ホルダ <sup>〃</sup> (ﾌﾞﾗｯｼ)	1				0.12
160	17123-63140	ｽﾌﾟﾘﾝｸﾞ <sup>〃</sup>	4				0.005
170	17123-63024	ｽｲｯﾁ,ｱｯｼ(ﾏｸﾞ ﾈｯﾂｸ)	1				0.96
180	17123-93310	ﾅﾊﾞｺﾈｼﾞ(1)	2				0.003
190	17123-93320	ﾅﾊﾞｺﾈｼﾞ(2)	2				0.01
200	17123-63320	ﾎﾙﾄ(ｽﾙｰ)	2				0.03
210	19212-97130	ﾎﾞｰﾙ	1				0.003
220	11460-63120	ｽﾌﾟﾘﾝｸﾞ <sup>〃</sup>	1				0.01
230	15511-96660	ｵﾘﾝｸﾞ	2				0.005
240	16285-63570	ﾊﾟｲﾌﾟ(ﾄﾞﾚｰﾝ)	1				0.005
250	13963-92010	ﾅｯﾄ	1				0.005
260	16285-92010	ﾅｯﾄ(ﾊﾞｷﾞﾝｸﾞ)	1				0.005





1G387-159-11

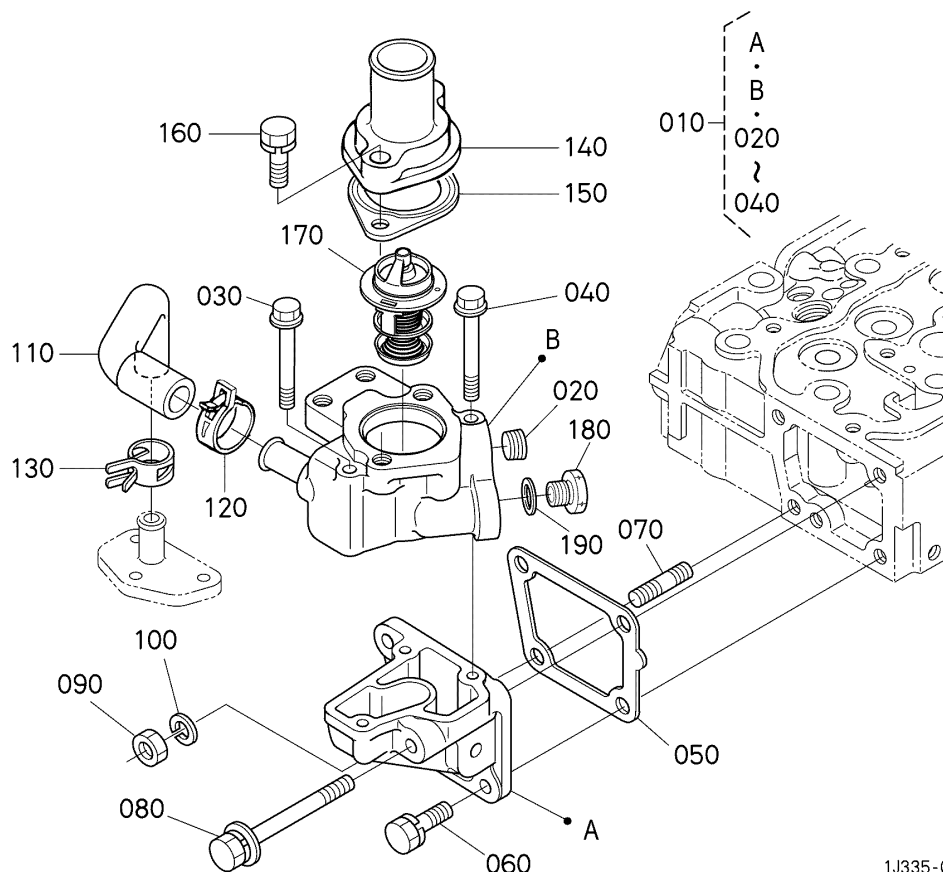
＝ 新旧部品兼用可

NI 新旧部品兼用不可

>> 新部品は旧部品に兼用可

<< 旧部品は新部品に兼用可

No.	品番	品名	個数	互換性	機番/PIN	備考	Kg
010	06311-55010	プラグ	1				0.015
020	04717-01000	ゴムツキサガネ	1				0.001
030	15841-39010	オイルスイッチ	1		<=7FZZ999		0.03
030	15841-39013	スイッチ	1	>>	>=7GA0001		0.03



1J335-030-11

≡ 新旧部品兼用可

NI 新旧部品兼用不可

>> 新部品は旧部品に兼用可

<< 旧部品は新部品に兼用可

No.	品番	品名	個数	互換性	機番/PIN	備考	Kg
010	1G388-72702	ウォータフランジ,コンパ°	1				0.69
020	1A021-96020	プラグ°	1				0.02
030	01754-50660	フランジボルト	2				0.02
040	01754-50665	フランジボルト	1				0.01
050	1A021-72920	ガスケット(ウォータフランジ)	1				0.002
060	01123-50820	ボルト	2				0.011
070	15221-91530	スタット°	1				0.011
080	1A021-91020	ボルト	1				0.032
090	02156-50080	ナット	1				0.004
100	04512-50080	バネガネ	1				0.002
110	1A021-73340	パイ° (ウォータフランジ,2)	1				0.032
120	1A021-11720	ホースクランプ°	1				0.01

表記内容は、当サイトへの掲載当時の情報であり、部品の名称、品番などの情報が現在と異なる場合があります。また、掲載される製品や部品のイラスト等は、イメージ図(参考図)となります。

＝ 新旧部品兼用可

NI 新旧部品兼用不可

>> 新部品は旧部品に兼用可 << 旧部品は新部品に兼用可

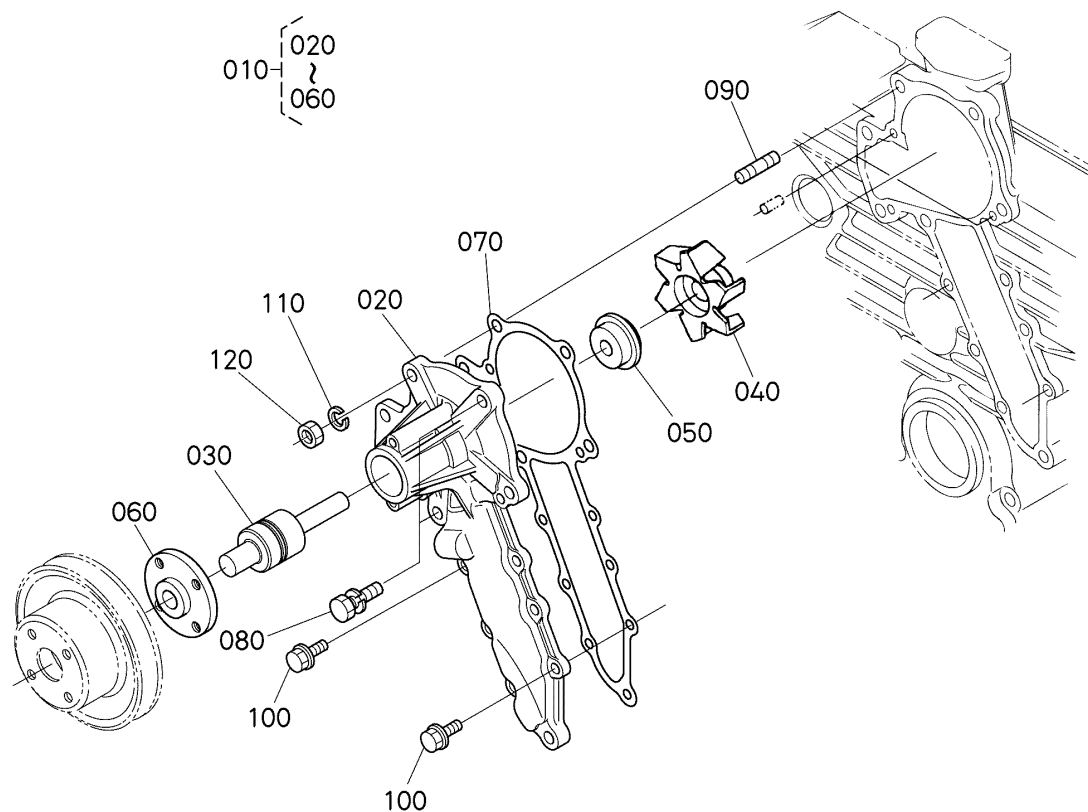
No.	品番	品名	個数	互換性	機番/PIN	備考	Kg
130	09318-88180	ホ-スクランプ°	1				0.01
140	15321-73260	サ-モスタット カバ -	1				0.107
150	16221-73270	ガ° スケツト(サ-モスタット,NA)	1				0.001
160	01123-50835	ボ° ルト	2				0.02
170	1G924-73010	サ-モスタット,アツシ	1		<=7JMZ999		0.08
170	1G924-73012	サ-モスタット,アツシ	1	>>	>=7JN0001		0.08
180	1G067-72840	アダ° フ° タ(スイオンスイッチ)	1		<=7JMZ999		0.025
180	1G067-72842	アダ° フ° タ(スイオンスイッチ)	1	>>	>=7JN0001		0.025
190	04717-01700	ゴ° ムツキサ° ガ° ネ	1				0.003

# 050100 ウォータポンプ ## D1703-M-DI-E4B-RRBM1

S.No.:A:~7KVZ999  
D1703-M-DI-E4B-RRBM1 エンジン

更新日: 2020/05/14

印刷日: 2022/07/19



1G362-016-10

== 新旧部品兼用可

NI 新旧部品兼用不可

>> 新部品は旧部品に兼用可 << 旧部品は新部品に兼用可

No.	品番	品名	個数	互換性	機番/PIN	備考	Kg
010	1A051-73035	ウォータポンプ,アツシ	1		<=7JMZ999		0.96
010	1A051-73036	ウォータポンプ,アツシ	1	>>	>=7JN0001		0.96
020	1A051-73413	ホデ-(ウォータポンプ)	1				0.4
030	16661-73550	ベアリング	1				0.245
040	1A021-73510	インペラ(ウォータポンプ)	1				0.065
050	16661-73050	メカニカルシール,アツシ	1		<=7JMZ999		0.025
050	16661-73052	メカニカルシール,アツシ	1	>>	>=7JN0001		0.025
060	1A021-73520	フランジ(ウォータポンプシャフト)	1				0.185
070	1A051-73430	ガスケット(ウォータポンプ)	1				0.012
080	01123-50828	ボルト	2				0.014
090	01518-50822	スタット	1				0.012
100	01754-50616	フランジボルト	6				0.006

表記内容は、当サイトへの掲載当時の情報であり、部品の名称、品番などの情報が現在と異なる場合があります。また、掲載される製品や部品のイラスト等は、イメージ図(参考図)となります。

## 050100 ウォータポンプ ## D1703-M-DI-E4B-RRBM1

S.No.:A:~7KVZ999

D1703-M-DI-E4B-RRBM1 エンジン

更新日: 2020/05/14

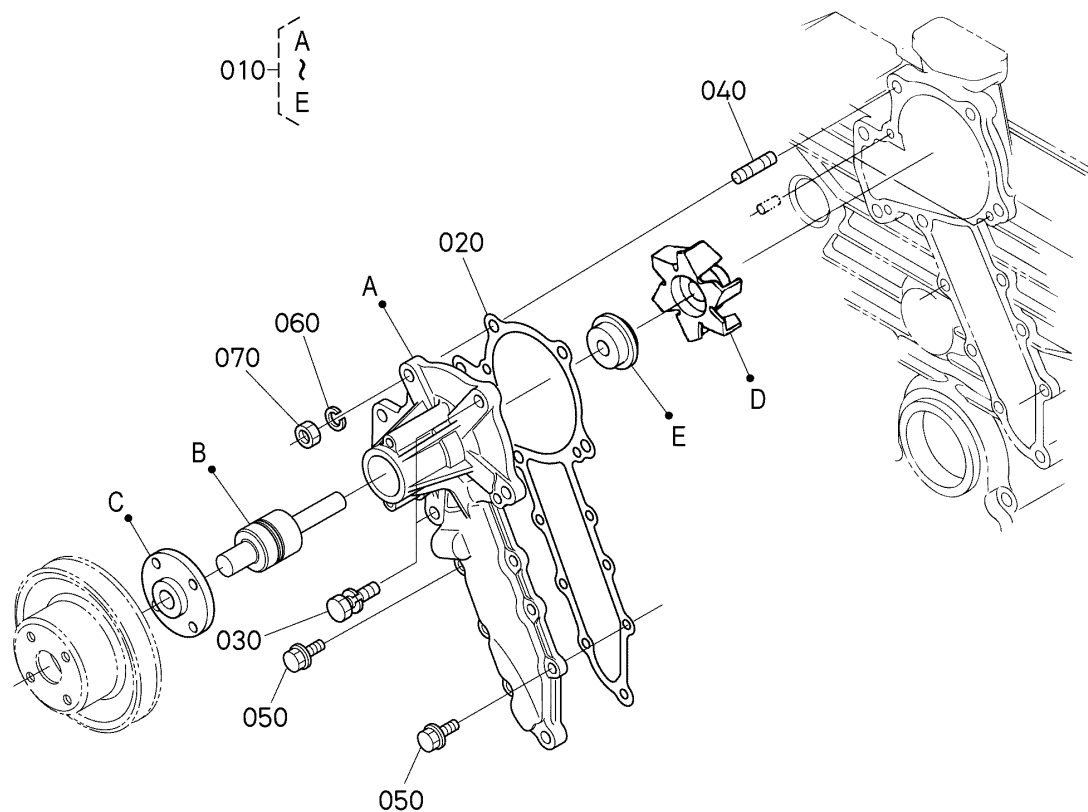
印刷日: 2022/07/19

= 新旧部品兼用可

NI 新旧部品兼用不可

&gt;&gt; 新部品は旧部品に兼用可 &lt;&lt; 旧部品は新部品に兼用可

No.	品番	品名	個数	互換性	機番/PIN	備考	Kg
110	04512-50080	ハネザガネ	1				0.002
120	02156-50080	ナット	1				0.004

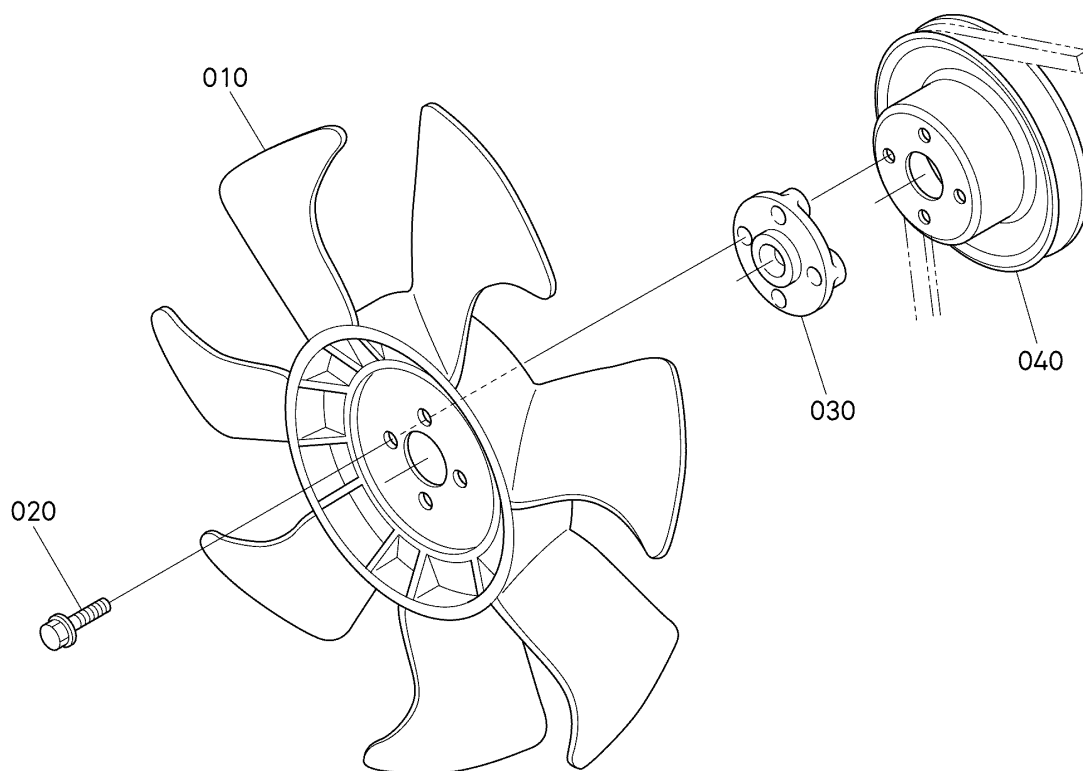


≡ 新旧部品兼用可

NI 新旧部品兼用不可

>> 新部品は旧部品に兼用可 << 旧部品は新部品に兼用可

No.	品番	品名	個数	互換性	機番/PIN	備考	Kg
010	1A051-73036	ウォータポンプ,アツシ	1				0.96
020	1A051-73430	ガスケット(ウォータポンプ)	1				0.012
030	01123-50828	ボルト	2				0.014
040	01518-50822	スタッド	1				0.012
050	01754-50616	フランジボルト	6				0.006
060	04512-50080	ハネツガネ	1				0.002
070	02156-50080	ナット	1				0.004



1G492-031-10

＝ 新旧部品兼用可

NI 新旧部品兼用不可

>> 新部品は旧部品に兼用可 << 旧部品は新部品に兼用可

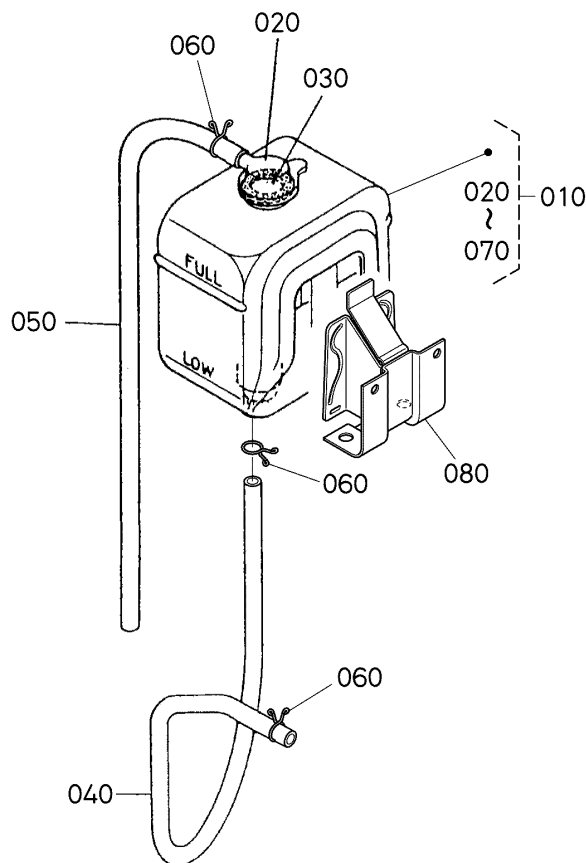
No.	品番	品名	個数	互換性	機番/PIN	備考	Kg
010	16661-74110	クーリングファン	1				0.635
020	01754-50625	フランジボルト	4				0.008
030	19818-74150	ファンカバー	1				0.08
040	17490-74252	ファンモーター	1				0.4

050500 冷却水リザーブタンク ## D1703-M-DI-E4B-RRBM1

S.No.:A:~7LHZ999  
D1703-M-DI-E4B-RRBM1 エンジン

更新日: 2020/05/14

印刷日: 2022/07/19



1G385-150-13

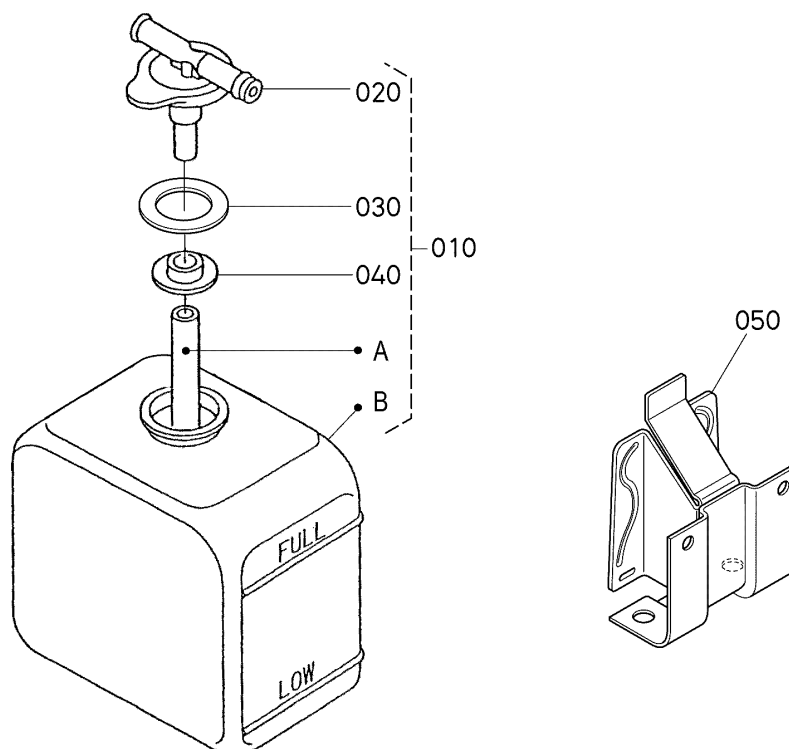
≡ 新旧部品兼用可

NI 新旧部品兼用不可

>> 新部品は旧部品に兼用可 << 旧部品は新部品に兼用可

No.	品番	品名	個数	互換性	機番/PIN	備考	Kg
010	58713-25100	リザーブタンクアツシ	1				0.6
020	15272-72420	キャップ	1				0.03
030	15531-72432	ガスケット	1				0.002
040	58713-25190	ウォーターパワープイプ 2	1				0.12
050	15471-72710	ウォーターパワープイプ 1	1				0.08
060	15501-72470	クリップ	3				0.005
080	15527-72460	ステー(リザーブタンク)	1				0.1





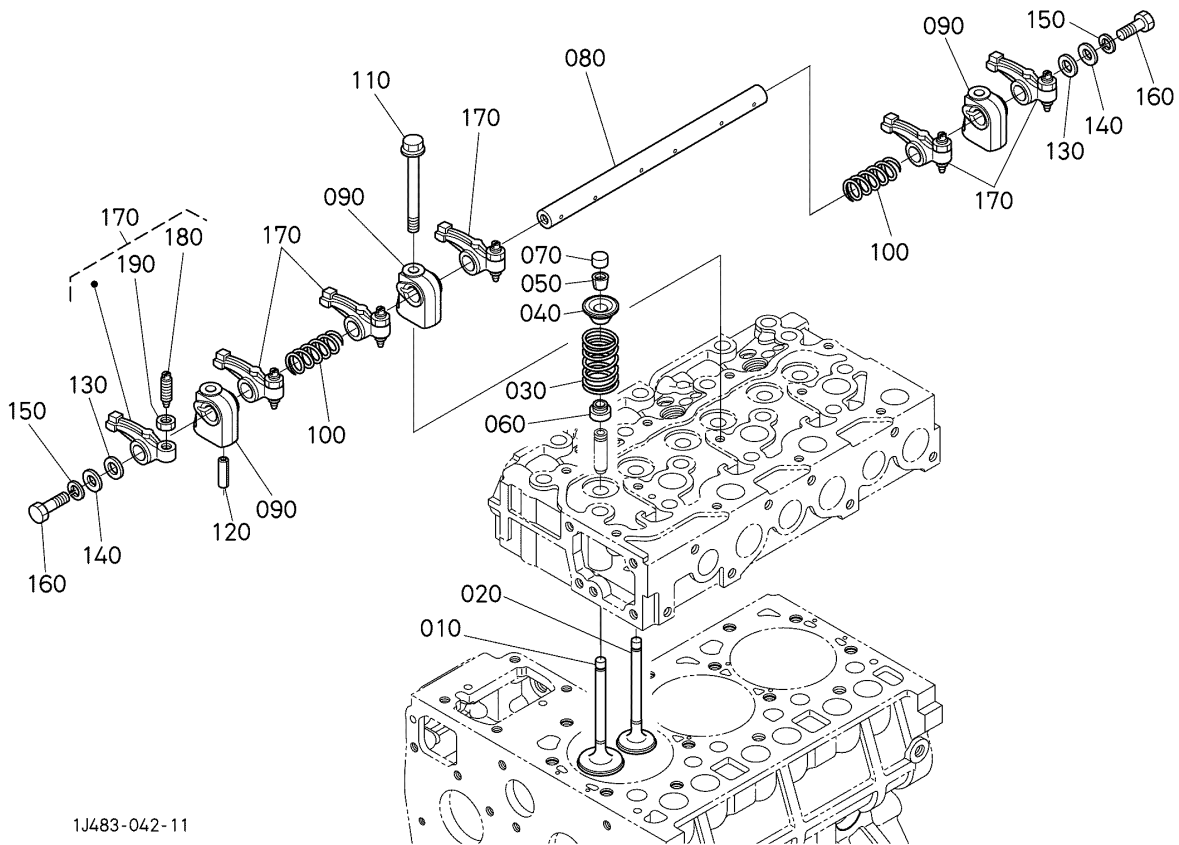
1G608-038-12

＝ 新旧部品兼用可

NI 新旧部品兼用不可

>> 新部品は旧部品に兼用可 << 旧部品は新部品に兼用可

No.	品番	品名	個数	互換性	機番/PIN	備考	Kg
010	1G642-72400	タンク,アツシ(リザ-ブ)	1				0.27
020	15531-72422	キャップ	1				0.001
030	15531-72432	ガスケット	1				0.002
040	3G704-17390	プレート	1				0.001
050	15527-72460	ステー(リザ-ブタンク)	1				0.1



1J483-042-11

== 新旧部品兼用可

NI 新旧部品兼用不可

>> 新部品は旧部品に兼用可

<< 旧部品は新部品に兼用可

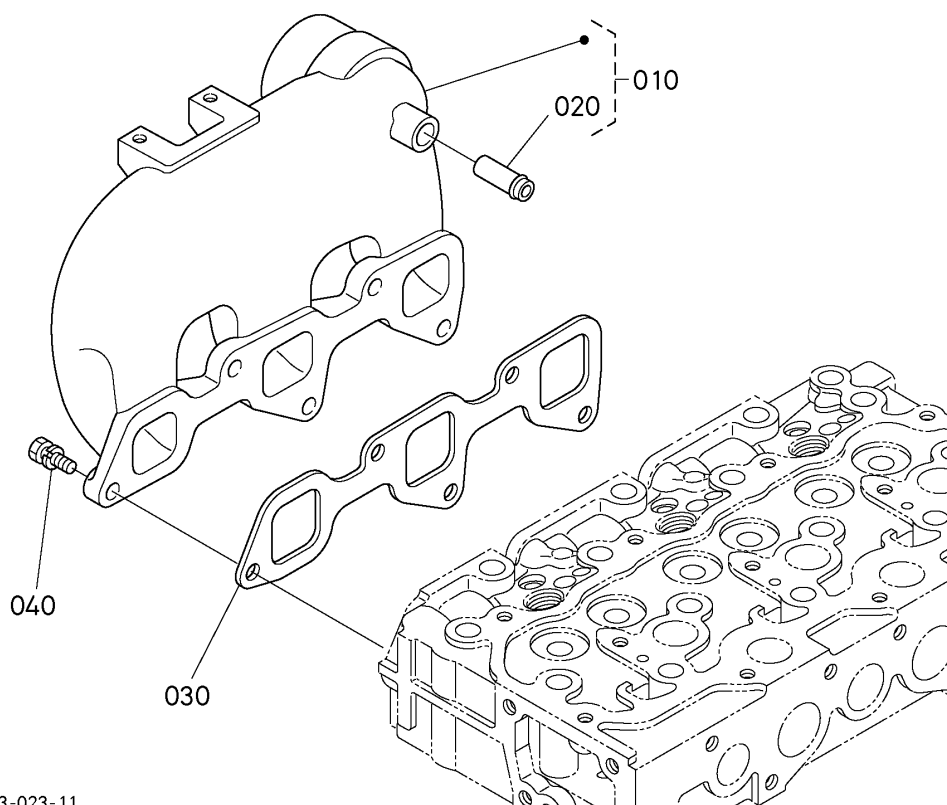
No.	品番	品名	個数	互換性	機番/PIN	備考	Kg
010	1G852-13112	バルブ (インレット)	3		<=7HHZ999		0.08
010	1G852-13114	バルブ (インレット)	3	>>	>=7HJ0001		0.08
020	1G852-13122	バルブ (エキゾ-スト)	3		<=7HHZ999		0.065
020	1G852-13124	バルブ (エキゾ-スト)	3	>>	>=7HJ0001		0.065
030	1G896-13240	バルブ スプ リング	6				0.04
040	15221-13330	バルブ スプ リング リテーナ	6				0.028
050	15221-13980	コレット (2ケ-セット)	6			SET	0.005
060	15221-13153	シール (バルブ ステム)	6				0.002
070	1G896-13280	キャツプ (バルブ)	6				0.005
080	1A021-14260	シャフト (ロッカア-ム)	1				0.225
090	15221-14353	ブ ラケット (ロッカア-ム)	3				0.044
100	15221-14310	ロッカア-ム スプ リング	2				0.005

≡ 新旧部品兼用可

NI 新旧部品兼用不可

>> 新部品は旧部品に兼用可 << 旧部品は新部品に兼用可

No.	品番	品名	個数	互換性	機番/PIN	備考	Kg
110	01754-50855	フランジホルト	3				0.02
120	05411-00528	スプリングピン	1				0.003
130	15221-14430	ヒラザガネ	2				0.002
140	04013-50080	ヒラザガネ	2				0.003
150	04512-50080	ハネザガネ	2				0.002
160	01153-50812	ホルト	2				0.008
170	15621-14030	ロツカアームアツシ	6				0.1
180	1G896-14230	ネジ (チヨウセイ)	6				0.01
190	15021-14240	ナット	6				0.003



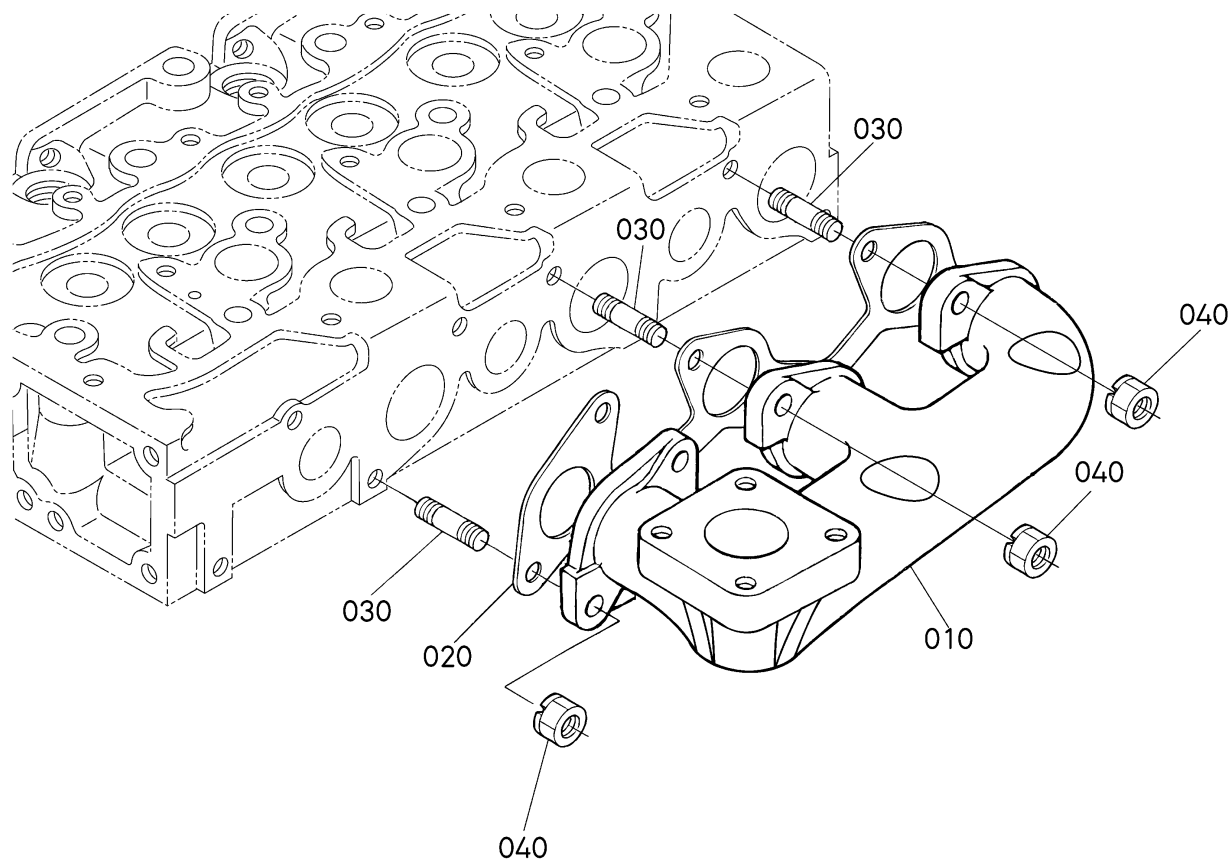
1J483-023-11

＝ 新旧部品兼用可

NI 新旧部品兼用不可

>> 新部品は旧部品に兼用可 << 旧部品は新部品に兼用可

No.	品番	品名	個数	互換性	機番/PIN	備考	Kg
010	1G830-11770	マニホールド,アツシ(インレット)	1				0.9
020	17331-73342	パイプ (ウォータリターン,1)	1				0.01
030	1G750-11820	ガスケット(インレットマニホールド)	1				0.01
040	01123-50822	ホルト	5				0.012



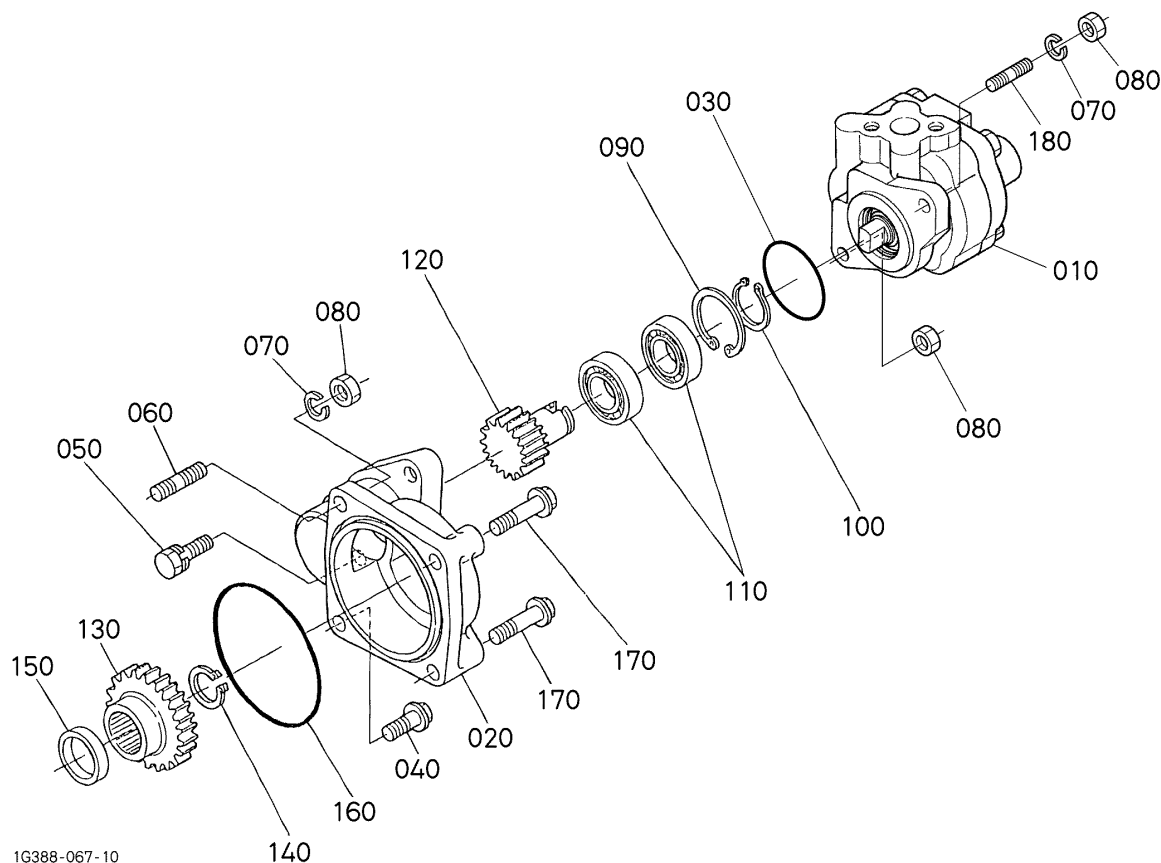
17288-007-24

＝ 新旧部品兼用可

NI 新旧部品兼用不可

>> 新部品は旧部品に兼用可 << 旧部品は新部品に兼用可

No.	品番	品名	個数	互換性	機番/PIN	備考	Kg
010	1G866-12310	マニホールド (エキゾースト)	1				1.9
020	1A021-12350	ガスケット (EX.マニホールド)	1				0.028
030	15221-91530	スタッド	6				0.011
040	16429-92010	ナット (ハネザカネキ)	6				0.007



≡ 新旧部品兼用可

NI 新旧部品兼用不可

>> 新部品は旧部品に兼用可 << 旧部品は新部品に兼用可

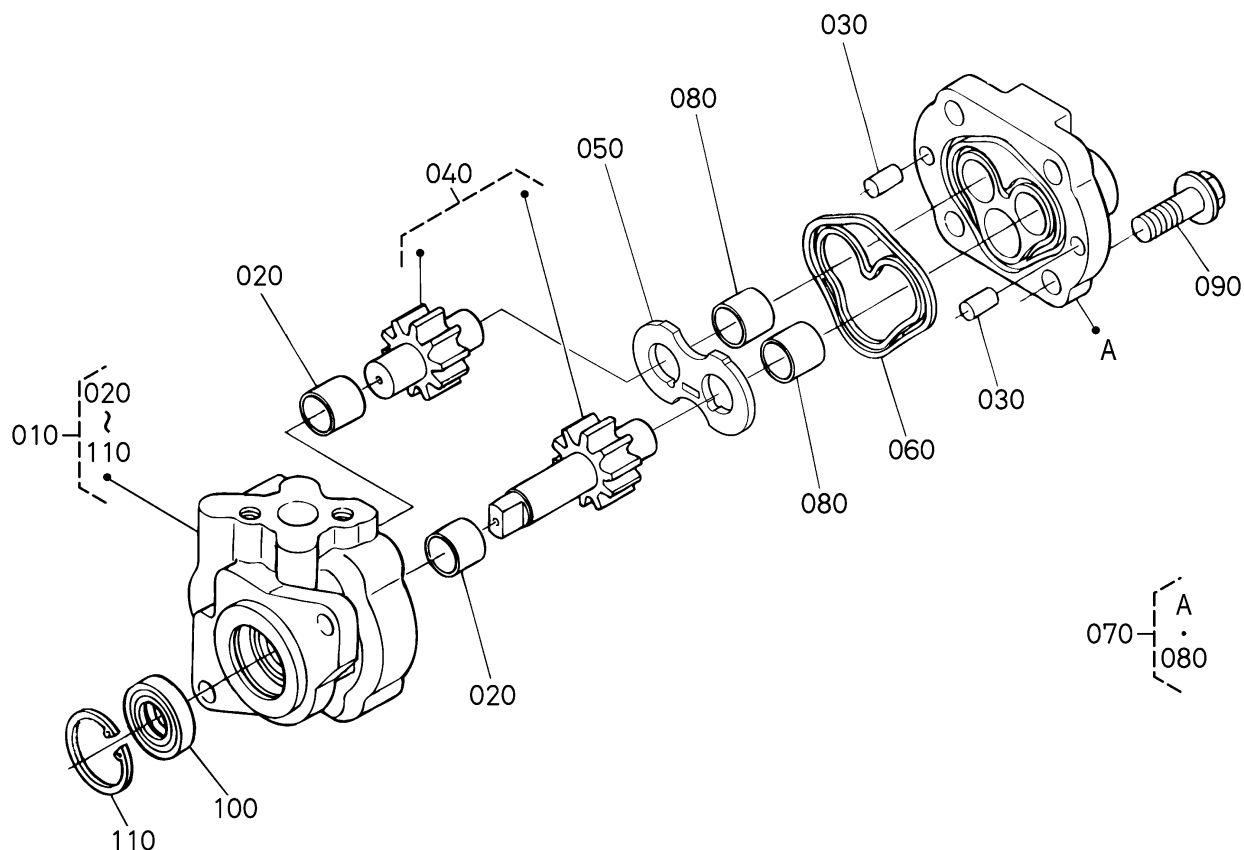
No.	品番	品名	個数	互換性	機番/PIN	備考	Kg
010	6A100-37100	ポンプ,アツシ(GPO-81LRD)	1				1.247
020	T0430-33610	ホルダ(ポンプ)	1				0.39
030	04811-10460	リング	1				0.002
040	01754-50820	フランジボルト	1				0.015
050	01123-50835	ボルト	1				0.02
060	38240-36330	スタット	1				0.008
070	04512-50080	バネがね	2				0.002
080	02156-50080	ナット	3				0.004
090	04611-00420	アサ-クリップ	1				0.006
100	04612-00200	ジクサ-クリップ	1				0.001
110	08101-06004	ボールアリング	2				0.065
120	T0430-38630	ギヤシャフト	1			21T	0.145

≡ 新旧部品兼用可

NI 新旧部品兼用不可

>> 新部品は旧部品に兼用可 << 旧部品は新部品に兼用可

No.	品番	品名	個数	互換性	機番/PIN	備考	Kg
130	35260-37810	47ギヤ-(ポンプ外ウヨ)	1			47T	0.35
140	04612-00250	ジクサ-クリツ°	1				0.002
150	34150-37820	カラ-	1				0.05
160	04811-10850	リング°	1				0.002
170	01754-50840	フランジボルト	2				0.02
180	01513-50820	スタット°	1				0.02



6A370-083-13

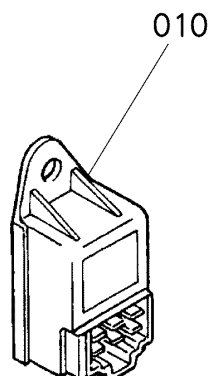
≡ 新旧部品兼用可

NI 新旧部品兼用不可

>> 新部品は旧部品に兼用可 << 旧部品は新部品に兼用可

No.	品番	品名	個数	互換性	機番/PIN	備考	Kg
010	6A100-37100	ポンプ,アツシ(GPO-81LRD)	1				1.247
020	K2063-36940	ブッシュ	2				0.005
030	05014-00816	ハイコピシ	2				0.005
040	6A100-37242	ギヤ,コンブ (F81)	1				0.26
050	6C140-37350	プレート(サイド)	1				0.02
060	6C040-36344	リング(ダブル)	1				0.003
070	6A100-37502	カバー,コンブ	1				0.26
080	K2063-36940	ブッシュ	2				0.005
090	01774-51030	フランジボルト	4				0.026
100	T1150-36430	オイルシール(15X30X6.7)	1				0.007
110	04611-00300	アサリクリップ	1				0.004





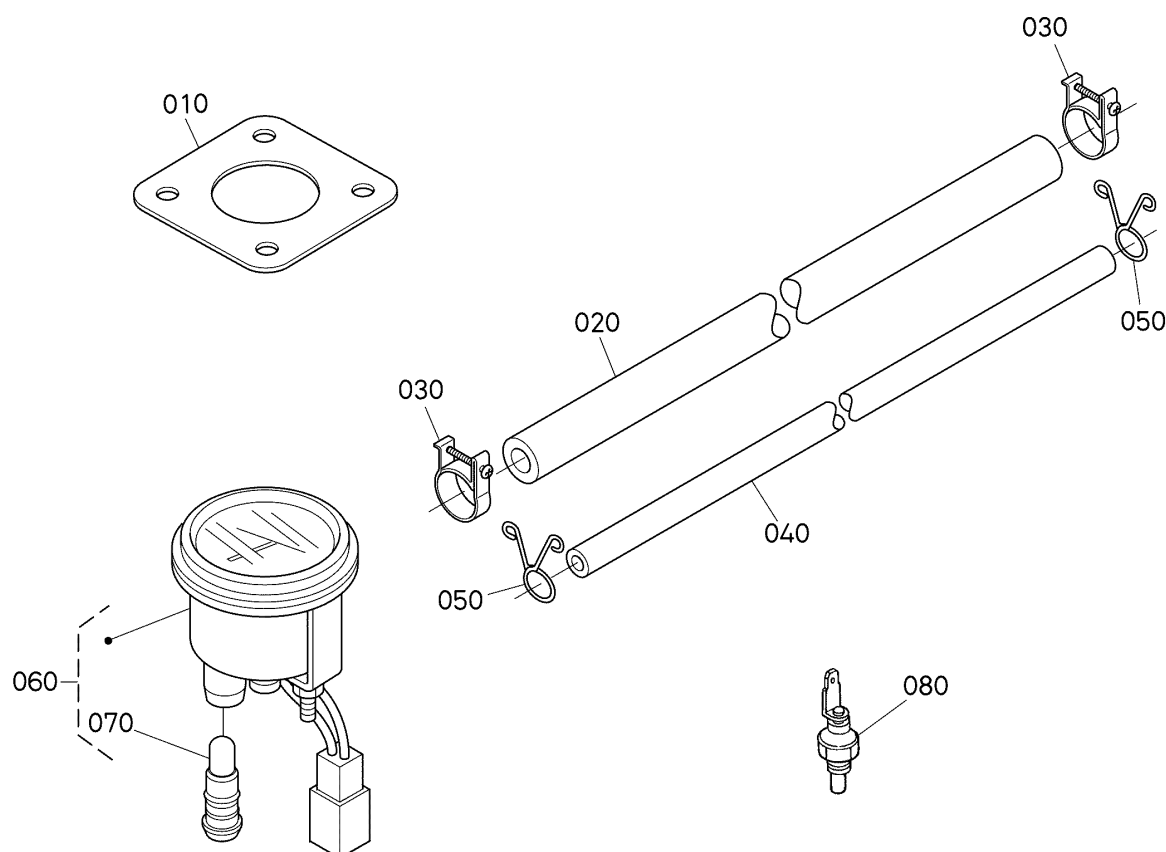
19077-079-21

＝ 新旧部品兼用可

NI 新旧部品兼用不可

>> 新部品は旧部品に兼用可 << 旧部品は新部品に兼用可

No.	品番	品名	個数	互換性	機番/PIN	備考	Kg
010	15694-65990	ランプ タイマ	1				0.03



1G365-177-11

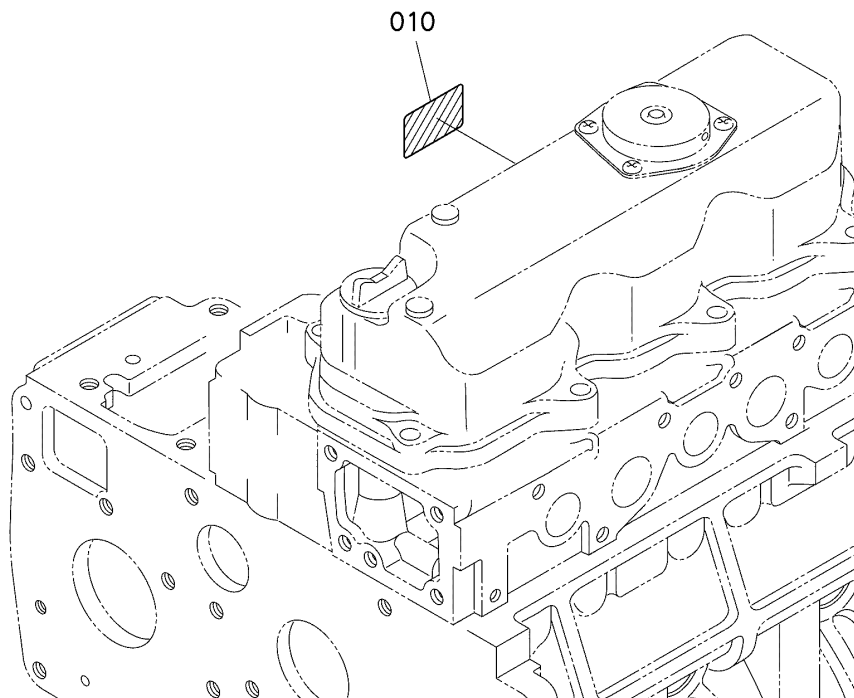
≡ 新旧部品兼用可

NI 新旧部品兼用不可

>> 新部品は旧部品に兼用可 << 旧部品は新部品に兼用可

No.	品番	品名	個数	互換性	機番/PIN	備考	Kg
010	T0070-16420	ガasket	1				0.02
020	09661-82000	fuel tube	1			D8*D13*2000L	0.242
030	14301-42750	hose clamp	8				0.005
040	09661-42000	fuel tube	1			D4*D8*2000L	0.108
050	14971-42750	hose clamp	2				0.001
060	R1401-53170	metal cap	1				0.19
070	66101-55770	ring	1				0.001
080	31351-32830	sensor	1		<=7JVZ999		0.02
080	1G498-83040	sensor (ion)	1	>>	>=7JW0001		0.011

1G365-033-11



＝ 新旧部品兼用可

NI 新旧部品兼用不可

>> 新部品は旧部品に兼用可

<< 旧部品は新部品に兼用可

No.	品番	品名	個数	互換性	機番/PIN	備考	Kg
010	1A021-87210	ラベル(ポンプ)	1				0.001